

# **Motorizovana traka za trčanje RING RX 140**

## **Uputstvo za upotrebu**



### **Specijalne napomene:**

1. Pre instalacije i rada, pažljivo pročitajte ovo uputstvo za upotrebu.
2. Molimo čuvajte ovo uputstvo za buduću upotrebu.
3. Proizvod se može malo razlikovati od slika zbog nadogradnje modela.

# Važne instrukcije

**UPOZORENJE** - Pročitajte sva uputstva pre upotrebe ove trake za trčanje. Važno je da vašu traku za trčanje redovno održavate kako biste produžili njen korisni vek. Ako se ne održava redovno održavanje, može se poništiti garancija.

**Opasnost** - Da biste smanjili rizik od strujnog udara, pre čišćenja i / ili servisiranja izvucite traku iz električne utičnice.

NE KORISTITE PRODUŽNI KABL: NEMOJTE DA POKUŠAVATE DA ONEMOGUĆITE UZEMLJENI UTIKAČ KORIŠĆENJEM NEODGOVARAJUĆIH ADAPTERA ILI DA NA NEKI NAČIN IZMENITE KABLOVE.

- 1) Instalirajte traku na ravnu površinu s pristupom ispravnom naponu i frekvenciji, uzemljenoj utičnici.
- 2) Nemojte koristiti traku na duboko postavljenom, plišanom ili čupavom tepihu. Može doći do oštećenja tepiha i trake.
- 3) Nemojte blokirati zadnji deo trake. Osigurajte najmanje 1 metar razmaka između zadnjeg dela trake i bilo kojeg fiksnog predmeta.
- 4) Postavite uređaj na čvrstu, ravnu površinu kada se koristi.
- 5) Nikada ne dozvolite deci da budu na ili u blizini trake.
- 6) Kada trčite, vodite računa da je plastična kopča pričvršćena na vašu odeću. To je za vašu sigurnost, ukoliko padnete ili odete previše unazad na traci.
- 7) Držite ruke podalje od svih pokretnih delova.
- 8) Nikada ne upravljajte trakom ako joj je oštećen kabl ili utikač.
- 9) Držite kabl podalje od zagrejanih površina.
- 10) Ne koristite tamo gde se koriste aerosolni sprejevi ili kiseonik. Iskre iz motora mogu upaliti lako zapaljivo okruženje.
- 11) Nikada ne bacajte i ne stavljajte bilo koji predmet u bilo koji otvor trake.
- 12) Traka za trčanje namenjena je samo kućnoj upotrebi i nije pogodna za dugotrajno trčanje.
- 13) Da biste isključili traku, okrenite sve kontrole u položaj isključeno, izvadite sigurnosni ključ, a zatim izvadite utikač iz utičnice.
- 14) Senzori pulsa nisu medicinski uređaji. Različiti faktori, uključujući kretanje korisnika, mogu uticati na tačnost čitanja broja otkucaja srca. Senzori pulsa zamišljeni su samo kao pomoćna sredstva za vežbanje u utvrđivanju kretanja stope otkucaja srca generalno.
- 15) Koristite priložene rukohvate; oni su tu za vašu sigurnost.
- 16) Nosite odgovarajuću obuću. Visoke potpetice, cipele, sandale ili bosa stopala nisu pogodni za upotrebu na vašoj traci za trčanje. Preporučuje se kvalitetna sportska obuća kako bi se izbegao umor nogu.
- 17) Dozvoljena temperatura: 5 do 40 stepeni.

Izvadite sigurnosni ključ nakon upotrebe da biste sprečili neovlašćeno korišćenje trake.

## **VAŽNE INFORMACIJE O ELEKTRIČNOJ ENERGIJI**

### **UPOZORENJE!**

- 1) NIKADA ne upotrebljavajte zidnu utičnicu sa prekidom uzemljenja (GFCI) sa ovom trakom. Usmerite kabl za napajanje dalje od bilo kog pokretnog dela trake, uključujući mehanizam za podizanje i transportne točkove.
- 2) NIKADA ne upotrebljavajte traku na agregatu ili UPS napajanju.
- 3) NIKADA ne uklanjajte poklopac bez prethodnog isključivanja napajanja naizmeničnom strujom.
- 4) NIKADA ne izlažite traku kiši ili vlazi. Ova traka nije dizajnirana za upotrebu na otvorenom, u blizini bazena ili u bilo kojem drugom okruženju sa visokom količinom vlage.

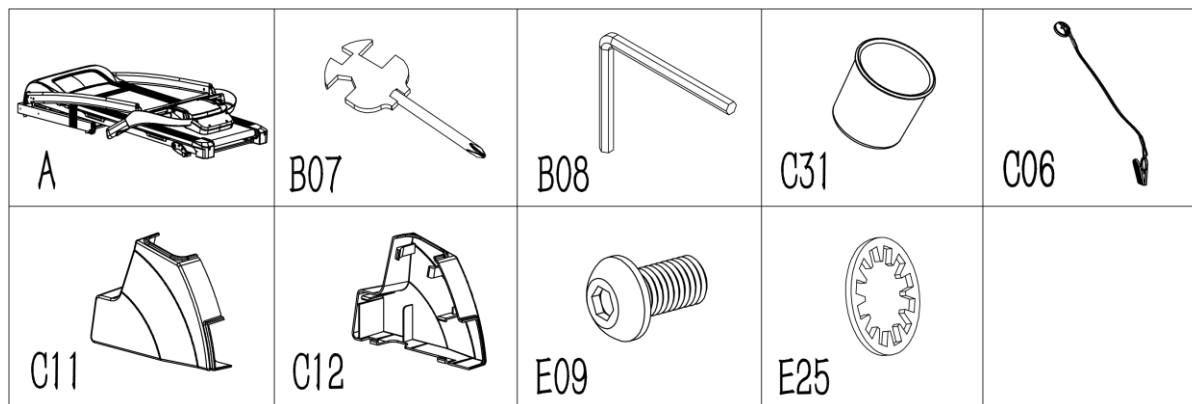
### **VAŽNE INSTRUKCIJE**

- 1) Ubacite utikač direktno u utičnicu.
- 2) Vreme kontinuiranog trčanja je manje od 2 sata. Obavezno pročitajte celokupno uputstvo pre nego što pokrenete uređaj.
- 3) Imajte u vidu da se promene brzine i nagiba ne događaju odmah. Podesite željenu brzinu na konzoli računara i pustite taster za podešavanje. Računar će postepeno ispuniti komande.
- 4) Budite oprezni dok učestvujete u drugim aktivnostima dok hodate na traci; poput gledanja televizije, čitanja itd. Ove distrakcije mogu uzrokovati da izgubite ravnotežu ili se izmestite sa sredine trake; što može rezultirati ozbiljnim povredama.
- 5) Da biste sprečili gubitak ravnoteže i neočekivane povrede, NIKADA ne montirajte i ne demontirajte traku dok se kreće. Ovaj uređaj se pokreće vrlo malom brzinom. Jednostavno stojite na traci tokom sporog ubrzavanja nakon što ste naučili da upravljate ovom mašinom.
- 6) Uvek držite rukohvat dok vršite promene u kontroli.
- 7) Sigurnosni ključ se isporučuje uz ovaj uređaj. Izvadite sigurnosni ključ, zaustaviće traku za trčanje odmah; traka će se automatski isključiti. Umetanje sigurnosnog ključa resetovaće ekran.
- 8) Ne koristite preveliki pritisak na kontrolnim tasterima na konzoli. Precizno su podešeni da pravilno funkcionišu uz mali pritisak prsta.
- 9) Ovaj uređaj nije namenjen za upotrebu osobama (uključujući decu) sa smanjenim fizičkim, senzornim ili mentalnim sposobnostima ili nedostatkom iskustva i znanja, osim ako nisu pod nadzorom ili su im data uputstva o korišćenju uređaja od strane osobe odgovorne za bezbednost, decu treba nadgledati kako bi se osiguralo da se ne igraju sa uređajem.
- 10) Pre trčanja, prvo se obratite lekaru ako imate neku od sledećih bolesti:
  - a. Kardiopatija, hipertenzija, dijabetes, respiratorne bolesti, pušenje i druge hronične bolesti, komplikovane bolesti.
  - b. Ako ste stariji od 35 godina i teži ste od uobičajene težine.
  - c. Trudnice ili dojilje.
- 11) Prestanite sa vežbanjem odmah i posavetujte se sa lekarom ako osetite vrtoglavicu, bolove u grudnom košu ili druge simptome.
- 12) Popijte adekvatnu kolicinu vode nakon vežbanja na traci duže od 20 minuta.

**Upozorenje:** Ovde vam predlažemo da se pre nego što započnete sa vežbanjem, konsultujete sa lekarom ili zdravstvenim radnikom, posebno ako ste stariji od 35 godina ili imate neke zdravstvene probleme. Ne preuzimamo odgovornost ni za kakve probleme ili povrede ako ne sledite naše specifikacije. Traka za trčanje se mora pažljivo sastaviti i mora se staviti poklopac motora, a zatim se povezati na napajanje.

# UPUTSTVA ZA MONTAŽU

Kada otvorite kutiju, naći ćete dolenađene delove:



## Spare parts list:

BR.	OPIS	Specifikacija	Kom.	BR.	OPIS	Specifikacija	Kom.
A	GLAVNI RAM		1	C11	POKLOPAC LEVE USPRAVNE CEVI		1
B07	KLJUČ SA ODVIJAČEM	S=13,14,15	1	C12	POKLOPAC DESNE USPRAVNE CEVI		1
B08	5#INBUS KLJUČ	5MM	1	E09	VIJAK	M8*15	10
C31	BOCA ZA VODU		2	E25	PODLOŠKA	8	10
C06	SIGURNOSNI KLJUČ		1				

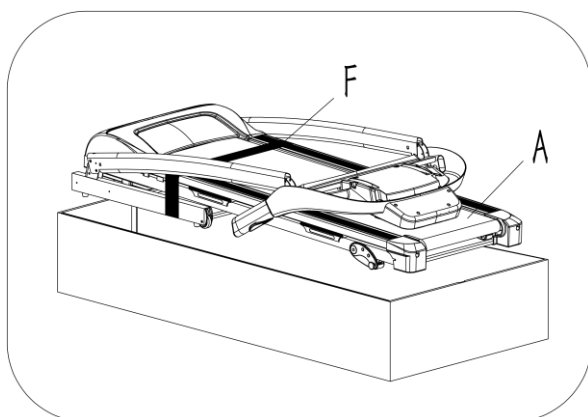
## ALATI ZA PRIČVRŠĆIVANJE:

5#INBUS KLJUČ 5mm 1KOM,

KLJUČ SA ODVIJAČEM S=13, 14, 15 1KOM

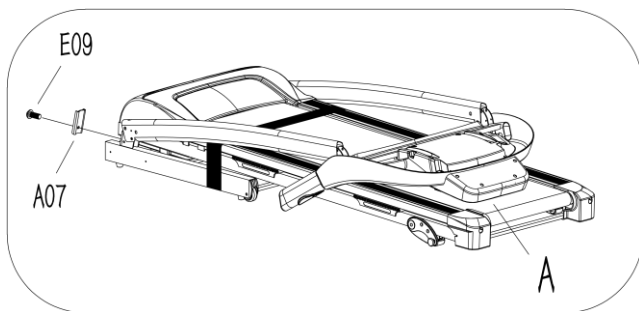
**Napomena:** Nemojte da uključujete napajanje pre nego što potpuno sastavite uređaj

## KORAK 1:



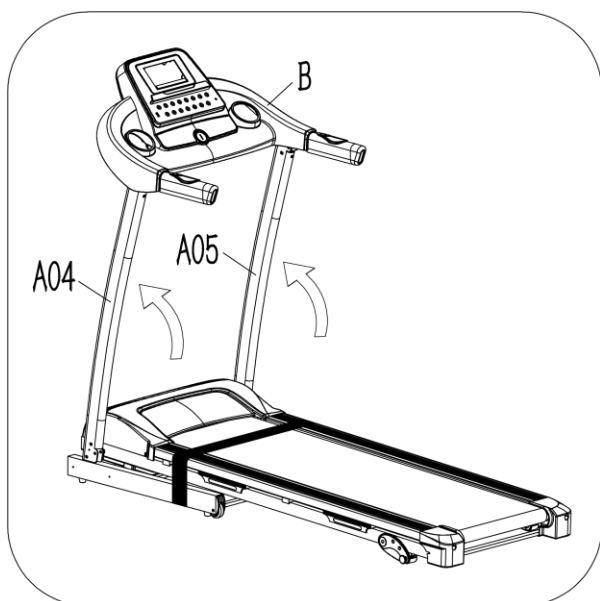
Otvorite kutiju i uklonite sadržaj. Postavite **glavni ram (A)** na ravan teren, osigurajte da imate radnu površinu koja je čista i ima dovoljno prostora. **Nemojte seći ambalažnu traku (F) pre nego što završite montažu.**

## KORAK 2:



Otpustite vijak (E09) na glavnom ramu (A) pomoću # 5 inbus ključa (B08) i uklonite sigurnosni blok (A07).

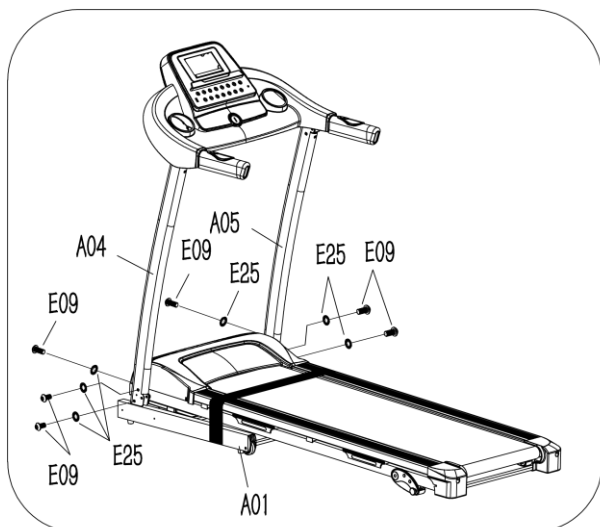
## KORAK 3:



Podignite konzolu (B) i levu i desnu uspravnu cev (A04, A05) prema smeru strelice.

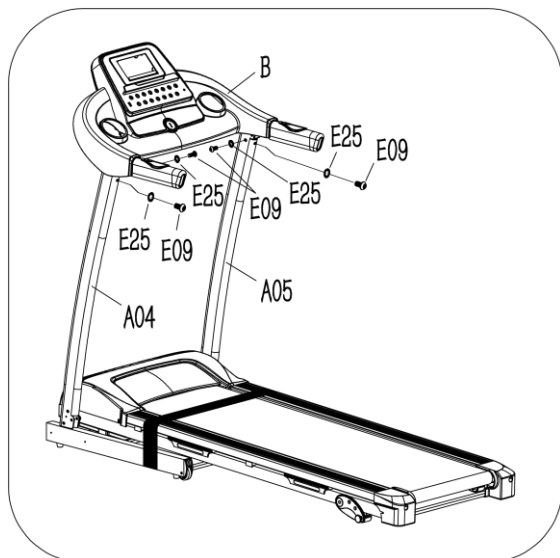
**Napomena:** Kada ih podignete, vodite računa da ne pritisnete žice unutar uspravne cevi; držite cev i računar da sprečite pad.

## KORAK 4:



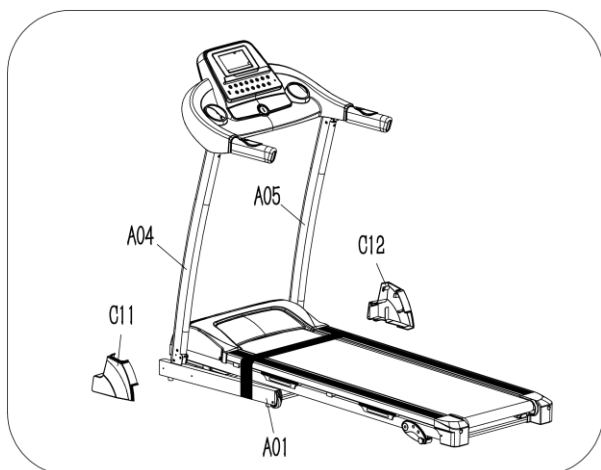
Upotrebite 5 # inbus ključ (B08) i M8\*15 vijak (E09) i sigurnosnu podlošku (E25), zaključajte levu i desnu uspravnu cev (A04, A05) na glavni ram (A01).

### KORAK 5:



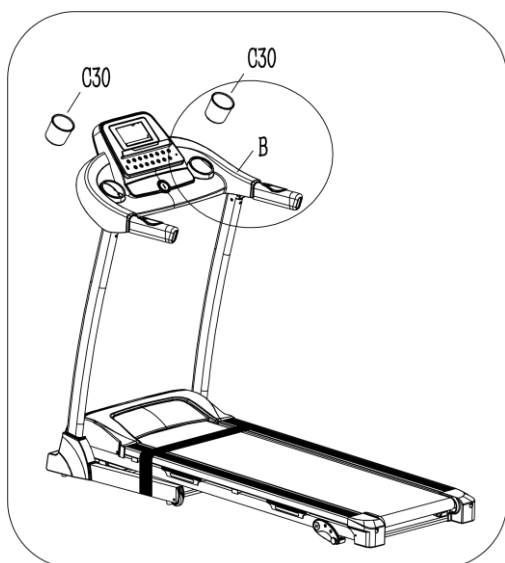
Upotrebite 5 # inbus ključ (B08) i M8\*15 vijak (E09) i **sigurnosnu podlošku (E25)**, **konzolu (B)** zaključajte na **levu i desnu uspravnu cev (A04, A05)**.

### KORAK 6:



Gurnite **poklopac leve i desne cevi (C11, C12)** na **osnovni ram (A01)**, i **levu i desnu uspravnu cev (A04, A05)**.

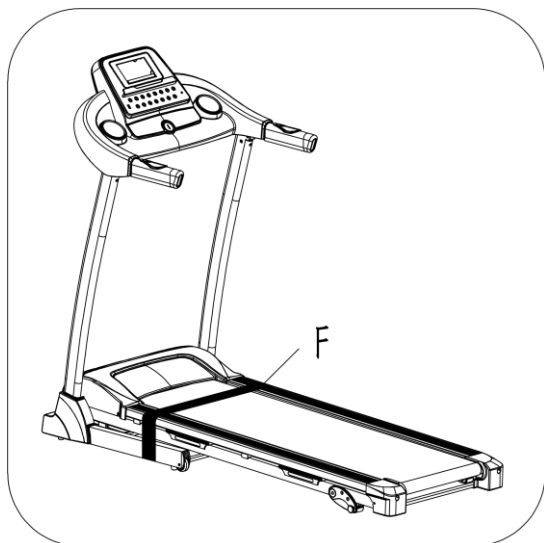
### KORAK 7:



Stavite **bocu za vodu (C30)** u otvor za posudu na **konzoli(B)**.

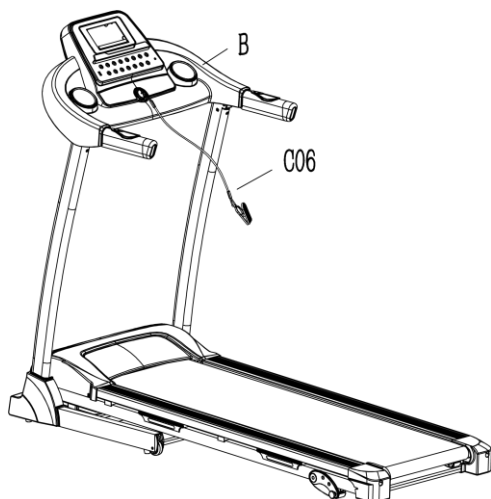
**NAPOMENA:** Ubacite bocu za vodu uz **prostor H**.

## KORAK 8:



Isecite **ambalažnu traku (F)** nakon završetka montaže trake za trčanje.

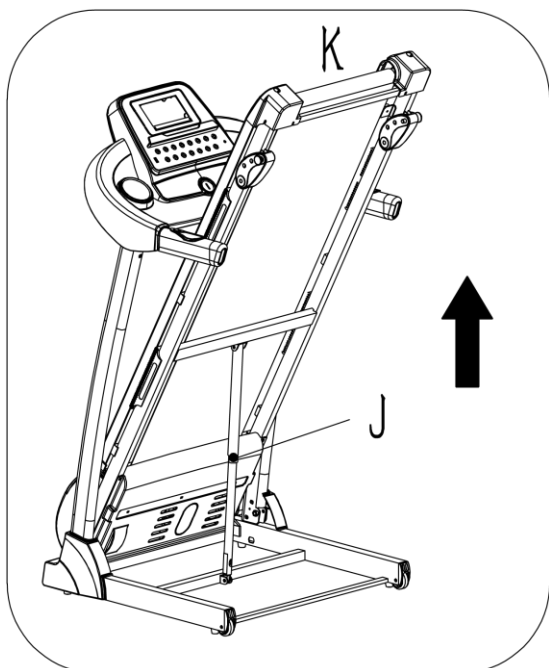
## KORAK 9:



1. Pre trčanja, ubacite **sigurnosni ključ (C06)** u magnetno područje **konzole (B)** i zakačite **sigurnosni ključ** na svoju odeću (C06).
2. U slučaju nužde, povucite **kanap sigurnosnog ključa** i mašina će se zaustaviti.

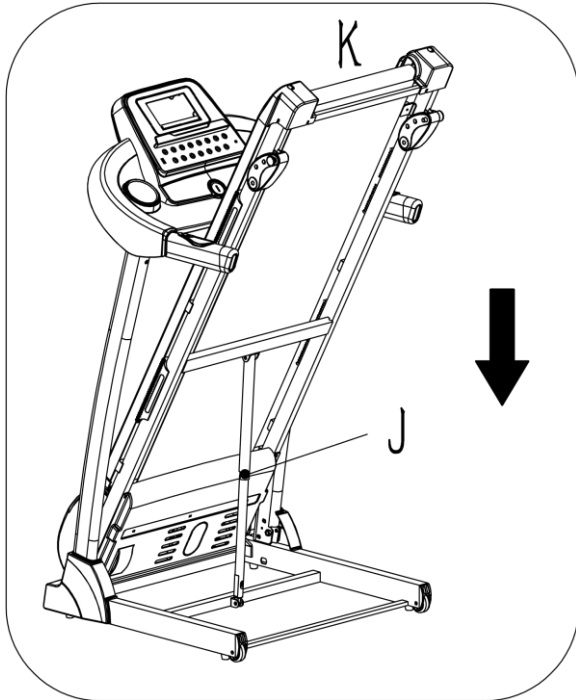
## UPUTSTVA ZA SKLAPANJE

### Podizanje:



Rukom poduprite mesto **K**, a zatim povucite prema gore u smeru strelice, dok ne čujete zvuk da je **CILINDAR (J)** zaključan u okrugloj cevi.

## Spuštanje:



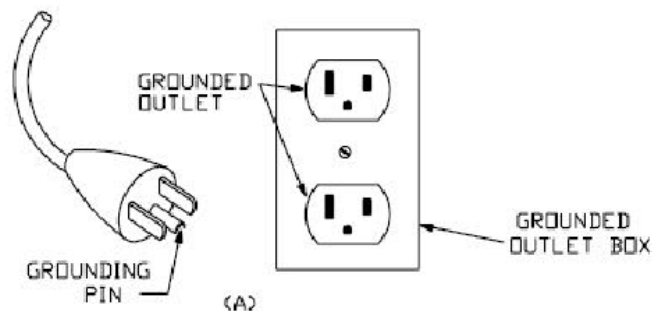
Držite mesto K rukom, lagano pritisnite okvir, zatim gurnite mesto J, i osnovni ram će se automatski spustiti.

## METODE UZEMLJENJA

Ovaj proizvod mora biti uzemljen. Ako se pokvari, uzemljenje daje put najmanjeg otpora za električnu struju da bi se smanjio rizik od električnog udara. Ovaj proizvod je opremljen kablom koji ima provodnik za uzemljenje opreme i utikač za uzemljenje. Utikač mora da bude ispravno priključen u odgovarajuću utičnicu instaliranu i uzemljenu u skladu sa svim lokalnim kodeksima i odredbama.

**OPASNOSTI** – Nepravilno spajanje provodnika opreme i uzemljenja može dovesti do strujnog udara. Proverite kod kvalifikovanog električara ili servisera ako sumnjate da li je proizvod pravilno uzemljen. Nemojte modifikovati utikač koji se isporučuje uz proizvod - ako ne odgovara utičnici, neka odgovarajuću utičnicu postavi kvalifikovani električar. Ovaj proizvod služi za upotrebu u nazivnom naponskom kolu i ima utikač za uzemljenje koji izgleda kao utikač prikazan na slici A. Proverite je li proizvod povezan sa utičnicom iste konfiguracije kao i utikač. Nijedan adapter ne bi trebalo da se koristi uz ovaj proizvod.

### Grounding methods





# UPUTSTVO ZA RUKOVANJE



## EKRAN:

- SPEED / PULSE:** Prikazuje brzinu. Raspon brzina je 1,0—14,0 km / h. Prikazuje otkucaje srca trkača. Kada trkač drži obe ruke nad sensorima pulsa koji se nalaze na ručicama, sistem može izračunati otkucaje srca trkača i prikazati ih u ovom prozoru. Raspon je 50-200 otkucaja / min (Ovi podaci su samo referenca i ne mogu se koristiti kao medicinski podaci).
- DISTANCE:** Pri podešavanju programa, prozor se prikazuje kao P1-P2 — P11-P12-FAT. Prikazuje udaljenost od 0,0-99,9. Kada sat dostigne 99,9, resetovaće se na 0,00 i ponovo početi da odbrojava od 0,0. Kada je u režimu odbrojavanja, odbrojava se od podešenih podataka do 0,00. Kada dostigne 0,00, mašina će se nesmetano zaustaviti i prikazati „End“, a zatim se automatski resetovati na početno podešavanje nakon 5 sekundi.
- TIME:** Prikazuje vreme rada od 0: 00-18 sati. Kada se računa do maksimalnog vremena od 18 sati, mašina će ponovo prikazati vreme od 0:00 i nastaviti sa radom; Kada je u odbrojavanju, računavaće se od podešenog vremena do 0:00. Kada sat dostigne 0:00, mašina će se nesmetano zaustaviti i prikazati „End“, a zatim se automatski resetovati na početno podešavanje nakon 5 sekundi.
- CALORIE:** Prikazuje količinu kalorija koje je trkač sagoreo. Kalorije će brojati od 0 do 999. Kada broj dostigne 999, resetovaće se i ponovo započeti sa 0. Kada je u režimu odbrojavanja, odbrojavaće od podešenih podataka do 0. Kada dostigne 0, mašina će se nesmetano zaustaviti i prikazati „End“, a zatim se automatski resetovati na početno podešavanje nakon 5 sekundi.
- STEPS:** Prikazite korake koje je korisnik prešao. Kada se prikazuju koraci, brojaće od 0 do 99999, a kada dođe do 99999, opet će brojati od 0.
- MATRIX prozor:** Ovaj matriks prozor će prikazati stazu od 400 metara. Kada završite sa krugom, mašina će podsetiti zvukom i pokazati broj krugova koje ste otrčali

## PORT ZA MEDIJE (opciono) :

- MP3 ULAZ:** Umetnite MP3 kabl za prikaz muzike sa uređaja.

2. USB ULAZ: Ubacite USB i puštajte muziku.

### **FUNKCIJA TASTERA:**

1. **PROGRAM:** Pritisnite ovo dugme da biste prešli kroz i izabrali programe. Programi se kreću u rasponu od „P1-P2-P3-P4-P5-P6-P7 ---- P11-P12-FAT“. "P1-P12" su unapred podešeni programi. 1,0kph je sistemski podrazumevani režim rada.
2. **MODE:** U režimu „STOP“ pritisnite ovo dugme da biste izabrali režim. Podešavanja režima uključuju "0:00", "15:00", "1.0", "50". "0:00" je ručni režim, "15:00" je režim odbrojavanja vremena za TIME, "1.0" je režim odbrojavanja za DISTANCE, a "50" je režim odbrojavanja za CALORIE. Pri podešavanju svakog režima možete da pritisnete brzinu +/- da biste podesili podatke, pritisnite START da biste pokrenuli mašinu. (1.0kph je sistemski podrazumevani režim rada).
3. **START:** Da biste pokrenuli uređaj, umetnite magnetni kraj sigurnosnog ključa u konzolu računara, a zatim pritisnite taster START. (Za rad ove mašine je potreban sigurnosni ključ)
4. **STOP:** Ovo dugme ima funkcije PAUSE i STOP. U režimu rada, pritisnite ovo dugme, mašina će pauzirati, a svi podaci će se čuvati, prozor brzine će pokazati „PAU“; U režimu pauze, ako pritisnete taster „START“, mašina će nastaviti da radi. Ako ponovo pritisnete taster „STOP“, mašina će se zaustaviti i svi podaci će se vratiti u početne vrednosti.
5. **SPEED +/- BUTTONS:** Kada se mašina radi, pritisnite tastere +/- da biste povećali ili smanjili brzinu u koracima od 0,1 km / h, pritiskom i držanjem bilo kojeg od ovih tastera u trajanju dužem od pola sekunde povećava se ili stalno smanje brzina.
6. **QUICK SPEED BUTTONS 2, 4, 6, 8, 10, 12:** Ovi tasteri su unapred podešeni podaci brzine koji vam omogućavaju da brzo odaberete automatske brzine od 2, 4, 6, 8, 10 ili 12 km / h pritiskom na dugme.

### **FUNKCIJA PODSECANJA NA PODMAZIVANJE**

Ova mašina ima funkciju podsećanja na podmazivanje. Nakon svake ukupne pređene udaljenosti od 300 km, vašu traku za trčanje morate održavati uljem. Sistem će se oglasiti na svakih 10 sekundi, a u prozoru TIME će se pojaviti poruka „OIL“. To znači da vašu traku za trčanje morate podmazati uljem. Prvo pročitajte uputstvo i dodajte ulje u srednji deo trake. Nakon završetka podmazivanja, držite dugme „STOP“ 3 sekunde i zvuk upozorenja sistema će nestati.

### **BRZO POKRETANJE (RUČNO)**

- 1 、 Otvorite prekidač za napajanje, umetnite magnetni kraj sigurnosnog konopca u računar.
- 2 、 Pritisnite dugme START / STOP sistem sistem će ući u odbrojavanje u trajanju od 3 sekunde, zujalica će se oglasiti, a prikaz prozora brzine odbrojavati, brzina će početi 1,0 km / sat nakon 3 sekunde.
- 3 、 Nakon pokretanja, možete koristiti taster za brzinu gore ili dole da podesite brzinu i taster nagiba gore ili dole da podesite nagib.

### **PROCES VEŽBANJA:**

1. Pritisak na speed-down smanjuje brzinu rada.
2. Pritiskak na speed-up povećava brzinu rada.
3. Pritisak na dugme stop zaustavlja mašinu.
4. Držanje ručice za puls s dve ruke oko 5 sekundi prikazaće podatke o puls.

## RUČNI REŽIM:

1. U režimu pripravnosti, direktno pritisnite dugme START, traka će raditi od brzine 1,0 km / h, nagib 0. Ostali prozori će početi da odbrojavaju u pozitivnom smeru od zadatih prozora, pritisnite „SPEED +“, „SPEED-“ za promenu brzine;
2. U režimu pripravnosti, pritisnite taster „MODE“ da unesete odbrojavanje vremena, prozor „TIME“ će prikazati „15 :00“ i svetleti. Pritisnite „SPEED +“, „SPEED-“ da podesite vreme koje vam treba. Raspon podešavanja je 5: 00-99: 00.
3. U režimu podešavanja vremena, pritisnite taster „MODE“ da uđete u odbrojavanje udaljenosti, prozor DISTANCE će prikazati „1.0“ i svetleti. Pritisnite „SPEED +“, „SPEED-“ da podesite udaljenost koja vam je potrebna. Raspon podešavanja je 0,5—99,9.
4. Da biste podesili udaljenost, pritisnite taster „MODE“ da unesete odbrojavanje kalorija, prozor CAL će prikazati „50“ i svetleti. Pritisnite „SPEED +“, „SPEED-“ za podešavanje kalorija koje su vam potrebne. Raspon podešavanja je 10-999.
5. U režimu odbrojavanja kalorija pritisnite taster MODE za ulazak u režim STEPS. SPEED prozor će pokazati 3.0 km / h, TIME prozor će prikazati 15:00 i svetleti. Pritisnite SPEED +/- BUTTONS da podesite vreme vežbanja od 5:00 do 99:00 (brzina se ne može podesiti u režimu „STEPS“).
6. Kada je podešavanje završeno, pritisnite taster „START“ da biste se pokrenuli, traka za trčanje će se pokrenuti nakon 3 sekunde, pritisnite „SPEED +“, „SPEED-“ za podešavanje brzine i nagiba; pritisnite STOP, traka će se zaustaviti.

## INSTALIRANI PROGRAM

Postoji 12 vrsta programa za internu instalaciju P1-P12 za ovu mašinu.

U početnoj situaciji, pritisnite dugme „PROGRAM“, DISTANCE prozor će prikazati P1-P12.

Izaberite svoj omiljeni program, u isto vreme TIME prozor svetli. Prikažite vreme podešavanja unapred 10: 00, pritisnite „SPEED +“, „SPEED-“ da podesite vreme vežbanja koje želite. Pritisnite taster „START“ da pokrenete program koji ste postavili. Interni program može se podeliti u 10 delova. Vreme za svaki deo = Ukupno vreme koje ste postavili / 10. Tokom rada svakog dela, možete pritisnuti dugme SPEED da podesite brzinu, ali će se mašina oporaviti tako da kada uđe u sledeći deo radi prema postavljenom parametru.

Kada mašina završi jedan program, sistem će proizvesti 3 zvuka „B — B — B—“ i zaustaviti se.

## DIJAGRAM PROGRAMA VEŽBANJA

		VREMENSKI INTERVAL=PODEŠAVANJE VREMENA/10									
		1	2	3	4	5	6	7	8	9	10
P1	BRZINA	2	4	3	4	3	5	4	2	5	3
P2	BRZINA	2	5	4	6	4	6	4	2	4	2
P3	BRZINA	2	5	4	5	4	5	4	2	3	2
P4	BRZINA	3	6	7	5	8	5	9	6	4	3
P5	BRZINA	3	6	7	5	8	6	7	6	4	3
P6	BRZINA	2	8	6	4	5	9	7	5	4	3

P7	BRZINA	2	6	7	4	4	7	4	2	4	2
P8	BRZINA	2	4	6	8	7	8	6	2	3	2
P9	BRZINA	2	4	5	5	6	5	6	3	3	2
P10	BRZINA	2	3	5	3	3	5	3	6	3	3
P11	BRZINA	2	5	8	10	6	9	5	3	2	2
P12	BRZINA	2	5	5	4	4	6	4	2	3	4

## PROGRAMI

	PROGRAM	ORIGION	SET UP RANGE	DISPLAY RANGE
TIME(MIN:SECOND)	0:00	10:00	5:00-99:00	0:00 - 99:59
SPEED(KM/H)	1.0	1.0	1.0-14.0	0-14.0
DISTANCE(KM)	0	1.00	0.5-99.9	0.00 - 99.9
PULSE(HYPO/MIN)	P	N/A	N/A	50-200
CALORIE(THERM)	0	50	10-999	0 - 999

## TESTER TELA:

U početnom stanju, pritisnite „PROGRAM“ za ulazak u FAT tester telesne masti, pritisnite „MODE“ unesite F-1 、 F-2 、 F-3 、 F-4 、 F-5 (F-1 POL, F-2 GODINE , F-3 VISINA, F-4 TEŽINA, F-5 MASTI U TELU), Pritisnite „SPEED +“ 、 „SPEED -“ da biste podesili F-1 - F4 (pogledajte sledeću tabelu), nakon toga pritisnite „MODE“ da biste podesili F-5, uhvatite ručicu za puls, u prozoru će se prikazati indeks kvaliteta tela nakon 3 sekunde. Indeks kvaliteta tela ispituje odnos između visine i težine. FAT odgovara bilo kojem muškarcu i ženi. Idealni FAT bi trebalo da bude 20-25, ako ima manje od 19 godina, znači previše je mršav. Ako ima između 25 i 29, znači da ima prekomernu težinu, ako ima preko 30, znači da je gojazan. (Podaci su samo referenca, ne mogu se kroistiti kao medicinski podaci.)

F-1	Pol	01 muškarci	02 žene
F-2	Godine	10-99	
F-3	Visina	100-200CM	
F-4	Težina	20-150KG	
F-5	FAT	≤19	Neuhranjen
	FAT	=(20---25)	Normalna težina
	FAT	=(26---29)	Prekomerna težina
	FAT	≥30	Gojazan

## **FUNKCIJA SIGURNOSNOG ZAKLJUČAVANJA**

U bilo kom režimu izvucite sigurnosni ključ i traka će se odmah zaustaviti. Svi prozori prikazuju "———" , uz zvučni signal. Sada se traka mora zaustaviti. Pričvrstite magnetni kraj sigurnosnog konopca na računar, traka za trčanje će biti na početku rada.

## **FUNKCIJA ŠTEDNJE ENERGIJE:**

Mašina je sa funkcijom uštede energije. U stanju pripravnosti, u stanju čekanja na rad, ako nema nikakvog rada, funkcija uštede energije biće dostupna nakon 10 minuta, ekran će se zatvoriti. Možete da pritisnete bilo koji taster da probudite ekran

## **UKLJUČIVANJE (I) I ISKLJUČIVANJE (O)**

Isključite napajanje: možete da isključite napajanje da biste zaustavili stazu, koja se neće oštetiti ni u jednom trenutku.

## **OPREZ:**

1. Preporučujemo vam da održavate malu brzinu na početku vežbanja i da se držite za rukohvata dok se ne oslobodite i upoznate sa trakom.
2. Pričvrstite magnetni kraj sigurnosnog konopca na računar i takođe pričvrstite kopču sigurnosnog konopca na svoju odeću.
3. Da biste bezbedno završili vežbanje, pritisnite dugme STOP ili izvucite sigurnosni konopac i tada će se traka odmah zaustaviti.

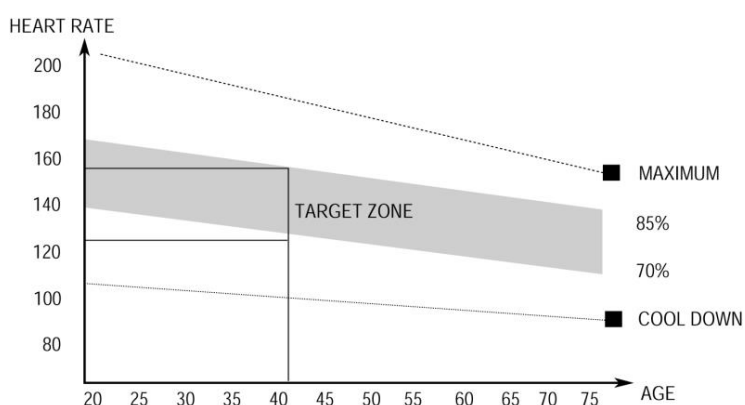
## **UPUTSTVA ZA VEŽBANJE**

### **1. Faza zagrevanja**

Ova faza pomaže da krv cirkuliše po telu i mišići pravilno rade. Takođe će umanjiti rizik od grčeva i povreda mišića. Preporučljivo je da uradite nekoliko vežbi istezanja kao što je prikazano u nastavku. Svako istezanje treba da se zadrži otprilike 30 sekundi, nemojte siliti ili istezati mišiće - ako boli, STANITE.

### **2. Faza vežbanja**

Ovo je faza u kojoj ulažete napor. Nakon redovne upotrebe, mišići u vašim nogama postaću jači. Radite po svom nahođenju, ali vrlo je važno održavati stalni tempo. Brzina rada bi trebalo da bude dovoljna da podignete otkucaje srca u ciljanu zonu prikazanu na grafikonu u nastavku.



Ova faza bi trebalo da traje najmanje 12 minuta, mada većina ljudi počinje sa približno 15-20 minuta

### **3. Faza hlađenja**

Ova faza je da pustite kardiovaskularni sistem i mišiće da se opuste. Ovo je ponavljanje vežbe

zagrevanja, npr. smanjite tempo, nastavite približno 5 minuta. Vežbe istezanja sada treba ponoviti, opet imajući na umu da ne forsirate mišiće. Kako budete u boljoj kondiciji možda ćete morati da trenirate duže i teže. Preporučljivo je da trenirate najmanje tri puta sedmično, a ako je moguće, rasporedite ravnomerno tokom sedmice..

Za toniranje mišića dok ste na traci, treba da podesite otpor prilično visoko. Ovo će povećati opterećenje mišića nogu i može značiti da ne možete trenirati onoliko dugo koliko želite. Ako takođe pokušavate da poboljšate svoju kondiciju, moraćete da izmenite svoj program treninga. Trenirali biste kao i obično tokom faza zagrevanja i hlađenja, ali pred kraj faze vežbanja trebalo bi da povećate otpor, kada vaše noge rade jače nego inače. Možda ćete morati da smanjite brzinu da biste održali rad srca u ciljnoj zoni.

Važan faktor je količina napora koji uložite. Što je teže i duže radite, više kalorija ćete sagoreti. Efektivno je to isto kao da ste trenirali da poboljšate svoju kondiciju, razlika je cilj.

## ODRŽAVANJE

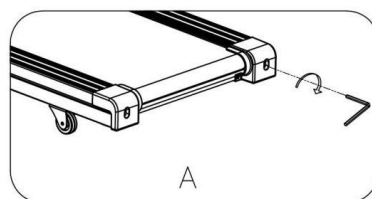
Generalno čišćenje pomoći će vam da produžite život i performanse vaše trake. Uređaj održavajte čistim i održavanim redovnim brisanjem prašine sa komponenti. Očistite obe strane trake za trčanje da sprečite nakupljanje prašine ispod trake. Održavajte obuću za trčanje čistom tako da prljavština s vaše obuće ne pohaba traku. Očistite površinu trake za trčanje čistom vlažnom krpom.

- Da biste bolje održali traku i produžili njen životni vek, predlaže se da je isključite na 10 minuta svaka 2 sata i potpuno isključite kad god nije u upotrebi.
- Labava traka za trčanje dovešće do toga da trkač sklizne tokom trčanja, dok će previše zategnuta traka za trčanje dovesti do smanjenja performansi motora i stvoriti više trenja između valjka i trake. Najprikladnija zategnutost je da viri 50-75 mm od platforme.

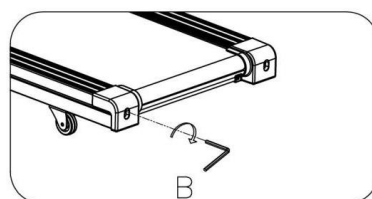
### CENTRIRANJE TRAKE

Postavite traku na ravnu podlogu i postavite je na 6-8 km / h da biste proverili da li se izmešta.

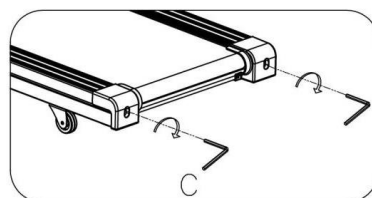
1. Ako se **traka za trčanje** pomera **udesno**, vijak za podešavanje na desnoj strani okrenite  $\frac{1}{4}$  u smeru kazaljke na satu, a zatim levi vijak za podešavanje okrenite  $\frac{1}{4}$  u smeru suprotnom od kazaljke na satu. Ako se traka ne pomera, ponovite ovaj korak sve dok se ne centrira. Pogledajte sliku A.



2. Ako se **traka za trčanje** pomera **ulevo**, vijak za podešavanje na levoj strani okrenite  $\frac{1}{4}$  u smeru kazaljke na satu, a zatim desni vijak za podešavanje okrenite  $\frac{1}{4}$  u smeru suprotnom od kazaljke na satu. Ako se traka ne pomera, ponovite ovaj korak sve dok se ne centrira. Pogledajte sliku B.



3. Vremenom će se **traka za trčanje** olabaviti. Da biste zategni traku, okrenite vijke za podešavanje sa leve i desne strane jedan okret u smeru kazaljke na satu, proverite zategnutost. Nastavite ovaj postupak sve dok traka ne bude ispravno zategnuta. Obavezno podesite obe strane kako biste osigurali ispravno poravnavanje trake. Pogledajte sliku C.



## ČIŠĆENJE

Generalno čišćenje uređaja će produžiti vek trajanja trake. Održavajte traku čistom redovitim uklanjanjem prašine. Obavezno očistite izloženi deo platforme sa obe strane trake, ali i bočne šine. To smanjuje nakupljanje stranog materijala ispod trake za hodanje. Vrh trake može se očistiti vlažnom sapunjavom krpom. Pazite da tečnost ne dospe ispod motorizovanog okvira trake ili ispod trake.

**Upozorenje: Pre uklanjanja poklopca motora, uvek izvucite utikač trake iz električne utičnice.**

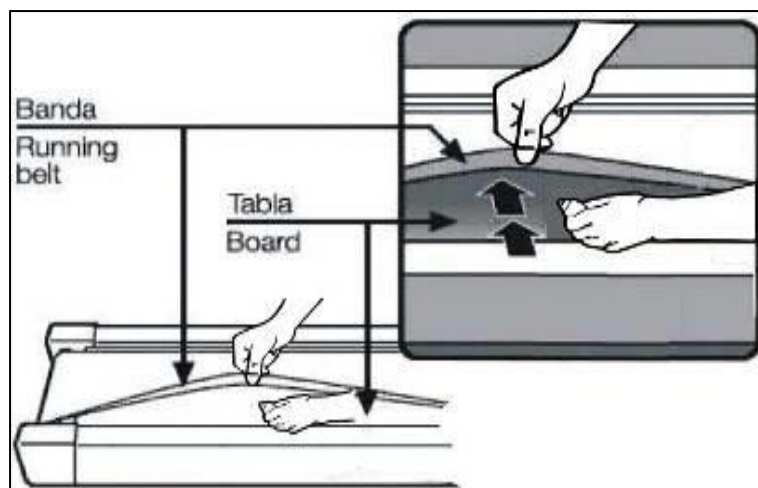
Barem jednom godišnje skinite poklopac motora i usisajte ispod poklopca motora.

## PODMAZIVANJE TRAKE I PLATFORME

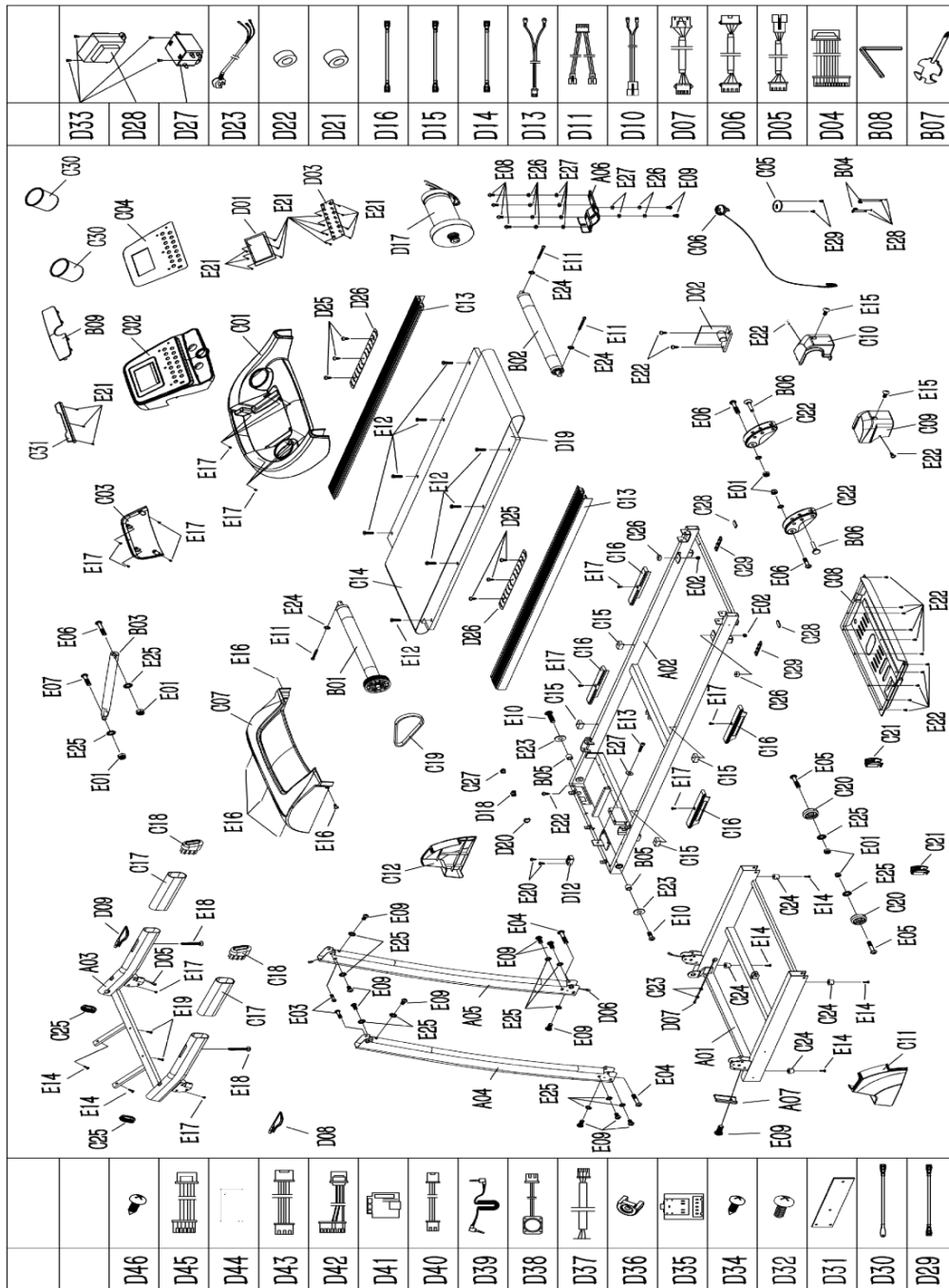
Ova traka za trčanje opremljena je prethodno podmazanim sistemom platforme koji ne zahteva mnogo održavanja. Trenje trake/platforme može igrati glavnu ulogu u funkciji i veku trajanja trake, pa zahteva periodično podmazivanje. Preporučujemo periodični pregled platforme.

**Preporuke su navedene u sledećoj tabeli:**

Lako korišćenje (manje od 3 sata / nedeljno)	jednom u 20 dana
Srednje korišćenje (3-5 sati / nedeljno)	jednom u 15 dana
Jače korišćenje (više od 5 sati nedeljno)	na svakih 7 dana



# EKSPANDIRANI CRTEŽ



## LISTA DELOVA

Br.	Opis	Spec.	Kol.	Br.	Opis	Spec.	Kol.
A01	OSNOVNI RAM		1	C16	GUMENI JASTUČIČ		4
A02	GLAVNI RAM		1	C17	SUNDER		2
A03	RAM KONZOLE		1	C18	CILINDRIČNI JASTULIČ		2
A04	LEVA USPRAVNA CEV		1	C19	KAIŠ MOTORA		1
A05	DESNA USPRAVNA CEV		1	C20	TRANSPORTNI TOČKIČ		2



A06	DRŽAČ DC MOTORA		1	C21	POKLOPAC TOČKA		2
A07	SIGURNOSNA BLOKADA		1	C22	PODESIVA PODLOGA ZA STOPALO		2
B01	PREDNJI VALJAK		1	C23	PRSTENASTI ZAŠTITNI ČEP ZA ŽICU		2
B02	ZADNJI VALJAK		1	C24	PODLOGA ZA STOPALO		4
B03	CILINDAR		1	C25	CILINDRIČNI ČEP		2
B04	LIM		2	C26	PLAVI JASTUČIĆ		2
B05	OKRETNJA ČAURA		2	C27	KOPČA ZA ŽICU		1
B06	PIN ZA FIKSIRANJE		2	C28	GUMENA PODLOGA		2
B07	KLJUČ SA ODVIJAČEM	S=13,14,15	1	C29	PODESIVA GUMENA PODLOGA		2
B08	5# INBUS KLJUČ	5mm	1	C30	BOCA ZA VODU		2
B09	MREŽICA ZVUČNIKA		1	C31	DRŽA ZA IPAD		1
C01	GORNJI POKLOPAC KONZOLE		1	D01	TABLA RAČUNARA		1
C02	PLOČA KONZOLE		1	D02	KONTROLNA TABLA		1
C03	DONJI POKLOPAC KONZOLE		1	D03	TASTATURA		1
C04	AKRILNO UŽE		1	D04	ŽICA ZA POVEZIVANJE TASTATURE		1
C05	SIGURNOSNA BLOKADA		1	D05	GORNJA SIGNALNA ŽICA		1
C06	SIGURNOSNI KLJUČ		1	D06	SREDNJA SIGNALNA ŽICA		1
C07	GORNJI POKLOPAC MOTORA		1	D07	DONJA SIGNALNA ŽICA		1
C08	DONJI POKLOPAC MOTORA		1	D08	PULS SA /START&STOP		1
C09	LEVI ZADNJI POKLOPAC		1	D09	PULS SA BRZINOM		1
C10	DESNI ZADNJI POKLOPAC		1	D10	DONJA ŽICA ZA PULS		2
C11	POKLOPAC LEVE USPRAVNE CEVI		1	D11	GORNJA ŽICA ZA PULS		1
C12	POKLOPAC DESNE USPRAVNE CEVI		1	D12	SENZOR BRZINE		1
C13	BOČNA ŠINA		2	D13	ŽICA ZA POVEZIVANJE SIGURNOSNOG KLJUČA		1
C14	TRAKA ZA TRČANJE		1	D14	AC SIGNALNA ŽICA		1
C15	ČETVRTASTI JASUTČIĆ		4	D15	AC SIGNALNA ŽICA		1
D16	AC SIGNALNA ŽICA		1	D46	ŠRAF	ST2.9*6.0	4
D17	DC MOTOR		1	E01	MATICA	M8	5
D18	ČETVRTASTI PREKIDAČ		1	E02	MATICA	M6	2
D19	PLATFORMA ZA TRČANJE		1	E03	VIJAK	M8*38	2
D20	ZAŠTITA OD PREOPTEREĆENJA		1	E04	VIJAK	M8*35	2
D21	MAGNETNI PRSTEN		1	E05	VIJAK	M8*40	2
D22	MAGNETNO JEZGRO		1	E06	VIJAK	M8*45	3
D23	ŽICA ZA NAPAJANJE		1	E07	VIJAK	M8*30	1
D24				E08	VIJAK	M8*20	4

D25	ŠRAF	ST4.2*15	6	E09	VIJAK	M8*15	13
D26	PODLOGA PROTIV KLIZANJA		2	E10	VIJAK	M10*30	2
D27	INDUKTANCA	OPTIONAL	1	E11	VIJAK	M6*55	3
D28	FLITER	OPTIONAL	1	E12	VIJAK	M6*35	8
D29	SIGNALNA ŽICA		1	E13	VIJAK	M8*35	1
D30	ŽICA ZA UZEMLJENJE		1	E14	ŠRAF	ST4.2*20	6
D31	TABLA ZA POVEZIVANJE INDUKTANCE		1	E15	VIJAK	M5*12	2
D32	VIJAK	M5*8	2	E16	ŠRAF	M5*8	5
D33	ŠRAF	ST4.2*12	4	E17	ŠRAF	ST4.2*12	16
D34	ŠRAF	ST2.9*6.0	16	E18	ŠRAF	ST4.2*55	2
D35	KABLOVI ZA AUDIO ULAZ I IZLAZ		1	E19	ŠRAF	ST4.2*25	2
D36	FIKSI POKLOPAC AUDIO MODULA		4	E20	ŠRAF	ST2.9*8	2
D37	ŽICA ZA AUDIO POVEZIVANJE		1	E21	ŠRAF	ST2.9*6	17
D38	ZVUČNIK		2	E22	ŠRAF	ST4.2*12	16
D39	MP3 ŽICA		1	E23	PODLOŠKA	φ26*φ10*2.0	2
D40	USB ŽICA		1	E24	PODLOŠKA	6	3
D41	USB MODUL		1	E25	PODLOŠKA	8	14
D42	AUDIO KONTROLNA ŽICA		1	E26	PODLOŠKA	8	6
D43	USB IZLAZNI KABLOVI		1	E27	PODLOŠKA	8	7
D44	BLUTUT MODUL		1	E28	ŠRAF	ST2.9*4	4
D45	ŽICA ZA BLUTUT POVEZIVANJE		1	E29	ŠRAF	ST3.5*10	2

## REŠAVANJE PROBLEMA

1. Nakon što je mašina priključena na izvor napajanja, na ekranu se ne prikazuje displej:

- a: Proverite taster za preopterećenje, ako taster zaštitnika preopterećenja odskoči, pritisnite ovo dugme;
- b: Osigurajte da su izvor napajanja, zaštita od preopterećenja, upravljački program i transformator dobro povezani;
- c: Proverite da li je žica od upravljačkog programa do ploče računara dobro povezana.
- d: Proverite transformator, ako nije u redu, zamenite ga;

2.E01: Neuspeh signala s računarske ploče do upravljačkog programa

- a: Proverite žicu od upravljačkog programa do ploče računara, ako je žica prekinuta, zamenite.
- b: Proverite elektronske delove na ploči računara, ako nisu u redu, zamenite;
- c: Zamenite transformator;

3. E02 displej: Zaštita od eksplozije ili problem sa motorom

- a: Proverite žicu sa motora, dobro povežite žicu; Ako ovo nije problem sa žicom, zamenite motor.
- b: Proverite da li postoji loš miris s upravljačke ploče, ako je IGBT isključen, zamenite upravljački program;
- c: Proverite da li je napon u normalnom stanju.

#### 4.E03: Nema signala

- a: Ako se E03 prikaže nakon pokretanja od 5 do 8 sekundi, to je neuspeh signala, proverite da li je senzor dobro povezan. Ako nije dobro povezan, ponovo ga povežite. Ako senzor ne radi dobro, promenite senzor;
- b: Signal na upravljačkoj ploči nije u redu, zamenite upravljački program;

#### 5.E04 ili E06 displej: Neuspeh nagiba

- a: Proverite da li je signalna žica motora nagiba dobro povezana;
- b: Proverite da li je naizmenična linija motora nagiba priključena na desni otvor;
- c: Proverite žicu motora nagiba, promenite žicu ili motor.
- d: Promenite upravljački program;
- e: Ako su žice dobro povezane, resetujte dugme na upravljačkom programu i pokrenite ponovo.

#### 6.E05: Zaštita od preopterećenja

- a: Možda je struja prejak, sistem će se zaštititi, ponovo pokrenite mašinu.
- b: Možda je deo mašine zaključan i dovodi do problema sa motorom, dodajte ulje u mašinu i ponovo pokrenite.
- c: Proverite da li se javlja loš miris iz motora, ako ga ima, zamenite motor;
- d: Proverite da li se javlja loš miris iz upravljačkog programa, ako ga ima, promenite upravljački program;

#### 7. E08: Kvar upravljačkog programa

Zamenite upravljački program

8. Mašina se ne pokreće: Nakon pritiska na dugme za start vreme se odbrojava, ali motor ne može da radi i na ekranu se ne pojavi broj greške.

- a: Proverite da li je žica u motoru dobro povezana;
- b: Proverite zaštitnu cev na upravljačkom programu, ako je pokvarena, zamenite.
- c: Proverite IGBT na upravljačkom programu, ako je pokvaren, zamenite IGBT ili upravljački program.



---

## ***Upute za upotrebu***



### **Specijalne napomene:**

1. Pre instalacije i rada, pažljivo pročitajte ove upute za upotrebu.
2. Molimo čuvajte ove upute za buduću upotrebu.
3. Proizvod se može malo razlikovati od slika zbog nadogradnje modela.

# Vazne instrukcije

**UPOZORENJE** - Pročitajte sve upute prije upotrebe ove trake za trčanje. Važno je da vašu traku za trčanje redovno održavate kako biste produžili njen korisni vijek. Ako se ne održava redovno, može se poništiti garancija.

**Opasnost** - Da biste smanjili rizik od strujnog udara, pre čišćenja i / ili servisiranja izvucite traku iz električne utičnice.

NE KORISTITE PRODUŽNI KABL: NEMOJTE DA POKUŠAVATE DA ONEMOGUĆITE UZEMLJENI UTIKAČ KORIŠĆENJEM NEODGOVARAJUĆIH ADAPTERA ILI DA NA NEKI NAČIN IZMJENITE KABLOVE.

- 1) Instalirajte traku na ravnu površinu s pristupom ispravnom naponu i frekvenciji, uzemljenoj utičnici.
- 2) Nemojte koristiti traku na duboko postavljenom, plišanom ili čupavom tepihu. Može doći do oštećenja tepiha i trake.
- 3) Nemojte blokirati zadnji dlo trake. Osigurajte najmanje 1 metar razmaka između zadnjeg dijela trake i bilo kojeg fiksnog predmeta.
- 4) Postavite uređaj na čvrstu, ravnu površinu kada se koristi.
- 5) Nikada ne dozvolite djeci da budu na ili u blizini trake.
- 6) Kada trčite, vodite računa da je plastična kopča pričvršćena na vašu odjeću. To je za vašu sigurnost, ukoliko padnete ili odete previše unazad na traci.
- 7) Držite ruke podalje od svih pokretnih dijelova.
- 8) Nikada ne upravljajte trakom ako joj je oštećen kabl ili utikač.
- 9) Držite kabl podalje od zagrijanih površina.
- 10) Ne koristite tamo gdje se koriste aerosolni sprejevi ili kiseonik. Iskre iz motora mogu upaliti lako zapaljivo okruženje.
- 11) Nikada ne bacajte i ne stavljajte bilo koji predmet u bilo koji otvor trake.
- 12) Traka za trčanje namijenjena je samo kućnoj upotrebi i nije pogodna za dugotrajno trčanje.
- 13) Da biste isključili traku, okrenite sve kontrole u položaj isključeno, izvadite sigurnosni ključ, a zatim izvadite utikač iz utičnice.
- 14) Senzori pulsa nisu medicinski uređaji. Različiti faktori, uključujući kretanje korisnika, mogu uticati na tačnost čitanja broja otkucaja srca. Senzori pulsa zamišljeni su samo kao pomoćna sredstva za vježbanje u utvrđivanju kretanja stope otkucaja srca generalno.
- 15) Koristite priložene rukohvate; oni su tu za vašu sigurnost.
- 16) Nosite odgovarajuću obuću. Visoke potpetice, cipele, sandale ili bosa stopala nisu pogodni za upotrebu na vašoj traci za trčanje. Preporučuje se kvalitetna sportska obuća kako bi se izbjegao umor nogu.
- 17) Dozvoljena temperatura: 5 do 40 stepeni.

Izvadite sigurnosni ključ nakon upotrebe da biste spriječili neovlašćeno korišćenje trake.

## **VAŽNE INFORMACIJE O ELEKTRIČNOJ ENERGIJI**

### **UPOZORENJE!**

- 1) NIKADA ne upotrebljavajte zidnu utičnicu sa prekidom uzemljenja (GFCI) sa ovom trakom. Usmjerite kabl za napajanje dalje od bilo kog pokretnog djela trake, uključujući mehanizam za podizanje i transportne točkove.
- 2) NIKADA ne upotrebljavajte traku na agregatu ili UPS napajanju.
- 3) NIKADA ne uklanjajte poklopac bez prethodnog isključivanja napajanja naizmjeničnom strujom.
- 4) NIKADA ne izlažite traku kiši ili vlazi. Ova traka nije dizajnirana za upotrebu na otvorenom, u blizini bazena ili u bilo kojem drugom okruženju sa visokom količinom vlage.

## **VAŽNE INSTRUKCIJE**

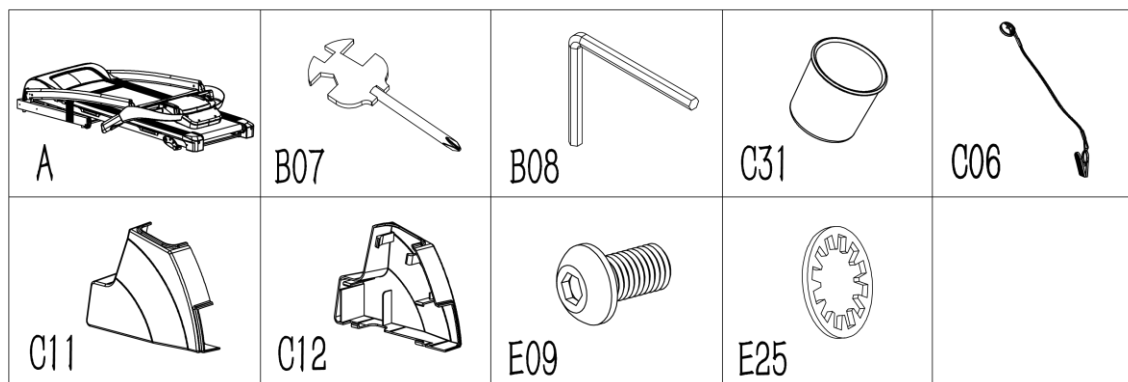
- 1) Ubacite utikač direktno u utičnicu.
- 2) Vrijeme kontinuiranog trčanja je manje od 2 sata. Obavezno pročitajte cjelokupno uputstvo prije nego što pokrenete uređaj.
- 3) Imajte u vidu da se promjene brzine i nagiba ne događaju odmah. Podesite željenu brzinu na konzoli računala i pustite taster za podešavanje. Računalo će postepeno ispuniti komande.
- 4) Budite oprezni dok učestvujete u drugim aktivnostima dok hodate na traci; poput gledanja televizije, čitanja itd. Ove distrakcije mogu uzrokovati da izgubite ravnotežu ili se izmjestite sa sredine trake; što može rezultirati ozbiljnim ozljedama.
- 5) Da biste spriječili gubitak ravnoteže i neočekivane ozljede, NIKADA ne montirajte i ne demontirajte traku dok se kreće. Ovaj uređaj se pokreće vrlo malom brzinom. Jednostavno stojite na traci tokom sporog ubrzavanja nakon što ste naučili da upravljate ovom mašinom.
- 6) Uvijek držite rukohvat dok vršite promjene u kontroli.
- 7) Sigurnosni ključ se isporučuje uz ovaj uređaj. Izvadite sigurnosni ključ, zaustaviće traku za trčanje odmah; traka će se automatski isključiti. Umetanje sigurnosnog ključa resetovaće ekran.
- 8) Ne koristite preveliki pritisak na kontrolnim tasterima na konzoli. Precizno su podešeni da pravilno funkcionišu uz mali pritisak prsta.
- 9) Ovaj uređaj nije namjenjen za upotrebu osobama (uključujući djecu) sa smanjenim fizičkim, senzornim ili mentalnim sposobnostima ili nedostatkom iskustva i znanja, osim ako nisu pod nadzorom ili su im data uputstva o korišćenju uređaja od strane osobe odgovorne za bezbjednost, djecu treba nadgledati kako bi se osiguralo da se ne igraju sa uređajem.
- 10) Prije trčanja, prvo se obratite ljekaru ako imate neku od sledećih bolesti:
  - a. Kardiopatija, hipertenzija, dijabetes, respiratorne bolesti, pušenje i druge hronične bolesti, komplikovane bolesti.
  - b. Ako ste stariji od 35 godina i teži ste od uobičajene težine.
  - c. Trudnice ili dojilje.
- 11) Prestanite sa vežbanjem odmah i posavetujte se sa ljekarom ako osjetite vrtoglavicu, bolove u grudnom košu ili druge simptome.
- 12) Popijte adekvatnu kolicinu vode nakon vježbanja na traci duže od 20 minuta.

**Upozorenje:** Ovde vam predlažemo da se prije nego što započnete sa vježbanjem, konsultujete sa ljekarom ili zdravstvenim radnikom, posebno ako ste stariji od 35 godina ili imate neke zdravstvene probleme. Ne preuzimamo odgovornost ni za kakve probleme ili ozljede ako ne slijedite naše

specifikacije. Traka za trčanje se mora pažljivo sastaviti i mora se staviti poklopac motora, a zatim se povezati na napajanje.

## UPUTE ZA MONTAŽU

Kada otvorite kutiju, naći ćete dole navedene dijelove:



### Spare parts list:

BR.	OPIS	Specifikacija	Kom.	BR.	OPIS	Specifikacija	Kom.
A	GLAVNI RAM		1	C11	POKLOPAC LEVE USPRAVNE CEVI		1
B07	KLJUČ SA ODVIJAČEM	S=13,14,15	1	C12	POKLOPAC DESNE USPRAVNE CEVI		1
B08	5#INBUS KLJUČ	5MM	1	E09	VIJAK	M8*15	10
C31	BOCA ZA VODU		2	E25	PODLOŠKA	8	10
C06	SIGURNOSNI KLJUČ		1				

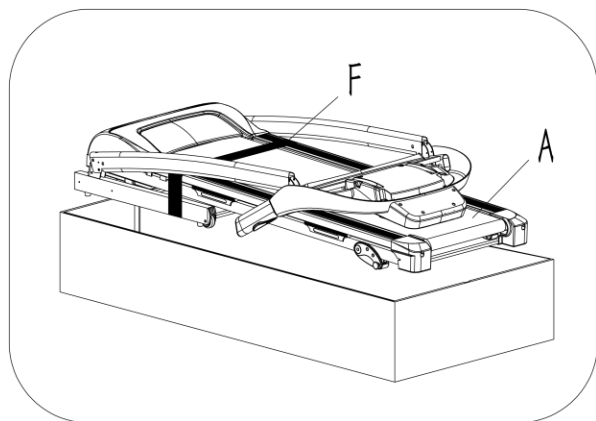
### ALATI ZA PRIČVRŠĆIVANJE:

5#INBUS KLJUČ 5mm 1KOM,

KLJUČ SA ODVIJAČEM S=13, 14, 15 1KOM

**Napomena: Nemojte da uključujete napajanje prije nego što potpuno sastavite uređaj**

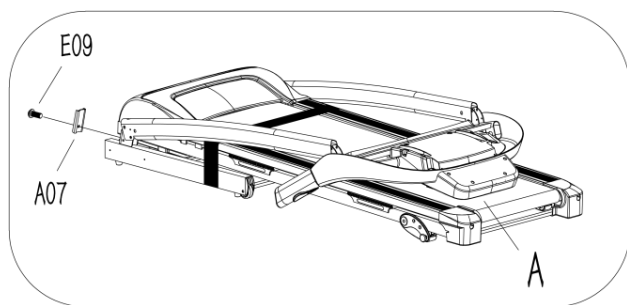
### KORAK 1:



Otvorite kutiju i uklonite sadržaj. Postavite **glavni ram** (A) na ravan teren, osigurajte da imate radnu površinu koja je čista i ima dovoljno prostora. **Nemojte rezati ambalažnu traku (F) prije nego što završite montažu.**

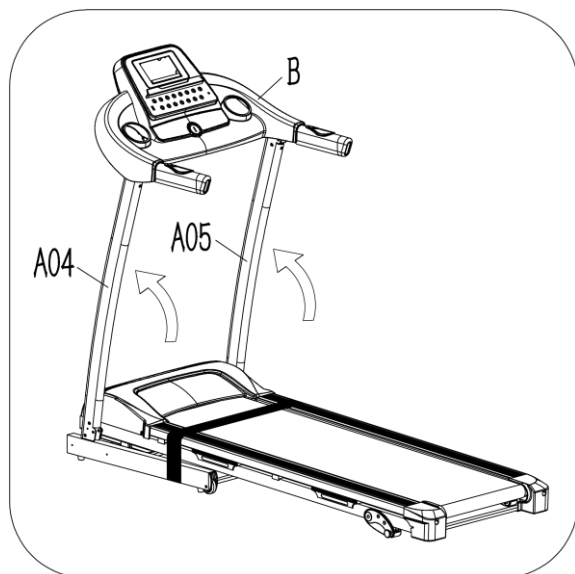


## KORAK 2:



Otpustite vijak (E09) na glavnom ramu (A) pomoću # 5 inbus ključa (B08) i uklonite sigurnosni blok (A07).

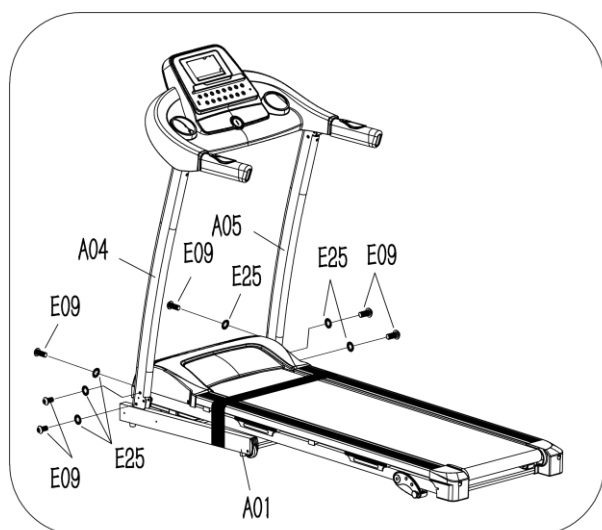
## KORAK 3:



Podignite konzolu (B) i lijevu i desnu uspravnu cijev (A04, A05) prema smjeru strelice.

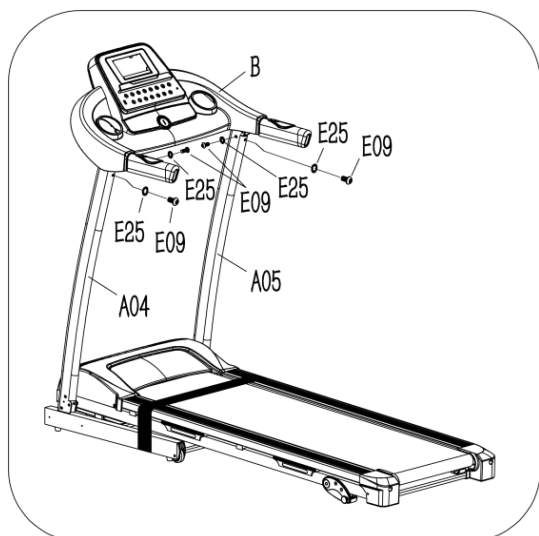
**Napomena:** Kada ih podignete, vodite računa da ne pritisnete žice unutar uspravne cijevi; držite cijev i računalo da spriječite pad.

## KORAK 4:



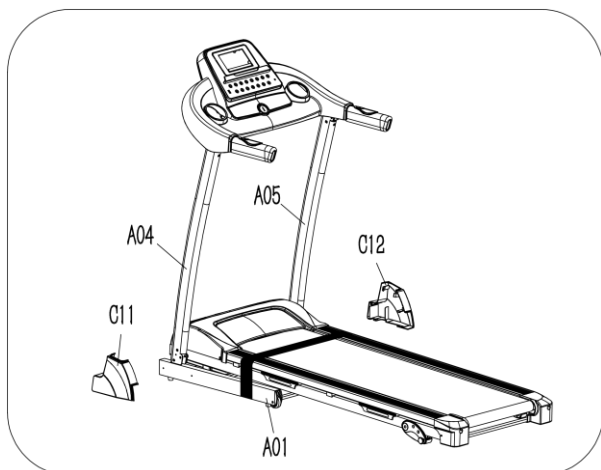
Upotrijebite 5 # inbus ključ (B08) i M8\*15 vijak (E09) i sigurnosnu podlošku (E25), zaključajte lijevu i desnu uspravnu cijev (A04, A05) na glavni ram (A01).

### KORAK 5:



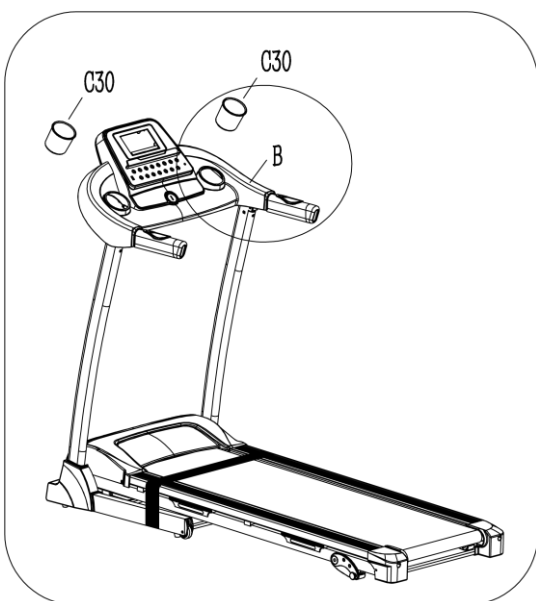
Upotrijebite 5 # inbus ključ (B08) i M8\*15 vijak (E09) i sigurnosnu podlošku (E25), konzolu (B) zaključajte na lijevu i desnu uspravnu cijev (A04, A05).

### KORAK 6:



Gurnite poklopac lijeve i desne cijevi (C11, C12) na osnovni ram (A01), i lijevu i desnu uspravnu cijev (A04, A05).

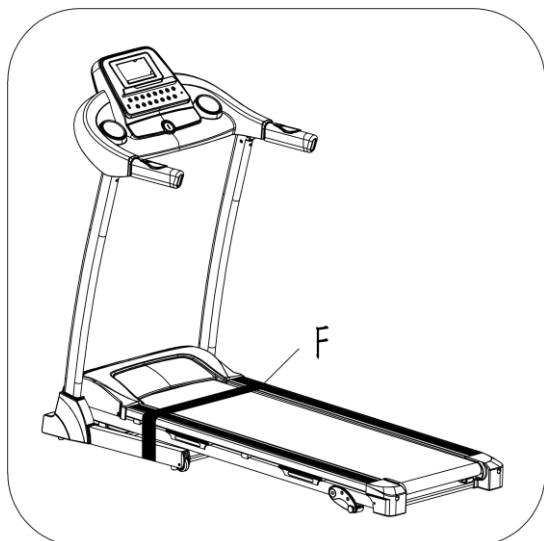
### KORAK 7:



Stavite bocu za vodu (C30) u otvor za posudu na konzoli(B).

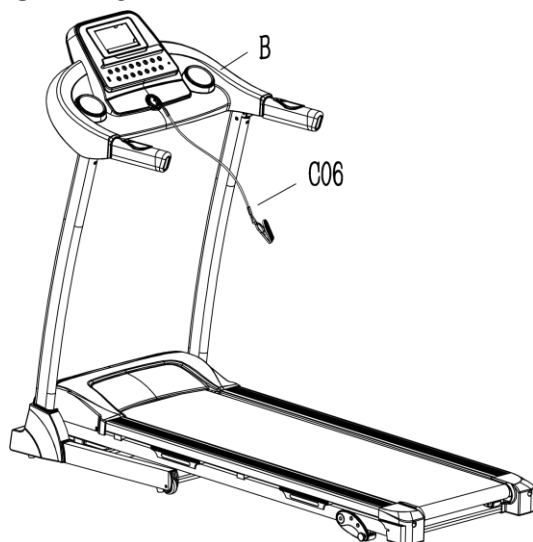
**NAPOMENA:** Ubacite bocu za vodu uz prostor H.

## KORAK 8:



Isjecite **ambalažnu traku (F)** nakon završetka montaže trake za trčanje.

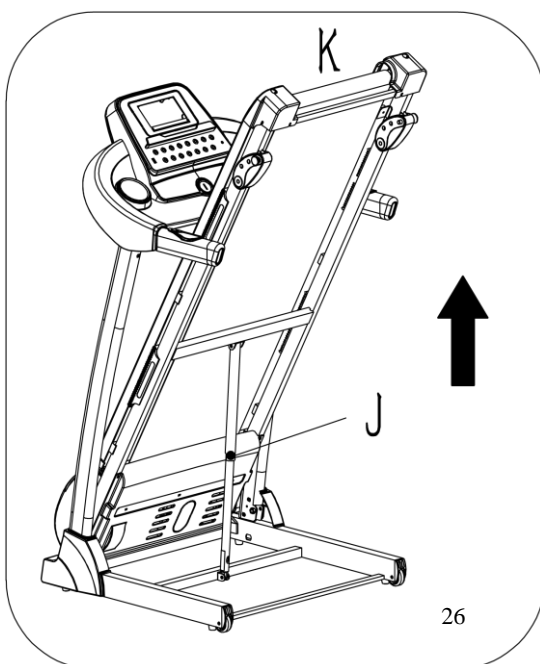
## KORAK 9:



1. Prije trčanja, ubacite **sigurnosni ključ (C06)** u magnetno područje **konzole (B)** i zakačite **sigurnosni ključ** na svoju odjeću (C06).
2. U slučaju nužde, povucite **kanap sigurnosnog ključa** i mašina će se zaustaviti.

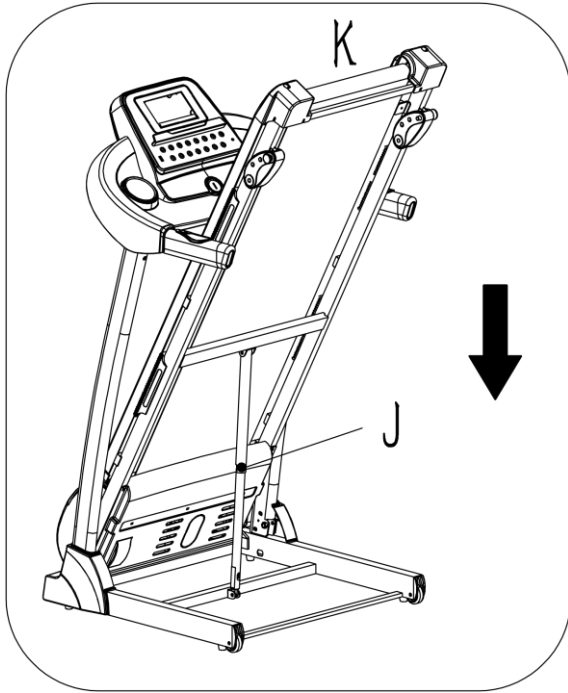
## UPUTE ZA SKLAPANJE

### Podizanje:



Rukom poduprite mjesto **K**, a zatim povucite prema gore u smjeru strelice, dok ne čujete zvuk da je **CILINDAR (J)** zaključan u okrugloj cijevi.

## Spuštanje:



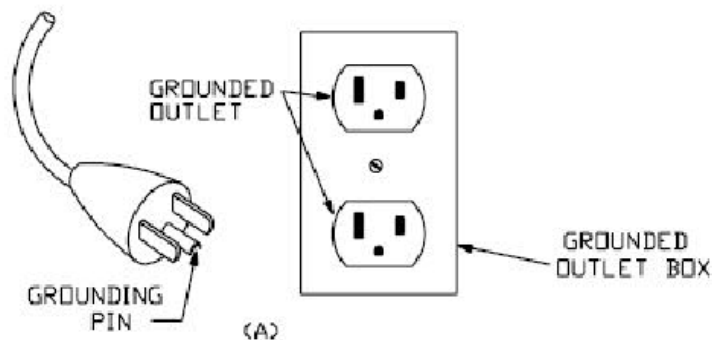
Držite mjesto K rukom, lagano pritisnite okvir, zatim gurnite mjesto J, i osnovni ram će se automatski spustiti.

## METODE UZEMLJENJA

Ovaj proizvod mora biti uzemljen. Ako se pokvari, uzemljenje daje put najmanjeg otpora za električnu struju da bi se smanjio rizik od električnog udara. Ovaj proizvod je opremljen kablom koji ima provodnik za uzemljenje opreme i utikač za uzemljenje. Utikač mora da bude ispravno priključen u odgovarajuću utičnicu instaliranu i uzemljenu u skladu sa svim lokalnim kodeksima i odredbama.

**OPASNOSTI** — Nepravilno spajanje provodnika opreme i uzemljenja može dovesti do strujnog udara. Provjerite kod kvalifikovanog električara ili servisera ako sumnjate da li je proizvod pravilno uzemljen. Nemojte modifikovati utikač koji se isporučuje uz proizvod - ako ne odgovara utičnici, neka odgovarajuću utičnicu postavi kvalifikovani električar. Ovaj proizvod služi za upotrebu u nazivnom naponskom kolu i ima utikač za uzemljenje koji izgleda kao utikač prikazan na slici A. Provjerite je li proizvod povezan sa utičnicom iste konfiguracije kao i utikač. Nijedan adapter ne bi trebalo da se koristi uz ovaj proizvod.

## Grounding methods



## UPUTE ZA RUKOVANJE



### EKRAN:

1. **SPEED / PULSE:** Prikazuje brzinu. Raspon brzina je 1,0—14,0 km / h. Prikazuje otkucaje srca trkača. Kada trkač drži obje ruke nad sensorima pulsa koji se nalaze na ručicama, sistem može izračunati otkucaje srca trkača i prikazati ih u ovom prozoru. Raspon je 50-200 otkucaja / min (Ovi podaci su samo referenca i ne mogu se koristiti kao medicinski podaci).
2. **DISTANCE:** Pri podešavanju programa, prozor se prikazuje kao P1-P2 — P11-P12-FAT. Prikazuje udaljenost od 0,0-99,9. Kada sat dostigne 99,9, resetovaće se na 0,00 i ponovo početi da odbrojava od 0,0. Kada je u režimu odbrojavanja, odbrojava se od podešenih podataka do 0,00. Kada dostigne 0,00, mašina će se nesmetano zaustaviti i prikazati „End“, a zatim se automatski resetovati na početno podešavanje nakon 5 sekundi.
3. **TIME:** Prikazuje vrijeme rada od 0: 00-18 sati. Kada se računa do maksimalnog vremena od 18 sati, mašina će ponovo prikazati vrijeme od 0:00 i nastaviti sa radom; Kada je u odbrojavanju, računavaće se od podešenog vremena do 0:00. Kada sat dostigne 0:00, mašina će se nesmetano zaustaviti i prikazati „End“, a zatim se automatski resetovati na početno podešavanje nakon 5 sekundi.
4. **CALORIE:** Prikazuje količinu kalorija koje je trkač sagoreo. Kalorije će brojati od 0 do 999. Kada broj dostigne 999, resetovaće se i ponovo započeti sa 0. Kada je u režimu odbrojavanja, odbrojavaće od podešenih podataka do 0. Kada dostigne 0, mašina će se nesmetano zaustaviti i prikazati „End“, a zatim se automatski resetovati na početno podešavanje nakon 5 sekundi.
5. **STEPS:** Prikazite korake koje je korisnik prešao. Kada se prikazuju koraci, brojaće od 0 do 99999, a kada dođe do 99999, opet će brojati od 0.
6. **MATRIX prozor:** Ovaj matriks prozor će prikazati stazu od 400 metara. Kada završite sa krugom, mašina će podsjetiti zvukom i pokazati broj krugova koje ste otrčali

### PORT ZA MEDIJE (opciono) :

1. MP3 ULAZ: Umetnite MP3 kabl za prikaz muzike sa uređaja.
2. USB ULAZ: Ubacite USB i puštajte muziku.

### **FUNCKIJA TASTERA:**

1. **PROGRAM:** Pritisnite ovo dugme da biste prešli kroz i izabrali programe. Programi se kreću u rasponu od „P1-P2-P3-P4-P5-P6-P7 ---- P11-P12-FAT“. "P1-P12" su unaprijed podešeni programi. 1,0kph je sistemski podrazumjevani režim rada.
2. **MODE:** U režimu „STOP“ pritisnite ovo dugme da biste izabrali režim. Podešavanja režima uključuju "0:00", "15:00", "1.0", "50". "0:00" je ručni režim, "15:00" je režim odbrojavanja vremena za TIME, "1.0" je režim odbrojavanja za DISTANCE, a "50" je režim odbrojavanja za CALORIE. Pri podešavanju svakog režima možete da pritisnete brzinu +/- da biste podesili podatke, pritisnite START da biste pokrenuli mašinu. (1.0kph je sistemski podrazumjevani režim rada).
3. **START:** Da biste pokrenuli uređaj, umetnite magnetni kraj sigurnosnog ključa u konzolu računara, a zatim pritisnite taster START. (Za rad ove mašine je potreban sigurnosni ključ)
4. **STOP:** Ovo dugme ima funkcije PAUSE i STOP. U režimu rada, pritisnite ovo dugme, mašina će pauzirati, a svi podaci će se čuvati, prozor brzine će pokazati „PAU“; U režimu pauze, ako pritisnete taster „START“, mašina će nastaviti da radi. Ako ponovo pritisnete taster „STOP“, mašina će se zaustaviti i svi podaci će se vratiti u početne vrijednosti.
5. **SPEED +/- BUTTONS:** Kada se mašina radi, pritisnite tastere +/- da biste povećali ili smanjili brzinu u koracima od 0,1 km / h, pritiskom i držanjem bilo kojeg od ovih tastera u trajanju dužem od pola sekunde povećava se ili stalno smanje brzina.
6. **QUICK SPEED BUTTONS 2, 4, 6, 8, 10, 12:** Ovi tasteri su unaprijed podešeni podaci brzine koji vam omogućavaju da brzo odaberete automatske brzine od 2, 4, 6, 8, 10 ili 12 km / h pritiskom na dugme.

### **FUNKCIJA PODSJEĆANJA NA PODMAZIVANJE**

Ova mašina ima funkciju podsjećanja na podmazivanje. Nakon svake ukupne pređene udaljenosti od 300 km, vašu traku za trčanje morate održavati uljem. Sistem će se oglasiti na svakih 10 sekundi, a u prozoru TIME će se pojaviti poruka „OIL“. To znači da vašu traku za trčanje morate podmazati uljem. Prvo pročitajte uputstvo i dodajte ulje u srednji dio trake. Nakon završetka podmazivanja, držite dugme „STOP“ 3 sekunde i zvuk upozorenja sistema će nestati.

### **BRZO POKRETANJE (RUČNO)**

- 1 、 Otvorite prekidač za napajanje, umetnite magnetni kraj sigurnosnog konopca u računar.
- 2 、 Pritisnite dugme START / STOP sistem sistem će ući u odbrojavanje u trajanju od 3 sekunde, zujalica će se oglasiti, a prikaz prozora brzine odbrojavati, brzina će početi 1,0 km / sat nakon 3 sekunde.
- 3 、 Nakon pokretanja, možete koristiti taster za brzinu gore ili dole da podesite brzinu i taster nagiba gore ili dole da podesite nagib.

### **PROCES VJEŽBANJA:**

1. Pritisak na speed-down smanjuje brzinu rada.
2. Pritiskak na speed-up povećava brzinu rada.
3. Pritisak na dugme stop zaustavlja mašinu.
4. Držanje ručice za puls s dve ruke oko 5 sekundi prikazaće podatke o pulsu.

## RUČNI REŽIM:

1. U režimu pripravnosti, direktno pritisnite dugme START, traka će raditi od brzine 1,0 km / h, nagib 0. Ostali prozori će početi da odbrojavaju u pozitivnom smjeru od zadatih prozora, pritisnite „SPEED +“, „SPEED-“ za promenu brzine;
2. U režimu pripravnosti, pritisnite taster „MODE“ da unesete odbrojavanje vremena, prozor „TIME“ će prikazati „15 :00“ i svetleti. Pritisnite „SPEED +“, „SPEED-“ da podesite vrijeme koje vam treba. Raspon podešavanja je 5: 00-99: 00.
3. U režimu podešavanja vremena, pritisnite taster „MODE“ da uđete u odbrojavanje udaljenosti, prozor DISTANCE će prikazati „1.0“ i svetleti. Pritisnite „SPEED +“, „SPEED-“ da podesite udaljenost koja vam je potrebna. Raspon podešavanja je 0,5—99,9.
4. Da biste podesili udaljenost, pritisnite taster „MODE“ da unesete odbrojavanje kalorija, prozor CAL će prikazati „50“ i svetleti. Pritisnite „SPEED +“, „SPEED-“ za podešavanje kalorija koje su vam potrebne. Raspon podešavanja je 10-999.
5. U režimu odbrojavanja kalorija pritisnite taster MODE za ulazak u režim STEPS. SPEED prozor će pokazati 3.0 km / h, TIME prozor će prikazati 15:00 i svetleti. Pritisnite SPEED +/- BUTTONS da podesite vrijeme vježbanja od 5:00 do 99:00 (brzina se ne može podesiti u režimu „STEPS“).
6. Kada je podešavanje završeno, pritisnite taster „START“ da biste se pokrenuli, traka za trčanje će se pokrenuti nakon 3 sekunde, pritisnite „SPEED +“, „SPEED-“ za podešavanje brzine i nagiba; pritisnite STOP, traka će se zaustaviti.

## INSTALIRANI PROGRAM

Postoji 12 vrsta programa za internu instalaciju P1-P12 za ovu mašinu.

U početnoj situaciji, pritisnite dugme „PROGRAM“, DISTANCE prozor će prikazati P1-P12.

Izaberite svoj omiljeni program, u isto vreme TIME prozor svijetli. Prikažite vrijeme podešavanja unaprijed 10: 00, pritisnite „SPEED +“, „SPEED-“ da podesite vrijeme vježbanja koje želite. Pritisnite taster „START“ da pokrenete program koji ste postavili. Interni program može se podijeliti u 10 dijelova. Vrijeme za svaki dio = Ukupno vrijeme koje ste postavili / 10. Tokom rada svakog djela, možete pritisnuti dugme SPEED da podesite brzinu, ali će se mašina oporaviti tako da kada uđe u sledeći dio radi prema postavljenom parametru.

Kada mašina završi jedan program, sistem će proizvesti 3 zvuka „B — B — B—“ i zaustaviti se.

### DIJAGRAM PROGRAMA VJEŽBANJA

		VREMENSKI INTERVAL=PODEŠAVANJE VRIJEMENA/10									
		1	2	3	4	5	6	7	8	9	10
P1	BRZINA	2	4	3	4	3	5	4	2	5	3
P2	BRZINA	2	5	4	6	4	6	4	2	4	2
P3	BRZINA	2	5	4	5	4	5	4	2	3	2
P4	BRZINA	3	6	7	5	8	5	9	6	4	3
P5	BRZINA	3	6	7	5	8	6	7	6	4	3
P6	BRZINA	2	8	6	4	5	9	7	5	4	3

P7	BRZINA	2	6	7	4	4	7	4	2	4	2
P8	BRZINA	2	4	6	8	7	8	6	2	3	2
P9	BRZINA	2	4	5	5	6	5	6	3	3	2
P10	BRZINA	2	3	5	3	3	5	3	6	3	3
P11	BRZINA	2	5	8	10	6	9	5	3	2	2
P12	BRZINA	2	5	5	4	4	6	4	2	3	4

## PROGRAMI

	PROGRAM	ORIGION	SET UP RANGE	DISPLAY RANGE
TIME(MIN:SECOND)	0:00	10:00	5:00-99:00	0:00 - 99:59
SPEED(KM/H)	1.0	1.0	1.0-14.0	0-14.0
DISTANCE(KM)	0	1.00	0.5-99.9	0.00 - 99.9
PULSE(HYPO/MIN)	P	N/A	N/A	50-200
CALORIE(THERM)	0	50	10-999	0 - 999

## TESTER TELA:

U početnom stanju, pritisnite „PROGRAM“ za ulazak u FAT tester tjelesne masti, pritisnite „MODE“ unesite F-1 、 F-2 、 F-3 、 F-4 、 F-5 (F-1 POL, F-2 GODINE , F-3 VISINA, F-4 TEŽINA, F-5 MASTI U TIJELU), Pritisnite „SPEED +“ 、 „SPEED -“ da biste podesili F-1 - F4 (pogledajte sledeću tabelu), nakon toga pritisnite „MODE“ da biste podesili F-5, uhvatite ručicu za puls, u prozoru će se prikazati indeks kvaliteta tijela nakon 3 sekunde. Indeks kvaliteta tijela ispituje odnos između visine i težine. FAT odgovara bilo kojem muškarcu i ženi. Idealni FAT bi trebalo da bude 20-25, ako ima manje od 19 godina, znači previše je mršav. Ako ima između 25 i 29, znači da ima prekomjernu težinu, ako ima preko 30, znači da je gojazan. (Podaci su samo referenca, ne mogu se kroistiti kao medicinski podaci.)

F-1	Pol	01 muškarci	02 žene
F-2	Godine	10-99	
F-3	Visina	100-200CM	
F-4	Težina	20-150KG	
F-5	FAT	≤19	Neuhranjen
	FAT	=(20---25)	Normalna težina
	FAT	=(26---29)	Prekomerna težina
	FAT	≥30	Gojazan

## FUNKCIJA SIGURNOSNOG ZAKLJUČAVANJA

U bilo kom režimu izvucite sigurnosni ključ i traka će se odmah zaustaviti. Svi prozori prikazuju "———" , uz zvučni signal. Sada se traka mora zaustaviti. Pričvrstite magnetni kraj sigurnosnog konopca na računar, traka za trčanje će biti na početku rada.



## **FUNKCIJA ŠTEDNJE ENERGIJE:**

Mašina je sa funkcijom uštede energije. U stanju pripravnosti, u stanju čekanja na rad, ako nema nikakvog rada, funkcija uštede energije biće dostupna nakon 10 minuta, ekran će se zatvoriti. Možete da pritisnete bilo koji taster da probudite ekran

## **UKLJUČIVANJE (I) I ISKLJUČIVANJE (O)**

Isključite napajanje: možete da isključite napajanje da biste zaustavili stazu, koja se neće oštetiti ni u jednom trenutku.

## **OPREZ:**

1. Preporučujemo vam da održavate malu brzinu na početku vježbanja i da se držite za rukohvata dok se ne oslobodite i upoznate sa trakom.
2. Pričvrstite magnetni kraj sigurnosnog konopca na računalo i takođe pričvrstite kopču sigurnosnog konopca na svoju odjeću.
3. Da biste bezbjedno završili vježbanje, pritisnite dugme STOP ili izvucite sigurnosni konopac i tada će se traka odmah zaustaviti.

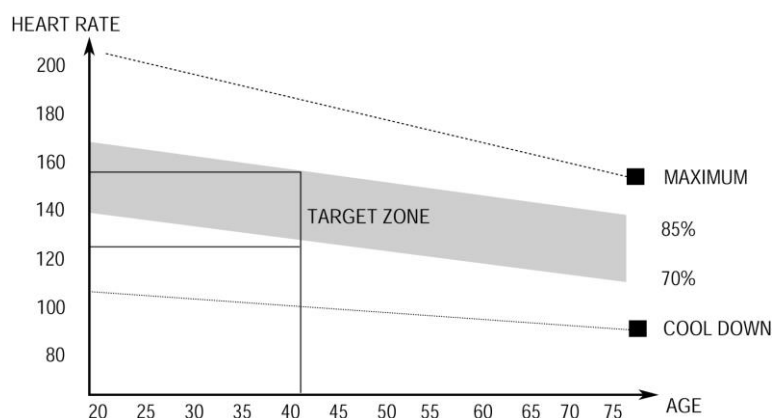
## **UPUTE ZA VJEŽBANJE**

### **4. Faza zagrijavanja**

Ova faza pomaže da krv cirkuliše po tijelu i mišići pravilno rade. Također će umanjiti rizik od grčeva i povrijeda mišića. Preporučljivo je da uradite nekoliko vježbi istezanja kao što je prikazano u nastavku. Svako istezanje treba da se zadrži otprilike 30 sekundi, nemojte siliti ili istezati mišiće - ako boli, STANITE.

### **5. Faza vježbanja**

Ovo je faza u kojoj ulažete napor. Nakon redovne upotrebe, mišići u vašim nogama postaću jači. Radite po svom nahođenju, ali vrlo je važno održavati stalni tempo. Brzina rada bi trebalo da bude dovoljna da podignete otkucaje srca u ciljanu zonu prikazanu na grafikonu u nastavku.



Ova faza bi trebalo da traje najmanje 12 minuta, mada većina ljudi počinje sa približno 15-20 minuta

### **6. Faza hlađenja**

Ova faza je da pustite kardiovaskularni sistem i mišiće da se opuste. Ovo je ponavljanje vježbe zagrijavanja, npr. smanjite tempo, nastavite približno 5 minuta. Vježbe istezanja sada treba ponoviti, opet imajući na umu da ne forsirate mišiće. Kako budete u boljoj kondiciji možda ćete morati da trenirate duže

i teže. Preporučljivo je da trenirate najmanje tri puta sedmično, a ako je moguće, rasporedite ravnomjerno tokom sedmice..

Za toniranje mišića dok ste na traci, treba da podesite otpor prilično visoko. Ovo će povećati opterećenje mišića nogu i može značiti da ne možete trenirati onoliko dugo koliko želite. Ako takođe pokušavate da poboljšate svoju kondiciju, moraćete da izmijenite svoj program treninga. Trenirali biste kao i obično tokom faza zagrijavanja i hlađenja, ali pred kraj faze vježbanja trebalo bi da povećate otpor, kada vaše noge rade jače nego inače. Možda ćete morati da smanjite brzinu da biste održali rad srca u ciljnoj zoni.

Važan faktor je količina napora koji uložite. Što je teže i duže radite, više kalorija ćete sagorijeti. Efektivno je to isto kao da ste trenirali da poboljšate svoju kondiciju, razlika je cilj.

## ODRŽAVANJE

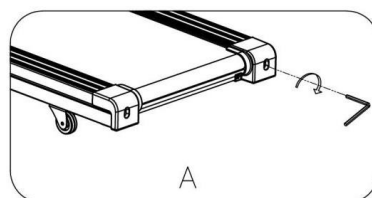
Generalno čišćenje pomoći će vam da produžite život i performanse vaše trake. Uređaj održavajte čistim i održanim redovnim brisanjem prašine sa komponenti. Očistite obje strane trake za trčanje da spriječite nakupljanje prašine ispod trake. Održavajte obuću za trčanje čistom tako da prljavština s vaše obuće ne pohaba traku. Očistite površinu trake za trčanje čistom vlažnom krpom.

- Da biste bolje održali traku i produžili njen životni vijek, predlaže se da je isključite na 10 minuta svaka 2 sata i potpuno isključite kad god nije u upotrebi.
- Labava traka za trčanje dovešće do toga da trkač sklizne tokom trčanja, dok će previše zategnuta traka za trčanje dovesti do smanjenja performansi motora i stvoriti više trenja između valjka i trake. Najprikladnija zategnutost je da viri 50-75 mm od platforme.

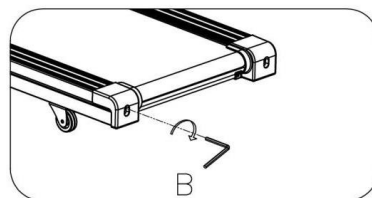
### CENTRIRANJE TRAKE

Postavite traku na ravnu podlogu i postavite je na 6-8 km / h da biste provjerili da li se izmješta.

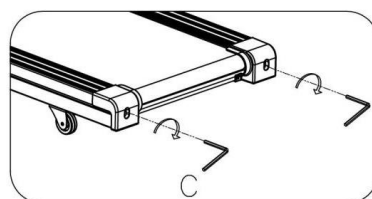
1. Ako se **traka za trčanje** pomera **udesno**, vijak za podešavanje na desnoj strani okrenite  $\frac{1}{4}$  u smjeru kazaljke na satu, a zatim lijevi vijak za podešavanje okrenite  $\frac{1}{4}$  u smjeru suprotnom od kazaljke na satu. Ako se traka ne pomera, ponovite ovaj korak sve dok se ne centrira. Pogledajte sliku A.



2. Ako se **traka za trčanje** pomijera **uljevo**, vijak za podešavanje na lijevoj strani okrenite  $\frac{1}{4}$  u smjeru kazaljke na satu, a zatim desni vijak za podešavanje okrenite  $\frac{1}{4}$  u smjeru suprotnom od kazaljke na satu. Ako se traka ne pomjera, ponovite ovaj korak sve dok se ne centrira. Pogledajte sliku B.



3. Vremenom će se **traka za trčanje** olabaviti. Da biste zategni traku, okrenite vijke za podešavanje sa lijeve i desne strane jedan okret u smjeru kazaljke na satu, provjerite zategnutost. Nastavite ovaj postupak sve dok traka ne bude ispravno zategnuta. Obavezno podesite obje strane kako biste osigurali ispravno poravnavanje trake. Pogledajte sliku C.



## ČIŠĆENJE

Generalno čišćenje uređaja će produžiti vijek trajanja trake. Održavajte traku čistom redovitim uklanjanjem prašine. Obavezno očistite izloženi deo platforme sa obe strane trake, ali i bočne šine. To smanjuje nakupljanje stranog materijala ispod trake za hodanje. Vrh trake može se očistiti vlažnom sapunjavom krpom. Pazite da tečnost ne dospije ispod motorizovanog okvira trake ili ispod trake.

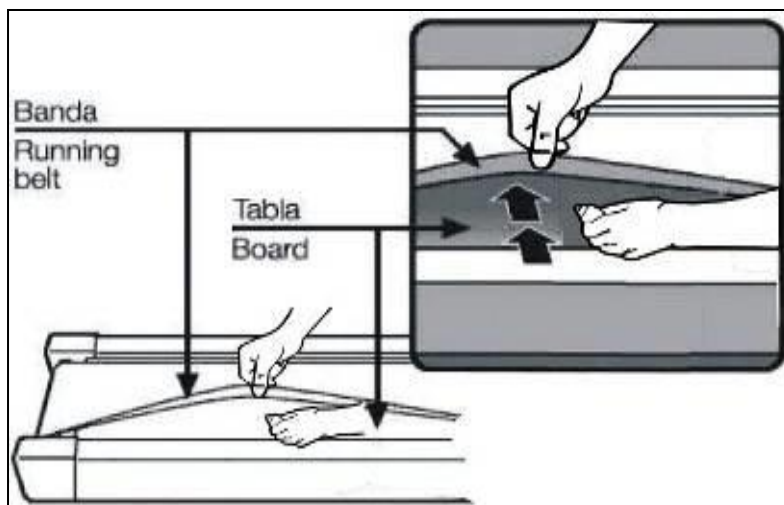
**Upozorenje: Prije uklanjanja poklopca motora, uvek izvucite utikač trake iz električne utičnice.** Barem jednom godišnje skinite poklopac motora i usisajte ispod poklopca motora.

## PODMAZIVANJE TRAKE I PLATFORME

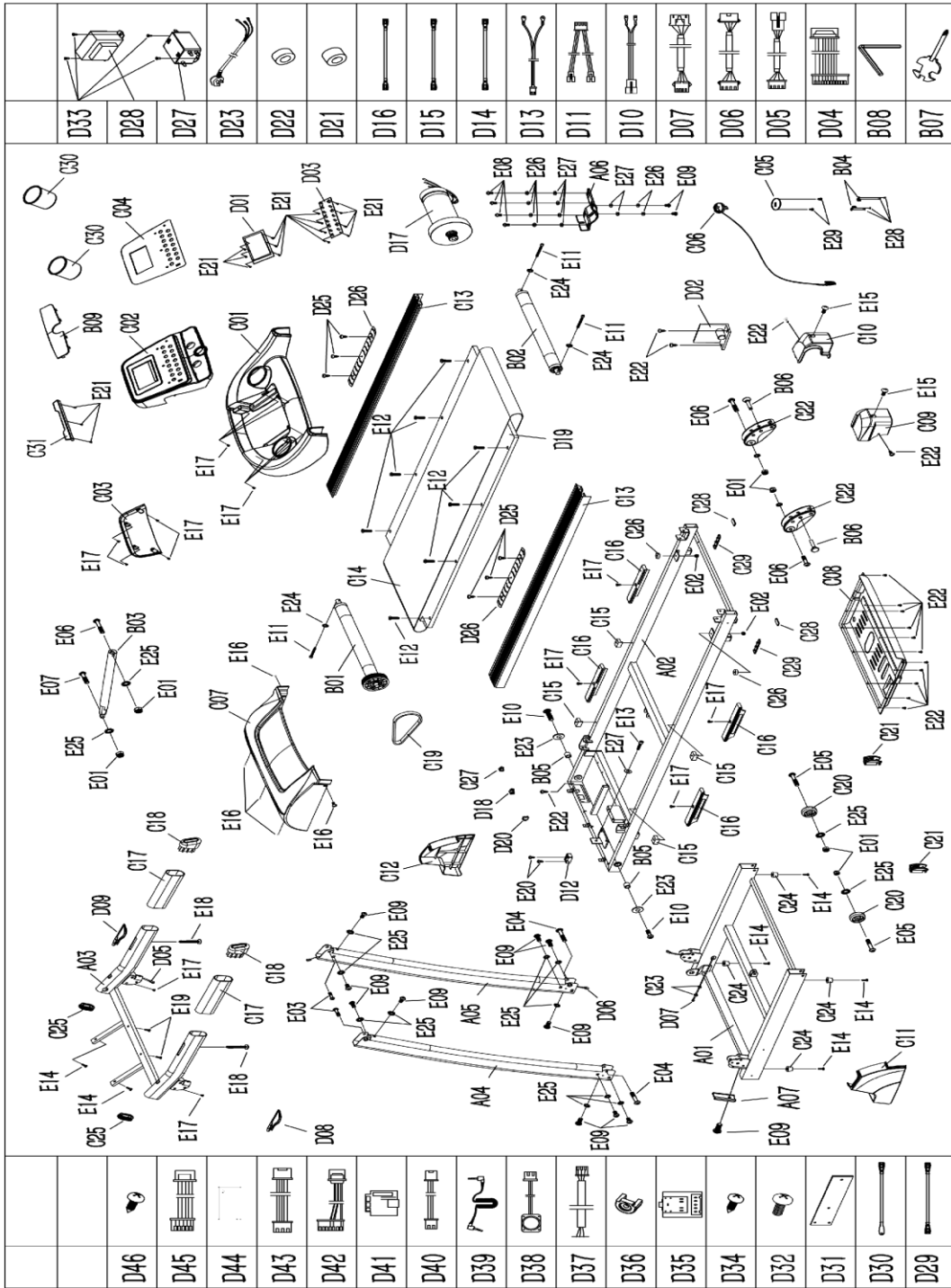
Ova traka za trčanje opremljena je prethodno podmazanim sistemom platforme koji ne zahtjeva mnogo održavanja. Trenje trake/platforme može igrati glavnu ulogu u funkciji i vijeku trajanja trake, pa zahteva periodično podmazivanje. Preporučujemo periodični pregled platforme.

**Preporuke su navedene u sledećoj tabeli:**

Lako korišćenje (manje od 3 sata / nedeljno)	jednom u 20 dana
Srednje korišćenje (3-5 sati / nedeljno)	jednom u 15 dana
Jače korišćenje (više od 5 sati nedeljno)	na svakih 7 dana



# EKSPANDIRANI CRTEŽ



## LISTA DELOVA

Br.	Opis	Spec.	Kol.	Br.	Opis	Spec.	Kol.
A01	OSNOVNI RAM		1	C16	GUMENI JASTUČIĆ		4
A02	GLAVNI RAM		1	C17	SUNĐER		2
A03	RAM KONZOLE		1	C18	CILINDRIČNI JASTULIĆ		2
A04	LIJEVA USPRAVNA CEV		1	C19	KAIŠ MOTORA		1
A05	DESNA USPRAVNA CEV		1	C20	TRANSPORTNI TOČKIĆ		2
A06	DRŽAČ DC MOTORA		1	C21	POKLOPAC TOČKA		2
A07	SIGURNOSNA BLOKADA		1	C22	PODESIVA PODLOGA ZA STOPALO		2
B01	PREDNJI VALJAK		1	C23	PRSTENASTI ZAŠTITNI ČEP ZA ŽICU		2
B02	ZADNJI VALJAK		1	C24	PODLOGA ZA STOPALO		4
B03	CILINDAR		1	C25	CILINDRIČNI ČEP		2
B04	LIM		2	C26	PLAVI JASTUČIĆ		2
B05	OKRETNJA ČAURA		2	C27	KOPČA ZA ŽICU		1
B06	PIN ZA FIKSIRANJE		2	C28	GUMENA PODLOGA		2
B07	KLJUČ SA ODVIJAČEM	S=13,14,15	1	C29	PODESIVA GUMENA PODLOGA		2
B08	5# INBUS KLJUČ	5mm	1	C30	BOCA ZA VODU		2
B09	MREŽICA ZVUČNIKA		1	C31	DRŽA ZA IPAD		1
C01	GORNJI POKLOPAC KONZOLE		1	D01	TABLA RAČUNARA		1
C02	PLOČA KONZOLE		1	D02	KONTROLNA TABLA		1
C03	DONJI POKLOPAC KONZOLE		1	D03	TASTATURA		1
C04	AKRILNO UŽE		1	D04	ŽICA ZA POVEZIVANJE TASTATURE		1
C05	SIGURNOSNA BLOKADA		1	D05	GORNJA SIGNALNA ŽICA		1
C06	SIGURNOSNI KLJUČ		1	D06	SREDNJA SIGNALNA ŽICA		1
C07	GORNJI POKLOPAC MOTORA		1	D07	DONJA SIGNALNA ŽICA		1
C08	DONJI POKLOPAC MOTORA		1	D08	PULS SA /START&STOP		1
C09	LIJEVI ZADNJI POKLOPAC		1	D09	PULS SA BRZINOM		1
C10	DESNI ZADNJI POKLOPAC		1	D10	DONJA ŽICA ZA PULS		2
C11	POKLOPAC LIJEVE USPRAVNE CIJEVI		1	D11	GORNJA ŽICA ZA PULS		1
C12	POKLOPAC DESNE USPRAVNE CIJEVI		1	D12	SENZOR BRZINE		1
C13	BOČNA ŠINA		2	D13	ŽICA ZA POVEZIVANJE SIGURNOSNOG KLJUČA		1
C14	TRAKA ZA TRČANJE		1	D14	AC SIGNALNA ŽICA		1
C15	ČETVRTASTI JASTUČIĆ		4	D15	AC SIGNALNA ŽICA		1
D16	AC SIGNALNA ŽICA		1	D46	ŠRAF	ST2.9*6.0	4
D17	DC MOTOR		1	E01	MATICA	M8	5
D18	ČETVRTASTI PREKIDAČ		1	E02	MATICA	M6	2

D19	PLATFORMA ZA TRČANJE		1	E03	VIJAK	M8*38	2
D20	ZAŠTITA OD PREOPTEREĆENJA		1	E04	VIJAK	M8*35	2
D21	MAGNETNI PRSTEN		1	E05	VIJAK	M8*40	2
D22	MAGNETNO JEZGRO		1	E06	VIJAK	M8*45	3
D23	ŽICA ZA NAPAJANJE		1	E07	VIJAK	M8*30	1
D24				E08	VIJAK	M8*20	4
D25	ŠRAF	ST4.2*15	6	E09	VIJAK	M8*15	13
D26	PODLOGA PROTIV KLIZANJA		2	E10	VIJAK	M10*30	2
D27	INDUKTANCA	OPTIONAL	1	E11	VIJAK	M6*55	3
D28	FLITER	OPTIONAL	1	E12	VIJAK	M6*35	8
D29	SIGNALNA ŽICA		1	E13	VIJAK	M8*35	1
D30	ŽICA ZA UZEMLJENJE		1	E14	ŠRAF	ST4.2*20	6
D31	TABLA ZA POVEZIVANJE INDUKTANCE		1	E15	VIJAK	M5*12	2
D32	VIJAK	M5*8	2	E16	ŠRAF	M5*8	5
D33	ŠRAF	ST4.2*12	4	E17	ŠRAF	ST4.2*12	16
D34	ŠRAF	ST2.9*6.0	16	E18	ŠRAF	ST4.2*55	2
D35	KABLOVI ZA AUDIO ULAZ I IZLAZ		1	E19	ŠRAF	ST4.2*25	2
D36	FIKSI POKLOPAC AUDIO MODULA		4	E20	ŠRAF	ST2.9*8	2
D37	ŽICA ZA AUDIO POVEZIVANJE		1	E21	ŠRAF	ST2.9*6	17
D38	ZVUČNIK		2	E22	ŠRAF	ST4.2*12	16
D39	MP3 ŽICA		1	E23	PODLOŠKA	φ26*φ10*2.0	2
D40	USB ŽICA		1	E24	PODLOŠKA	6	3
D41	USB MODUL		1	E25	PODLOŠKA	8	14
D42	AUDIO KONTROLNA ŽICA		1	E26	PODLOŠKA	8	6
D43	USB IZLAZNI KABLOVI		1	E27	PODLOŠKA	8	7
D44	BLUTUT MODUL		1	E28	ŠRAF	ST2.9*4	4
D45	ŽICA ZA BLUTUT POVEZIVANJE		1	E29	ŠRAF	ST3.5*10	2

## RIJEŠAVANJE PROBLEMA

1. Nakon što je mašina priključena na izvor napajanja, na ekranu se ne prikazuje displej:

- a: Proverite taster za preopterećenje, ako taster zaštitnika preopterećenja odskoči, pritisnite ovo dugme;
- b: Osigurajte da su izvor napajanja, zaštita od preopterećenja, upravljački program i transformator dobro povezani;
- c: Provjerite da li je žica od upravljačkog programa do ploče računala dobro povezana.
- d: Provjerite transformator, ako nije u redu, zamijenite ga;

2.E01: Neuspjeh signala s računarske ploče do upravljačkog programa

- a: Provjerite žicu od upravljačkog programa do ploče računala, ako je žica prekinuta, zamjenite.

- b: Provjerite elektronske dijelove na ploči računala, ako nisu u redu, zamijenite;
- c: Zamijenite transformator;

### 3. E02 displej: Zaštita od eksplozije ili problem sa motorom

- a: Provjerite žicu sa motora, dobro povežite žicu; Ako ovo nije problem sa žicom, zamijenite motor.
- b: Provjerite da li postoji loš miris s upravljačke ploče, ako je IGBT isključen, zamijenite upravljački program;
- c: Provjerite da li je napon u normalnom stanju.

### 4.E03: Nema signala

- a: Ako se E03 prikaže nakon pokretanja od 5 do 8 sekundi, to je neuspjeh signala, provjerite da li je senzor dobro povezan. Ako nije dobro povezan, ponovo ga povežite. Ako senzor ne radi dobro, promjenite senzor;
- b: Signal na upravljačkoj ploči nije u redu, zamjenite upravljački program;

### 5.E04 ili E06 displej: Neuspjeh nagiba

- a: Provjerite da li je signalna žica motora nagiba dobro povezana;
- b: Provjerite da li je naizmjenična linija motora nagiba priključena na desni otvor;
- c: Provjerite žicu motora nagiba, promjenite žicu ili motor.
- d: Promjenite upravljački program;
- e: Ako su žice dobro povezane, resetujte dugme na upravljačkom programu i pokrenite ponovo.

### 6.E05: Zaštita od preopterećenja

- a: Možda je struja prejaka, sistem će se zaštititi, ponovo pokrenite mašinu.
- b: Možda je deo mašine zaključan i dovodi do problema sa motorom, dodajte ulje u mašinu i ponovo pokrenite.
- c: Proverite da li se javlja loš miris iz motora, ako ga ima, zamjenite motor;
- d: Provjerite da li se javlja loš miris iz upravljačkog programa, ako ga ima, promjenite upravljački program;

### 7. E08: Kvar upravljačkog programa

Zamjenite upravljački program

8. Mašina se ne pokreće: Nakon pritiska na dugme za start vrijeme se odbrojava, ali motor ne može da radi i na ekranu se ne pojavi broj greške.

- a: Provjerite da li je žica u motoru dobro povezana;
- b: Provjerite zaštitnu cijev na upravljačkom programu, ako je pokvarena, zamijenite.
- c: Proverite IGBT na upravljačkom programu, ako je pokvaren, zamijenite IGBT ili upravljački program.





---

# ***Motorized treadmill RING RX 140***

## **Guide**



### **Special notes:**

1. Before installation and operation, please read this user manual carefully.
2. Please keep this manual for future reference.
3. The product may be slightly different from the pictures due to model upgrade.

## Important instruction

**WARNING** - Read all instructions before using this treadmill. It is important to maintain your treadmill regularly to extend its useful life. Failure to maintain regular maintenance may void the warranty.

**Danger** - To reduce the risk of electric shock, unplug the tape from the electrical outlet before cleaning and/or servicing.

**DO NOT USE AN EXTENSION CORD: DO NOT ATTEMPT TO DISABLE THE GROUNDED PLUG BY USING INAPPROPRIATE ADAPTERS OR ALTER THE CABLES IN ANY WAY.**

- 1) Install the strip on a flat surface with access to the correct voltage and frequency, grounded outlet.
- 2) Do not use tape on deep pile, plush or shaggy carpet. Carpet and tape damage may occur.
- 3) Do not block the back of the tape. Ensure at least 1 meter of clearance between the back of the belt and any fixed object.
- 4) Place the device on a firm, flat surface when in use.
- 5) Never allow children on or near the tape.
- 6) When you run, make sure that the plastic clip is attached to your clothes. This is for your safety, should you fall or go too far back on the track.
- 7) Keep hands away from all moving parts.
- 8) Never operate the band with a damaged cord or plug.
- 9) Keep the cable away from heated surfaces.
- 10) Do not use where aerosol sprays or oxygen are used. Sparks from the engine can ignite a highly flammable environment.
- 11) Never throw or insert any object into any belt opening.
- 12) The treadmill is intended for home use only and is not suitable for long-term running.
- 13) To turn off the tape, turn all controls to the off position, remove the safety key, then remove the plug from the outlet.
- 14) Pulse sensors are not medical devices. Various factors, including the user's movement, can affect the accuracy of heart rate readings. Heart rate sensors are intended only as exercise aids in determining heart rate movements in general.
- 15) Use the attached handles; they are there for your safety.
- 16) Wear appropriate footwear. High heels, shoes, sandals or bare feet are not suitable for use on your treadmill. Good quality sports shoes are recommended to avoid leg fatigue.
- 17) Allowed temperature: 5 to 40 degrees.

Remove the security key after use to prevent unauthorized use of the tape.

## IMPORTANT INFORMATION ABOUT ELECTRICITY

### WARNING!

- 1) NEVER use a Ground Fault Circuit Interrupting (GFCI) wall outlet with this strip. Route the power cord

away from any moving parts of the belt, including the lifting mechanism and transport wheels.

- 2) NEVER use tape on a generator or UPS power supply.
- 3) NEVER remove the cover without first turning off the AC power.
- 4) NEVER expose the tape to rain or moisture. This tape is not designed for use outdoors, near swimming pools, or in any other high humidity environment.

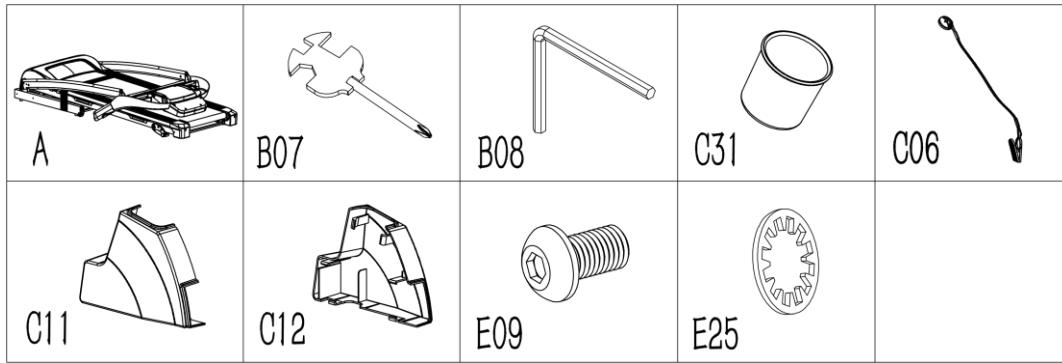
### **IMPORTANT INSTRUCTIONS**

- 1) Insert the plug directly into the socket.
- 2) Continuous running time is less than 2 hours. Be sure to read the entire manual before operating the device.
- 3) Note that speed and pitch changes do not occur immediately. Set the desired speed on the computer console and release the adjustment button. The computer will gradually complete the commands.
- 4) Be careful while participating in other activities while walking on the treadmill; like watching TV, reading, etc. These distractions can cause you to lose your balance or move out of the middle of the lane; which may result in serious injury.
- 5) To prevent loss of balance and unexpected injury, NEVER mount or dismount the belt while it is moving. This device starts at a very slow speed. You simply stand on the track during slow acceleration after learning how to operate this machine.
- 6) Always hold the handle while making control changes.
- 7) A security key is supplied with this device. Remove the safety key, it will stop the treadmill immediately; the tape will automatically turn off. Inserting the security key will reset the screen.
- 8) Do not use too much pressure on the control buttons on the console. They are precisely tuned to function properly with the slightest pressure of a finger.
- 9) This device is not intended for use by persons (including children) with reduced physical, sensory or mental capabilities or lack of experience and knowledge, unless they are supervised or have been given instructions on the use of the device by a person responsible for safety, children should be supervised to ensure that they do not play with the device.
- 10) Before running, first consult a doctor if you have any of the following diseases:
  - a. Cardiopathy, hypertension, diabetes, respiratory diseases, smoking and other chronic diseases, complicated diseases.
  - b. If you are over 35 and heavier than normal weight.
  - c. Pregnant or nursing women.
- 11) Stop exercising immediately and consult a doctor if you experience dizziness, chest pain or other symptoms.
- 12) Drink an adequate amount of water after exercising on the treadmill for more than 20 minutes.

**Warning:** Here we suggest that you consult a doctor or health professional before starting exercise, especially if you are over 35 years old or have any health problems. We are not responsible for any problems or injuries if you do not follow our specifications. The treadmill must be carefully assembled and the motor cover must be fitted and then connected to the power supply.

### **ASSEMBLY INSTRUCTIONS**

When you open the box, you will find the parts below:



**Spare parts list:**

NO.	DESCRIPTION	Specification	Piece	NO.	DESCRIPTION	Specification	Piece
A	MAIN RAM		1	C11	LEFT UPPER PIPE COVER		1
B07	WRENCH WITH SCREWDRIVER	S=13,14,15	1	C12	COVER RIGHT UPPER PIPE		1
B08	5# ALLEN WRENCH	5MM	1	E09	SCREW	M8*15	10
C31	WATER BOTTLE		2	E25	WASHER	8	10
C06	SECURITY KEY		1				

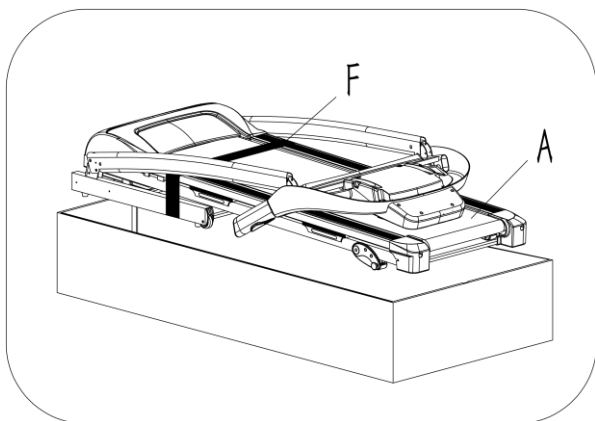
**ATTACHMENT TOOLS:**

**5# ALLEN WRENCH 5mm 1PC,**

**WRENCH WITH SCREWDRIVER S=13、 14、 15 1 PC**

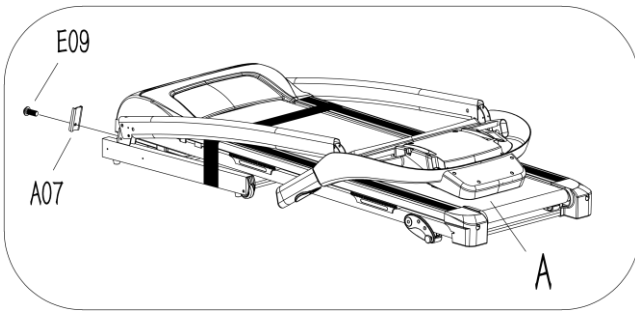
**Note: Do not turn on the power before fully assembling the device**

**STEP 1:**



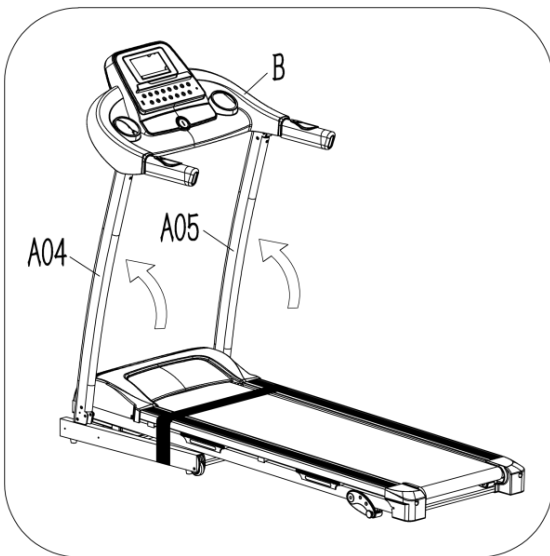
Open the box and remove the contents. Place the main frame (A) on a flat surface, make sure you have a work surface that is clean and has enough space. Do not cut the packing tape (F) before completing the assembly.

## STEP 2:



Loosen the screw (E09) on the main frame (A) using a #5 Allen key (B08) and remove the safety block (A07).

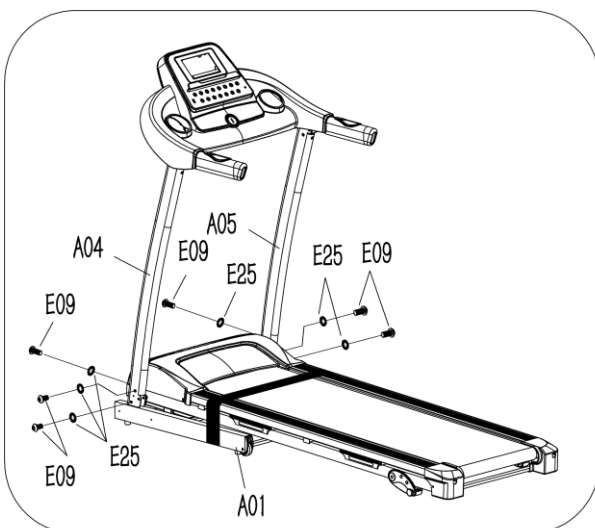
## STEP 3:



Lift the console (B) and the left and right upright tubes (A04, A05) in the direction of the arrow.

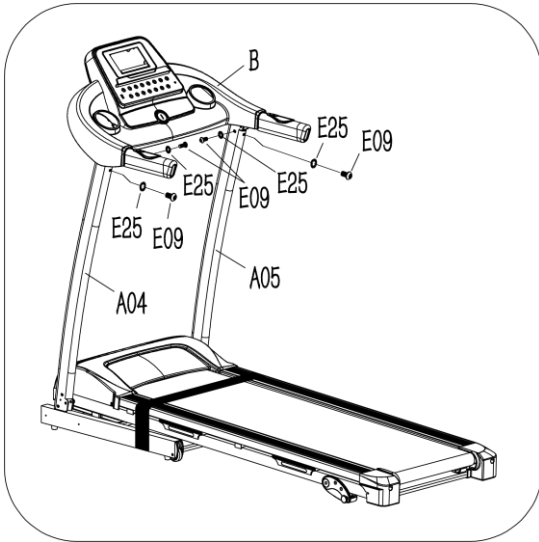
Note: When lifting them, be careful not to press the wires inside the standpipe; hold the tube and the computer to prevent it from falling.

## STEP 4:



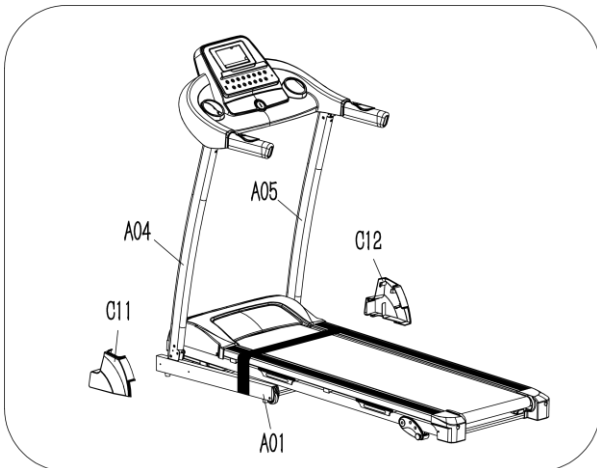
Using a 5# hex key (B08) and M8\*15 screw (E09) and lock washer (E25), lock the left and right upright tubes (A04, A05) to the main frame (A01).

### STEP 5:



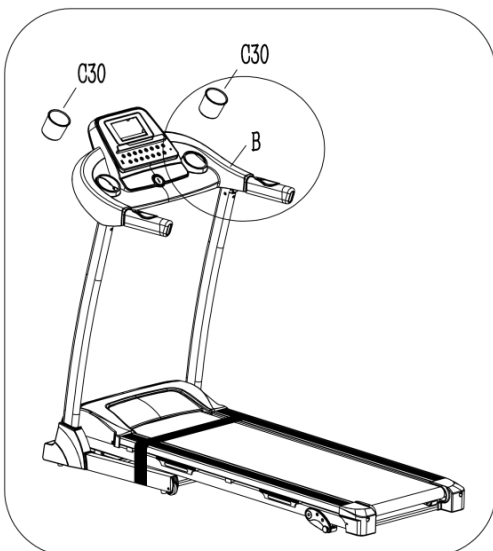
Using a 5# hex key (B08) and M8\*15 screw (E09) and lock washer (E25), lock the bracket (B) to the left and right upright tubes (A04, A05).

### STEP 6:



Slide the left and right tube covers (C11, C12) onto the base frame (A01), and the left and right upright tubes (A04, A05).

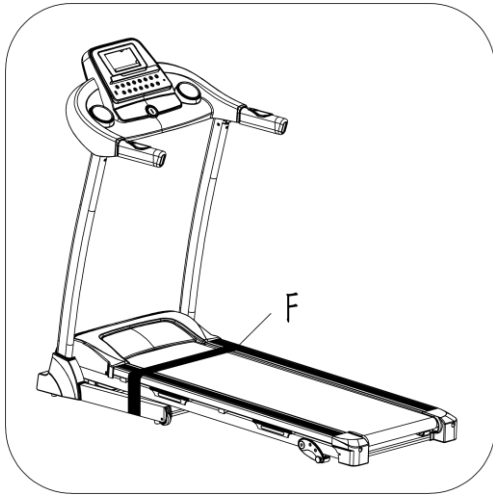
### STEP 7:



Place the water bottle (C30) in the container slot on the console (B).

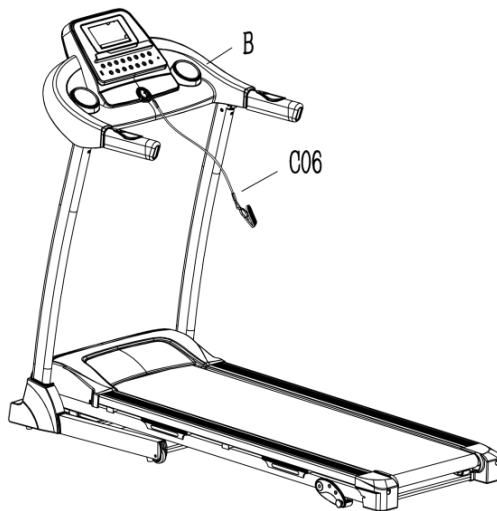
NOTE: Insert a water bottle next to space H.

### STEP 8:



Cut the packing tape (F) after completing the assembly of the treadmill.

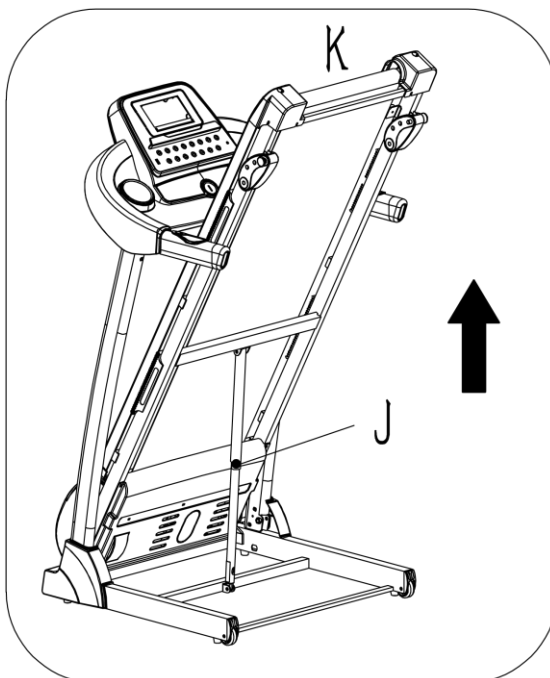
### STEP 9:



1. Before running, insert the security key (C06) into the magnetic area of the console (B) and attach the security key to your clothing (C06).
2. In case of emergency, pull the safety key cord and the machine will stop.

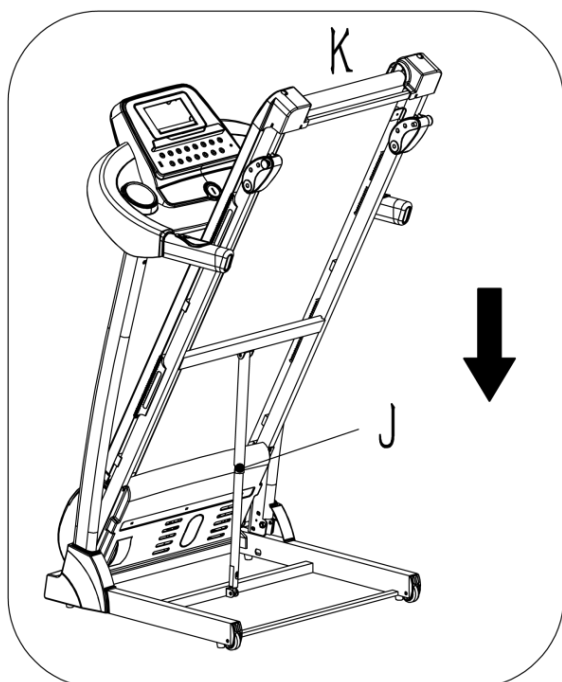
## ASSEMBLY INSTRUCTIONS

### Lifting:



Support K with your hand, then pull up in the direction of the arrow until you hear the CYLINDER (J) lock into the round tube.

## Descent:



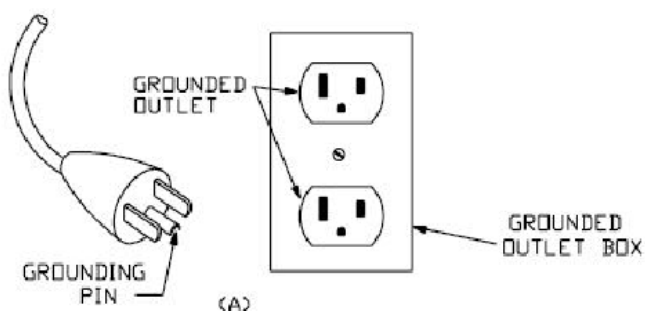
Hold the place K with your hand, press the frame lightly, then push the place J, and the base frame will automatically lower.

## EARTHING METHODS

This product must be grounded. If broken, grounding provides the path of least resistance for electrical current to reduce the risk of electric shock. This product is equipped with a cable that has an equipment grounding conductor and a grounding plug. The plug must be properly plugged into a proper outlet installed and grounded in accordance with all local codes and ordinances.

**HAZARDS** - Improper connection of equipment conductors and grounding can result in electric shock. Check with a qualified electrician or service technician if you are in doubt that the product is properly grounded. Do not modify the plug supplied with the product - if it does not fit the outlet, have a suitable outlet installed by a qualified electrician. This product is intended for use in a rated voltage circuit and has a grounding plug that looks like the plug shown in Figure A. Check that the product is connected to an outlet of the same configuration as the plug. No adapter should be used with this product.

### Grounding methods





# MANUAL



## SCREEN:

- 1. SPEED / PULSE:** Displays the speed. The speed range is 1.0—14.0 km/h. Displays the runner's heart rate. When the runner holds both hands over the heart rate sensors located on the handlebars, the system can calculate the runner's heart rate and display it in this window. The range is 50-200 beats/min (This data is for reference only and cannot be used as medical data).
- 2. DISTANCE:** When setting the program, the window is displayed as P1-P2 — P11-P12-FAT. Displays distance from 0.0-99.9. When the clock reaches 99.9, it will reset to 0.00 and start counting down from 0.0 again. When in countdown mode, it counts down from the set data to 0.00. When it reaches 0.00, the machine will stop smoothly and display "End", then automatically reset to the initial setting after 5 seconds.
- 3. TIME:** Shows the working time from 0:00-18 hours. When counting up to the maximum time of 18 hours, the machine will again display the time of 0:00 and continue working; When it is in countdown, it will count from the set time to 0:00. When the clock reaches 0:00, the machine will stop smoothly and display "End", then automatically reset to the initial setting after 5 seconds.
- 4. CALORIE:** Shows the amount of calories burned by the runner. Calories will count from 0 to 999. When the number reaches 999, it will reset and start again from 0. When in countdown mode, it will count down from the set data to 0. When it reaches 0, the machine will stop smoothly and display "End", and then automatically reset to initial setting after 5 seconds.
- 5. STEPS:** Display the steps the user has taken. When the steps are displayed, it will count from 0 to 99999, and when it reaches 99999, it will count from 0 again.
- 6. MATRIX window:** This matrix window will display a 400 meter track. When you finish a lap, the machine will remind you with a sound and show the number of laps you have run

## MEDIA PORT (optional):

- 1. MP3 INPUT:** Insert the MP3 cable to display music from the device.
- 2. USB INPUT:** Insert USB and play music.

## **KEY FUNCTION:**

- 1. PROGRAM:** Press this button to cycle through and select programs. The programs range from "P1-P2-P3-P4-P5-P6-P7 ---- P11-P12-FAT". "P1-P12" are preset programs. 1.0kph is the system default mode.
- 2. MODE:** In "STOP" mode, press this button to select the mode. Mode settings include "0:00", "15:00", "1.0", "50". "0:00" is manual mode, "15:00" is TIME countdown mode, "1.0" is DISTANCE countdown mode, and "50" is CALORIE countdown mode. When setting each mode, you can press the speed +/- to set the data, press START to start the machine. (1.0kph is the system default mode).
- 3. START:** To start the device, insert the magnetic end of the security key into the computer console, then press the START key. (This machine requires a security key to operate)
- 4. STOP:** This button has PAUSE and STOP functions. In working mode, press this button, the machine will pause, and all data will be saved, the speed window will show "PAU"; In the pause mode, if you press the "START" button, the machine will continue to work. If you press the "STOP" key again, the machine will stop and all data will return to the initial values.
- 5. SPEED +/- BUTTONS:** When the machine is running, press the +/- buttons to increase or decrease the speed in 0.1km/h increments, pressing and holding any of these buttons for more than half a second increases or constantly reduce speed.
- 6. QUICK SPEED BUTTONS 2, 4, 6, 8, 10, 12:** These buttons are preset speed data that allow you to quickly select automatic speeds of 2, 4, 6, 8, 10 or 12 km/h with the push of a button .

## **LUBRICATION REMINDER FUNCTION**

This machine has a lubrication reminder function. After every total distance traveled of 300 km, you must maintain your treadmill with oil. The system will beep every 10 seconds and the message "OIL" will appear in the TIME window. This means that you must lubricate your treadmill with oil. First, read the instructions and add oil to the middle part of the strip. After finishing lubrication, hold the "STOP" button for 3 seconds and the warning sound of the system will disappear.

## **QUICK START (MANUAL)**

1. Open the power switch, insert the magnetic end of the security cord into the computer.
2. Press START / STOP system button, the system will enter the countdown for 3 seconds, the buzzer will sound, and the speed window display will count down, the speed will start 1.0km/h after 3 seconds.
3. After starting, you can use the speed key up or down to adjust the speed and the incline key up or down to adjust the incline.

## **EXERCISE PROCESS:**

1. Pressing the speed-down button reduces the operating speed.
2. Pressing the speed-up button increases the speed of operation.
3. Pressing the stop button stops the machine.
4. Holding the heart rate knob with two hands for about 5 seconds will display the heart rate data.

## **MANUAL MODE:**

1. In standby mode, press the START button directly, the treadmill will run from the speed of 1.0km/h, the incline is 0. The other windows will start counting down in the positive direction from the default windows, press "SPEED +", "SPEED-" for speed change;
2. In standby mode, press the "MODE" key to enter the countdown time, the "TIME" window will display "15 :00" and light up. Press "SPEED +", "SPEED-" to set the time you need. The setting range is 5:00-99:00.
3. In the time setting mode, press the "MODE" key to enter the distance countdown, the DISTANCE window will display "1.0" and light up. Press "SPEED +", "SPEED-" to set the distance you need. The

setting range is 0.5—99.9.

4. To set the distance, press the "MODE" key to enter the calorie count, the CAL window will display "50" and light up. Press "SPEED +", "SPEED-" to set the calories you need. The setting range is 10-999.

5. In the calorie counter mode, press the MODE key to enter the STEPS mode. The SPEED window will show 3.0 km/h, the TIME window will show 15:00 and light up. Press the SPEED +/- BUTTONS to set the exercise time from 5:00 to 99:00 (the speed cannot be set in "STEPS" mode).

6. When the setting is finished, press the "START" key to start, the treadmill will start after 3 seconds, press "SPEED +", "SPEED-" to adjust the speed and incline; press STOP, the tape will stop.

### INSTALLED PROGRAM

There are 12 kinds of internal installation programs P1-P12 for this machine.

In the initial situation, press the "PROGRAM" button, the DISTANCE window will show P1-P12.

Select your favorite program, at the same time the TIME window lights up. Display the preset time 10:00, press "SPEED +", "SPEED-" to set the exercise time you want. Press the "START" key to start the program you have set. The internal program can be divided into 10 parts. Time for each part = Total time you set / 10. During the operation of each part, you can press the SPEED button to adjust the speed, but the machine will recover so that when it enters the next part, it works according to the set parameter.

When the machine finishes one program, the system will make 3 sounds "B — B — B—" and stop.

### EXERCISE PROGRAM DIAGRAM

		TIME INTERVAL=TIME SETUP/10									
		1	2	3	4	5	6	7	8	9	10
P1	SPEED	2	4	3	4	3	5	4	2	5	3
P2	SPEED	2	5	4	6	4	6	4	2	4	2
P3	SPEED	2	5	4	5	4	5	4	2	3	2
P4	SPEED	3	6	7	5	8	5	9	6	4	3
P5	SPEED	3	6	7	5	8	6	7	6	4	3
P6	SPEED	2	8	6	4	5	9	7	5	4	3
P7	SPEED	2	6	7	4	4	7	4	2	4	2
P8	SPEED	2	4	6	8	7	8	6	2	3	2
P9	SPEED	2	4	5	5	6	5	6	3	3	2
P10	SPEED	2	3	5	3	3	5	3	6	3	3
P11	SPEED	2	5	8	10	6	9	5	3	2	2
P12	SPEED	2	5	5	4	4	6	4	2	3	4

### PROGRAMS

	PROGRAM	ORIGION	SET UP RANGE	DISPLAY RANGE
TIME(MIN:SECOND)	0:00	10:00	5:00-99:00	0:00 - 99:59
SPEED(KM/H)	1.0	1.0	1.0-14.0	0-14.0

DISTANCE(KM)	0	1.00	0.5-99.9	0.00 - 99.9
PULSE(HYPO/MIN)	P	N/A	N/A	50-200
CALORIE(THERM)	0	50	10-999	0 - 999

### BODY TESTER:

In initial state, press “PROGRAM” to enter FAT body fat tester, press “MODE” enter F-1 、 F-2 、 F-3 、 F-4 、 F-5 (F-1 SEX, F-2 YEAR , F-3 HEIGHT, F-4 WEIGHT, F-5 BODY FAT), Press “SPEED +” 、 “SPEED -” to set F-1 - F4 (see the following table), then press “MODE” to to adjust F-5, grab the pulse lever, the window will display the body quality index after 3 seconds. The Body Quality Index examines the relationship between height and weight. FAT suits any man and woman. The ideal FAT should be 20-25, if it is less than 19, then it is too thin. If it is between 25 and 29, it means that it is overweight, if it is over 30, it means that it is obese. (The data is for reference only, it cannot be used as medical data.)

F-1	Gender	01 men	02 women
F-2	Years	10-99	
F-3	Height	100-200CM	
F-4	Weight	20-150KG	
F-5	FAT	≤19	Malnourished
	FAT	=(20---25)	Normal weight
	FAT	=(26---29)	Overweight
	FAT	≥30	Obese

### SAFETY LOCK FUNCTION

In any mode, pull out the safety key and the belt will stop immediately. All windows display "— — —" , with a beep. Now the tape must stop. Attach the magnetic end of the safety rope to the computer, the treadmill will start working.

### ENERGY SAVING FUNCTION:

The machine has an energy saving function. In standby mode, in standby mode, if there is no operation, the power saving function will be available after 10 minutes, the screen will close. You can press any key to wake up the screen

### ON ( ) AND OFF ( )

Turn off the power: You can turn off the power to stop the track, which will not be damaged at any time.

### CAUTION:

1. We recommend that you keep a low speed at the beginning of the exercise and hold on to the handrail until you are free and familiar with the band.
2. Attach the magnetic end of the security lanyard to the computer and also attach the security lanyard clip to your clothing.

3. To safely end the workout, press the STOP button or pull out the safety rope and the treadmill will stop immediately.

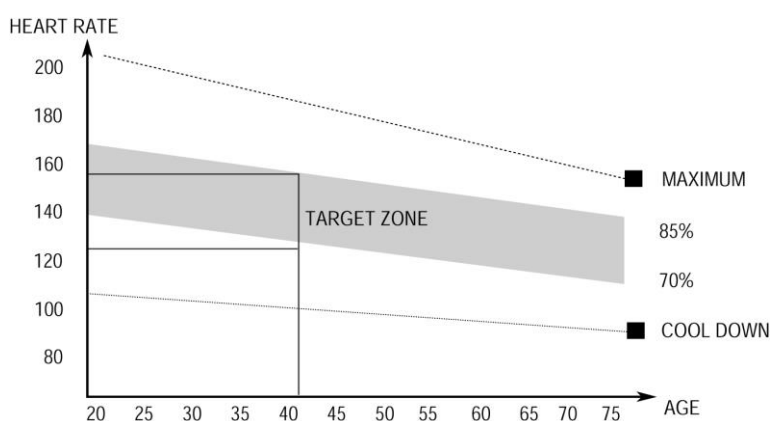
## EXERCISE INSTRUCTIONS

### Warm-up phase

This phase helps the blood circulate around the body and the muscles work properly. It will also reduce the risk of muscle cramps and injuries. It is recommended that you do some stretching exercises as shown below. Each stretch should be held for approximately 30 seconds, do not force or stretch the muscles - if it hurts, STOP.

### Practice phase

This is the stage where you put in the effort. After regular use, the muscles in your legs will become stronger. Work as you please, but it is very important to keep a steady pace. The running speed should be enough to get your heart rate up into the target zone shown in the chart below.



This phase should last at least 12 minutes, although most people start with approximately 15-20 minutes

### Cooling phase

This phase is to let the cardiovascular system and muscles relax. This is a repetition of the warm-up exercise, e.g. reduce the pace, continue for approximately 5 minutes. The stretching exercises should now be repeated, again keeping in mind not to strain the muscles. As you get in better shape you may need to train longer and harder. It is recommended that you train at least three times a week, and if possible, spread it evenly throughout the week.

To tone your muscles while on the treadmill, you should set the resistance quite high. This will increase the load on the leg muscles and may mean that you cannot train for as long as you would like. If you are also trying to improve your fitness, you will need to modify your training program. You would train as usual during the warm-up and cool-down phases, but towards the end of the exercise phase you should increase the resistance, when your legs are working harder than usual. You may need to slow down to keep your heart rate in the target zone.

The important factor is the amount of effort you put in. The harder and longer you work, the more calories you will burn. It's effectively the same as if you were training to improve your fitness, the difference is the goal.

## MAINTENANCE

General cleaning will help extend the life and performance of your belt. Keep the device clean and maintained by regularly dusting the components. Clean both sides of the treadmill to prevent dust from accumulating under the treadmill. Keep your running shoes clean so that dirt from your shoes doesn't

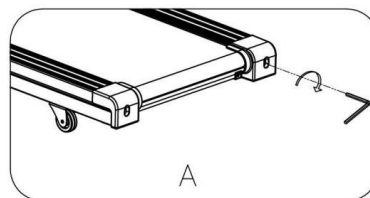
wear down the tape. Clean the surface of the treadmill with a clean, damp cloth.

- To better maintain the tape and extend its life, it is suggested to turn it off for 10 minutes every 2 hours and turn it off completely whenever it is not in use.
- A loose treadmill will cause the runner to slip while running, while a treadmill that is too tight will reduce motor performance and create more friction between the roller and the belt. The most suitable tension is to protrude 50-75 mm from the platform.

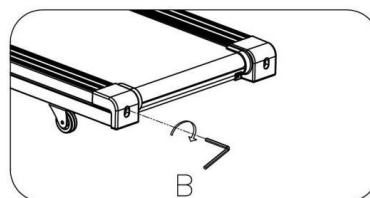
### CENTERING THE TAPE

Place the band on a flat surface and set it at 6-8 km/h to check if it moves.

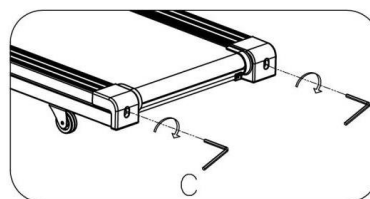
1. If the treadmill moves to the right, turn the right side adjustment screw  $\frac{1}{4}$  turn clockwise, then turn the left side adjustment screw  $\frac{1}{4}$  turn counterclockwise. If the tape does not move, repeat this step until it is centered. Look at picture A.



2. If the treadmill moves to the left, turn the left side adjustment screw  $\frac{1}{4}$  turn clockwise, then turn the right side adjustment screw  $\frac{1}{4}$  turn counterclockwise. If the tape does not move, repeat this step until it is centered. See picture B.



3. Over time, the treadmill will loosen. To tighten the band, turn the adjustment screws on the left and right one turn clockwise, check the tension. Continue this process until the tape is properly tensioned. Be sure to adjust both sides to ensure proper tape alignment. See Figure C.



### CLEANING

General cleaning of the device will extend the life of the tape. Keep the tape clean by regularly removing dust. Be sure to clean the exposed part of the platform on both sides of the tape, as well as the side rails. This reduces the accumulation of foreign material under the walking belt. The top of the tape can be cleaned with a damp, soapy cloth. Be careful not to get liquid under the motorized belt frame or under the belt. Warning: Before removing the engine cover, always unplug the power strip plug from the electrical outlet. At least once a year, remove the engine cover and vacuum under the engine cover.

### TRACK AND PLATFORM LUBRICATION

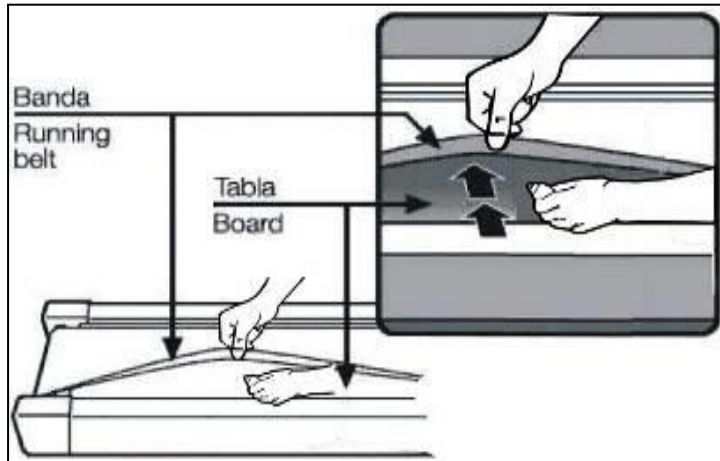
This treadmill features a low-maintenance pre-lubricated platform system. Belt/platform friction can play a major role in belt function and life, requiring periodic lubrication. We recommend a periodic review of the platform.

**The recommendations are listed in the following table:**

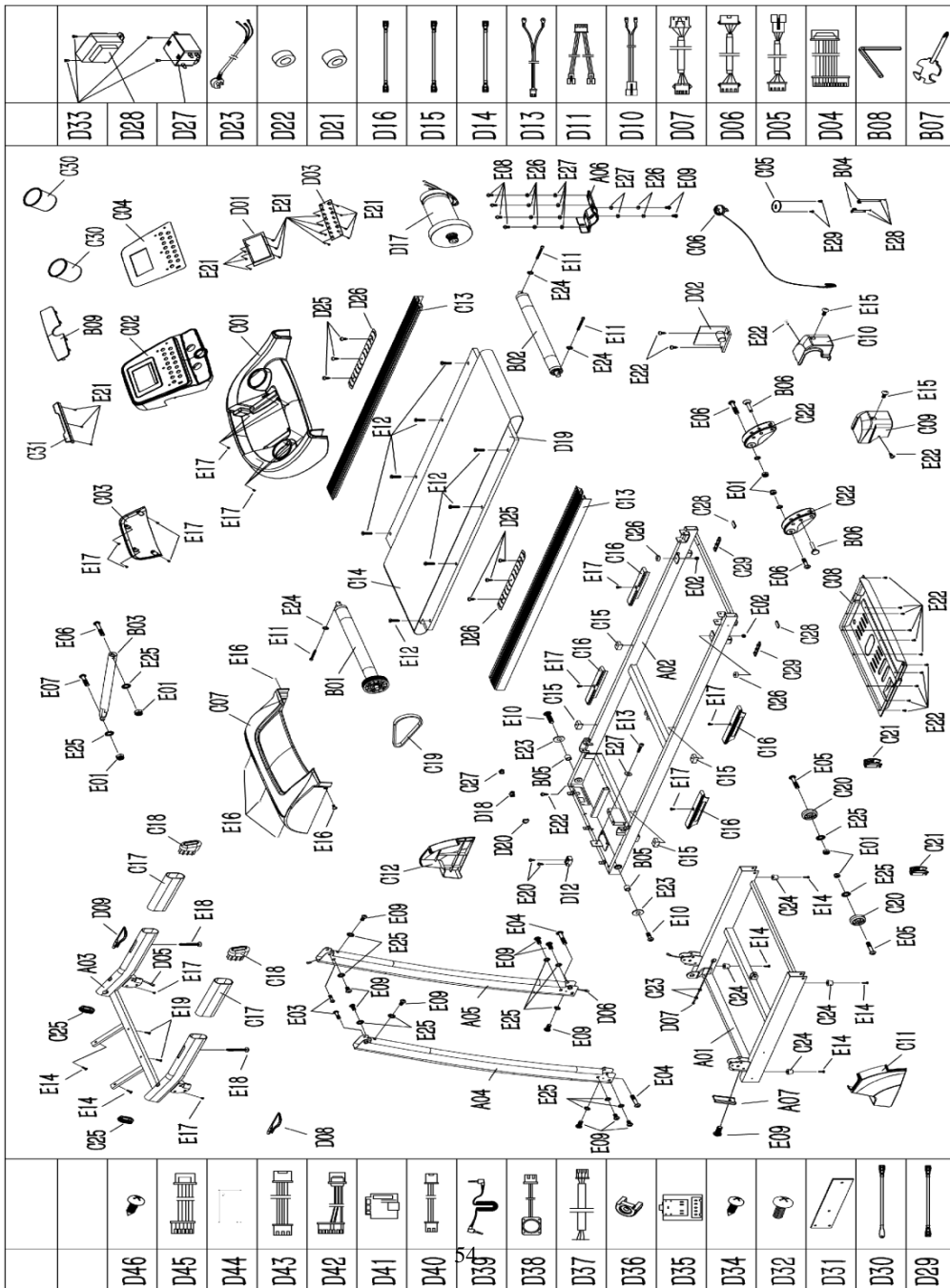
Easy use (less than 3 hours/week) once every 20 days

Medium use (3-5 hours/week) once every 15 days

Heavy use (more than 5 hours per week) every 7 days



**EXPANDED DRAWING**



## PARTS LIST

No.	Description	Spec.	pcs	No.	Description	Spec.	pcs
A01	BASIC RAM		1	C16	RUBBER CUSHION		4
A02	MAIN RAM		1	C17	SPONGE		2
A03	RAM CONSOLE		1	C18	CYLINDRICAL PILLOW		2
A04	LEFT UPPER PIPE		1	C19	ENGINE BELT		1
A05	RIGHT UPPER PIPE		1	C20	TRANSPORT WHEEL		2
A06	DC MOTOR HOLDER		1	C21	WHEEL COVER		2
A07	SECURITY BLOCK		1	C22	ADJUSTABLE FOOT PAD		2
B01	FRONT ROLLER		1	C23	RING PROTECTIVE WIRE PLUG		2
B02	REAR ROLLER		1	C24	FOOT PADS		4
B03	CILINDAR		1	C25	CYLINDRICAL CAP		2
B04	LIM		2	C26	BLUE PILLOW		2
B05	ROTATING BUSHING		2	C27	WIRE CLIP		1
B06	FIXING PIN		2	C28	RUBBER BASE		2
B07	WRENCH WITH SCREWDRIVER	S=13,14,15	1	C29	ADJUSTABLE RUBBER BASE		2
B08	5# ALLEN WRENCH	5mm	1	C30	WATER BOTTLE		2
B09	SPEAKER NETWORK		1	C31	IPAD HOLDER		1
C01	CONSOLE TOP COVER		1	D01	COMPUTER BOARD		1
C02	CONSOLE PANEL		1	D02	DASHBOARD		1
C03	CONSOLE BOTTOM COVER		1	D03	KEYBOARD		1
C04	ACRYLIC ROPE		1	D04	KEYBOARD CONNECTION WIRE		1
C05	SECURITY BLOCK		1	D05	UPPER SIGNAL WIRE		1
C06	SECURITY KEY		1	D06	INTERMEDIATE SIGNAL WIRE		1
C07	TOP ENGINE COVER		1	D07	LOWER SIGNAL WIRE		1
C08	ENGINE LOWER COVER		1	D08	PULSE WITH /START&STOP		1
C09	LEFT REAR COVER		1	D09	PULSE WITH SPEED		1
C10	RIGHT REAR COVER		1	D10	LOWER PULSE WIRE		2
C11	LEFT UPPER PIPE COVER		1	D11	TOP WIRE FOR PULSE		1
C12	COVER RIGHT UPPER PIPE		1	D12	SPEED SENSOR		1
C13	SIDE RAIL		2	D13	SECURITY KEY CONNECTION WIRE		1
C14	STRIP RUNNING		1	D14	AC SIGNAL WIRE		1
C15	SQUARE PILLOW		4	D15	AC SIGNAL WIRE		1
D16	AC SIGNAL WIRE		1	D46	SCREW	ST2.9*6.0	4
D17	DC MOTOR		1	E01	QUEEN BEE	M8	5
D18	QUARTER SWITCH		1	E02	QUEEN BEE	M6	2
D19	RUNNING PLATFORM		1	E03	SCREW	M8*38	2
D20	OVERLOAD PROTECTION		1	E04	SCREW	M8*35	2



D21	MAGNETIC RING		1	E05	SCREW	M8*40	2
D22	MAGNETIC CORE		1	E06	SCREW	M8*45	3
D23	POWER WIRE		1	E07	SCREW	M8*30	1
D24				E08	SCREW	M8*20	4
D25	SCREW	ST4.2*15	6	E09	SCREW	M8*15	13
D26	ANTI-SLIP FLOOR		2	E10	SCREW	M10*30	2
D27	INDUCTANCE	OPTIONAL	1	E11	SCREW	M6*55	3
D28	FLITTER	OPTIONAL	1	E12	SCREW	M6*35	8
D29	SIGNAL WIRE		1	E13	SCREW	M8*35	1
D30	GROUNDING WIRE		1	E14	SCREW	ST4.2*20	6
D31	INDUCTANCE CONNECTION BOARD		1	E15	SCREW	M5*12	2
D32	SCREW	M5*8	2	E16	SCREW	M5*8	5
D33	SCREW	ST4.2*12	4	E17	SCREW	ST4.2*12	16
D34	SCREW	ST2.9*6.0	16	E18	SCREW	ST4.2*55	2
D35	CABLES FOR AUDIO INPUT AND OUTPUT		1	E19	SCREW	ST4.2*25	2
D36	FIXED AUDIO MODULE COVER		4	E20	SCREW	ST2.9*8	2
D37	AUDIO CONNECTION WIRE		1	E21	SCREW	ST2.9*6	17
D38	SPEAKER		2	E22	SCREW	ST4.2*12	16
D39	MP3 WIRE		1	E23	WASHER	φ26*φ10*2.0	2
D40	USB WIRE		1	E24	WASHER	6	3
D41	USB MODULE		1	E25	WASHER	8	14
D42	AUDIO CONTROL WIRE		1	E26	WASHER	8	6
D43	USB OUTPUT CABLES		1	E27	WASHER	8	7
D44	BLUETOOTH MODULE		1	E28	SCREW	ST2.9*4	4
D45	WIRE FOR BLUETOOTH CONNECTION		1	E29	SCREW	ST3.5*10	2

## TROUBLESHOOTING

1. After the machine is connected to the power source, there is no display on the screen:
  - a: Check the overload button, if the overload protector button bounces, press this button;
  - b: Ensure that the power source, overload protection, driver and transformer are well connected;
  - c: Check if the wire from the driver to the PC board is well connected.
  - d: Check the transformer, if it is wrong, replace it;
- 2.E01: Failure of the signal from the computer board to the driver
  - a: Check the wire from the driver to the PC board, if the wire is broken, replace it.
  - b: Check the electronic parts on the computer board, if they are wrong, replace them;
  - c: Replace the transformer;
3. E02 display: Explosion protection or motor problem

- a: Check the wire from the motor, connect the wire well; If this is not a wire problem, replace the motor.
- b: Check if there is a bad smell from the control board, if the IGBT is off, replace the driver;
- c: Check whether the voltage is normal.

#### 4.E03: No signal

- a: If E03 is displayed after starting for 5 to 8 seconds, it is a signal failure, please check if the sensor is well connected. If it is not connected well, connect it again. If the sensor is not working well, replace the sensor;
- b: The signal on the control board is wrong, replace the driver;

#### 5.E04 or E06 display: Tilt failure

- a: Check if the tilt motor signal wire is well connected;
- b: Check that the tilt motor AC line is connected to the right port;
- c: Check the tilt motor wire, change the wire or motor.
- d: Change the driver;
- e: If the wires are connected well, reset the button on the driver and start again.

#### 6.E05: Overload protection

- a: Maybe the current is too strong, the system will protect itself, restart the machine.
- b: Maybe a part of the machine is locked and causing engine problems, add oil to the machine and restart.
- c: Check if there is a bad smell from the engine, if there is, replace the engine;
- d: Check if there is a bad smell from the driver, if there is, change the driver;

#### 7. E08: Driver failure

Replace the driver

8. The machine does not start: After pressing the start button, the time counts down, but the engine cannot run and no error number appears on the screen.

- a: Check if the wire in the motor is well connected;
- b: Check the protective tube on the driver, if it is broken, replace it.
- c: Check the IGBT on the driver, if broken, replace the IGBT or the driver.

### **Important information about guarantee rights**

**- Any failure of your electrical installation or socket that affected the failure of the tape means that you are NOT entitled to a warranty in the event of that type of failure.**

**- Centering the tread is your responsibility because it moves when running! If the tread is damaged due to inadequate and untimely centering of the tread, the damaged tread is not covered by the warranty!**

**-Cleaning the unit is your responsibility, in order to realize the right to the warranty**

**-Inspection of the deck (tread surface) and lubrication of the tread are not part of the warranty.**

**We recommend lubricating the blanket according to the following time table**

- **Occasional users (less than 3 hours per week) once every 20 days**

- **Medium frequent users (3-5 hours per week) once every 15 days**
- **Frequent users (more than 5 hours per week) every 7 days**

**ATTENTION!: If you don't lubricate the deck regularly, it can damage the tape, the deck, and burn out the engine and electronic parts. If the above defects occur for the above reason, all these defects are NOT included in the warranty, but the BUYER bears the costs for repairing them. You can buy silicone oil for blanket lubrication in any well-stocked store of that type, or order directly from the importer online at [www.ringsport.rs/ulje-za-podmazivanje-trake-za-trcanje](http://www.ringsport.rs/ulje-za-podmazivanje-trake-za-trcanje)**