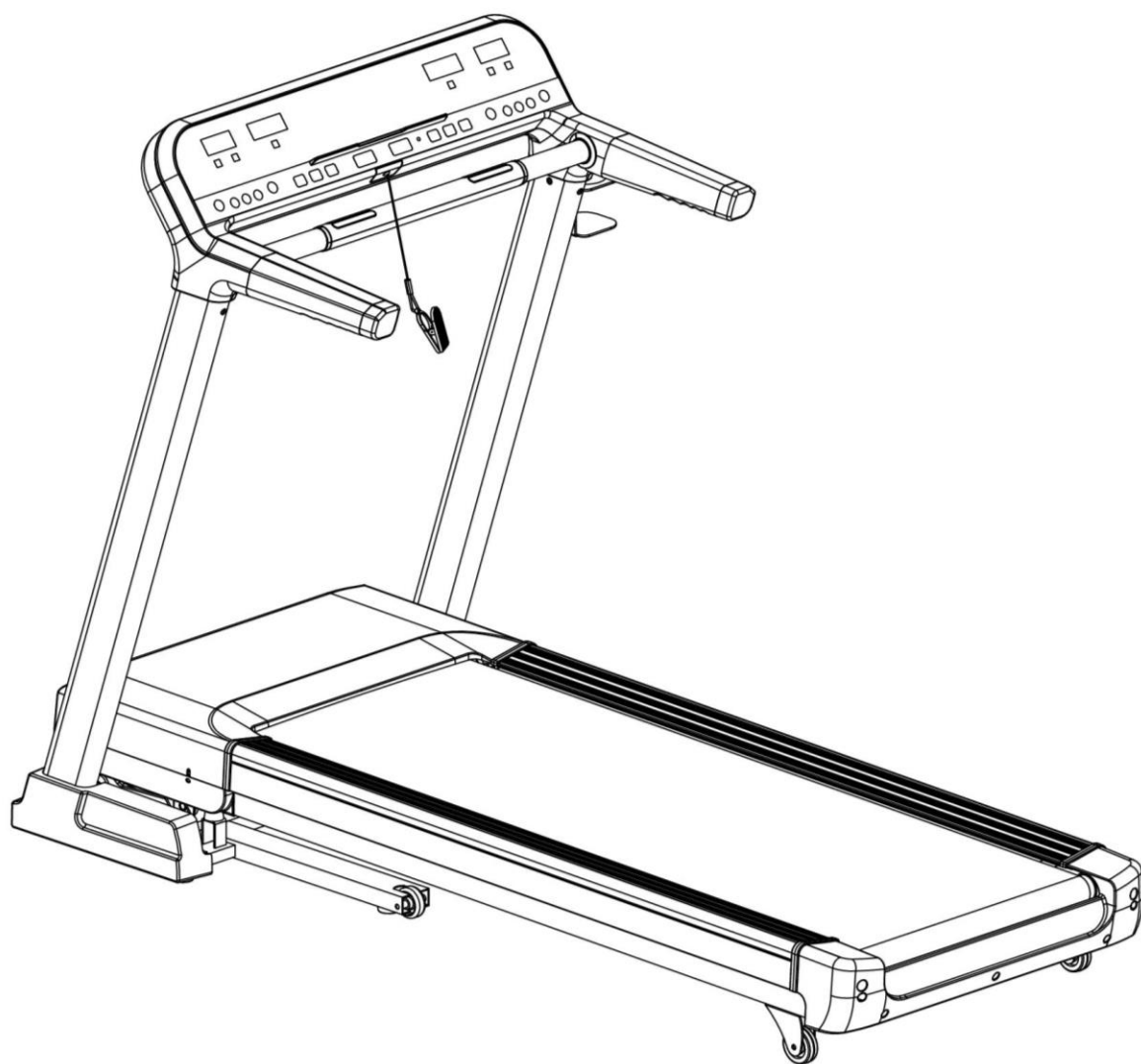


UPUTSTVO ZA UPOTREBU



MOLIMO VAS DA PAŽLJIVO PROČITATE OVO UPUTSTVO I DA GA SAČUVATE ZA BUDUĆE REFERENCE.

SVI CRTEŽI PROIZVODA SLUŽE ISKLJUČIVO RADI REFERENCE, ZA KONAČNE TAČNE DETALJE MOLIMO VAS DA POGLEDATE STVARAN PROIZVOD.

SADRŽAJ

- Mere bezbednosti
- Koraci za montažu
- Sklapanje
- Uputstvo za rad
- Saveti za isticanje
- Održavanje
- Crtež
- Spisak delova

Mere bezbednosti

Hvala vam na kupovini ove trake za trčanje, ona je dizajnirana i proizvedena kako bi vam pružila dugogodišnje korišćenje bez ikakvih problema. Možda ste već upoznati sa korišćenjem sličnog proizvoda, ali molimo vas da odvojite vreme da pročitate ova uputstva koja su napisana kako bi vam ova kupovina pružila potpuno zadovoljstvo.

Upozorenja

1. Kako bi smanjili rizik od ozbiljnih povreda, pročitajte sledeća važna upozorenja pre korišćenja trake za trčanje.
2. Pre početka bilo kog programa vežbanja obratite se svom lekaru kako biste utvrdili da li imate fizičke ili zdravstvene preduslove koji mogu dovesti do rizika po vaše zdravlje i bezbednost, ili vam onemogućiti pravilno korišćenje trake za trčanje. Savet vašeg lekara je neophodan ako uzimate lekove koji utiču na srčani ritam, krvni pritisak ili nivo holesterola.
3. Budite svesni signala vašeg tela. Nepravilna ili prekomerna vežba može oštetiti vaše zdravlje. Prestanite da vežbate ako doživite bilo koji od sledećih simptoma: Bol, tegoba u grudima, nepravilan otkucaj srca, ekstremno kratak dah, osećaj vrtoglavice ili mučnina. Ako doživite bilo koji od ovih stanja, konsultujte se sa svojim lekarom pre nego što nastavite sa programom vežbanja.

Mere predostrožnosti za električnu sigurnost

Nepoštovanje sledećih upozorenja može povećati rizik od električnog udara i ličnih povreda.

1. Uvek proverite da li je mrežni kabl oštećen pre upotrebe. Ukoliko primetite bilo kakva oštećenja, NE koristite kabl za napajanje.
2. Nikad ne dodirujte kabl za napajanje mokrim rukama.
3. Postavite kabl za napajanje tako da se ne može gaziti ili uštinuti.
4. Koristite traku za trčanje samo sa priloženim kablom za napajanje.

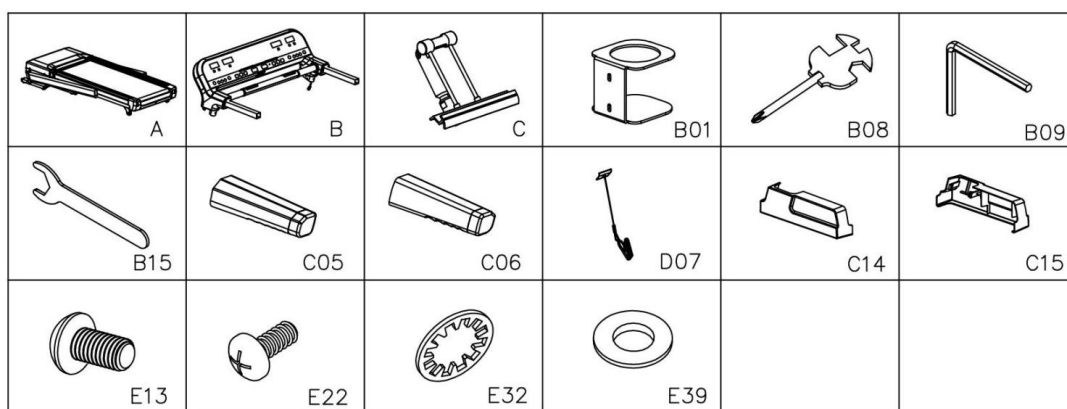
Opšte sigurnosne mere predostrožnosti

1. Koristite traku za trčanje samo na način opisan u ovom uputstvu.
2. Uverite se da je napon električnog napajanja isti kao on na kablom za napajanje.
3. Odgovornost vlasnika je da obezbedi da su svi korisnici trake za trčanje adekvatno obavešteni o svim upozorenjima i merama bezbednosti.
4. Traka za trčanje je teška i treba je ukloniti iz ambalaže i sastaviti od strane dve osobe.
5. Pre montiranja trake za trčanje, uverite se da nije priključena na bilo koji električni izvor, kao što je zidna utičnica.
6. Koristite traku za trčanje na čvrstoj, ravnoj površini sa zaštitnim prekrivačem za vaš pod ili tepih. Postavite traku za trčanje sa najmanje 2 x 1 metar slobodnog prostora iza trake za trčanje.
7. Držite traku za trčanje dalje od preterane vlage ili prašine.
8. Pre upotrebe trake za trčanje, proverite da li su matice i zavrtnji dobro pričvršćeni.
9. Nivo bezbednosti trake za trčanje može se održavati samo ako se redovno ispituju oštećenja i habanje. Zamenite neispravne komponente odmah. Nemojte koristiti traku za trčanje dok se te komponente ne zamene.
10. Traka za trčanje je testirana i sertifikovana prema EN957 pod klasom H.C. Pogodno samo za kućnu upotrebu.
11. Kočenje se kontroliše napajanjem rotirajućeg pojasa.
12. Traka za trčanje nije pogodna za terapijsku upotrebu.
13. Držite decu i kućne ljubimce dalje od trake za trčanje. Traka za trčanje je dizajnirana za potrebe odraslih.
14. Nosite odgovarajuću odeću dok koristite traku za trčanje. Izbegavajte da nosite široku odeću koju može da uhvati traka za trčanje ili odeću koja može ograničiti ili sprečiti kretanje.
15. Nemojte da savijate leđa kada koristite traku za trčanje; uvek pokušavajte da držite leđa pravo.
16. Ako osećate bol ili vrtoglavicu dok vežbate, odmah se zaustavite i odmorite.
17. Senzor pulsa nije medicinski uređaj. Nekoliko stvari, uključujući kretanje korisnika, mogu uticati na tačnost senzora. Senzor je namenjen samo kao pomoć pri vežbama u određivanju opštih trendova srčane frekvencije.

18. Prilikom podizanja ili kretanja trake za trčanje treba voditi računa da ne povredite leđa. Uvek koristite odgovarajuće tehnike podizanja i / ili koristite pomoć.
19. Obezbeđen je sigurnosni prekidač za ličnu sigurnost. Koristite sigurnosni prekidač kada koristite traku za trčanje za funkciju zaustavljanja u slučaju nužde. U slučaju nužde, postavite obe ruke na upravljač i stavite noge na neklizajuću površinu glavnog okvira. Kada to uradite, sigurnosni prekidač će se isključiti sa računara i aktiviraće se funkcija za zaustavljanja u slučaju nužde.
20. Svi pokretni dodaci zahtevaju nedeljno održavanje. Proverite ih pre upotrebe. Ako je nešto slomljeno ili odvijeno, odmah to popravite. Možete da nastavite da koristite traku za trčanje nakon što su oštećeni delovi popravljeni.
21. Traku za trčanje ne treba da koriste deca ili osobe sa smanjenim fizičkim, senzornim ili mentalnim sposobnostima ili nedostatkom iskustva i znanja, osim ako nemaju adekvatan nadzor ili uputstvo.
22. Deci koja pod nadzorom koriste traku za trčanje nije dozvoljeno da se sa njom igraju.
23. Ova mašina mora biti dobro uzemljena. To može smanjiti opasnost od strujnog udara.

Sklopanje

Molimo vas da dobro proverite spisak delova pre sklopanja.



Spisak delova:

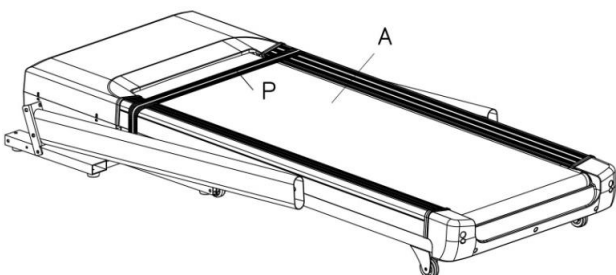
BR.	Opis	Specifikacija	KOM	BR.	Opis	Specifikacija	KOM
A	Glavni okvir		1	C06	Desna ručka od pene		1
B	Monitor		1	D07	Modul za sigurnosni prekidač		1
				C14	Donji levi poklopac		1
B01	Držać flašice		1	C15	Donji desni poklopac		1
B08	Krstasti ključ		1	E13	Zavrtnj	M8*15	10
B09	5# imbus ključ	5mm	1	E22	Zavrtnj	M5*12	6
				E32	Podloška	8	10
C05	Leva ručka od pene		1	E39	Velika ravna podloška	Φ5*φ13*1.0	4

Alat za sklapanje:

5#imbus ključ	5mm	1 kom
Krstasti ključ	S=13 14 15	1 kom
Ključ	19mm	1 kom

Pažnja: molimo vas da ne uključujete pre završetka montaže.

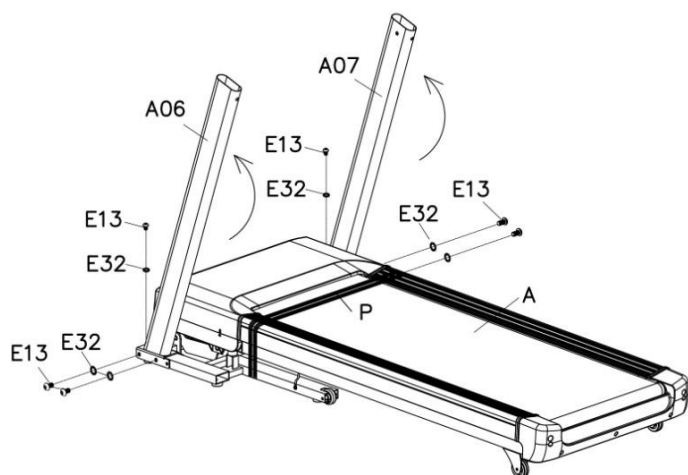
Korak 1:



Otvorite pakovanje i stavite glavni okvir na pod.

Pažnja: Ne otvarajte kaiš pakovanja (P) pre postavljanja trake za trčanje.

Korak 2:

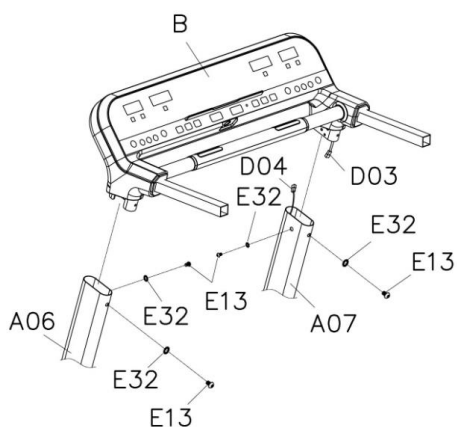


1. Prvo podignite stub A06, A07;
2. Fiksirajte stub A06 na glavni okvir A sa zavrtnjem E13 i podloškom E32 imbus ključem 5#B09.
3. Pričvrstite stub A07 na glavni okvir u skladu sa navedenim koracima.

Pažnja:

PAŽNJA: Rukom pridržavajte stub kako bi izbegli da padne.

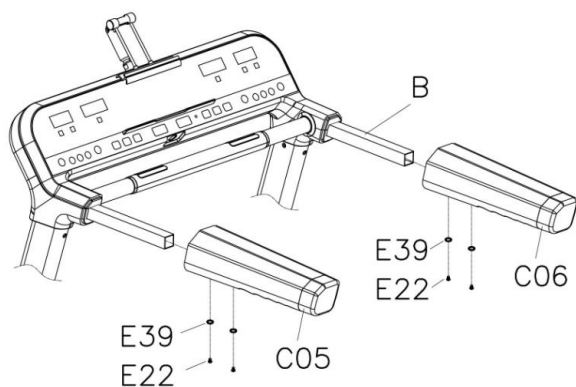
Korak 3:



1. Priključite kabl monitora D03 sa D04.
2. Postavite monitor B na levi i desni stub A06\A07 koristeći zavrtnj E13 i navrtku E32 imbus ključem 5# B09.

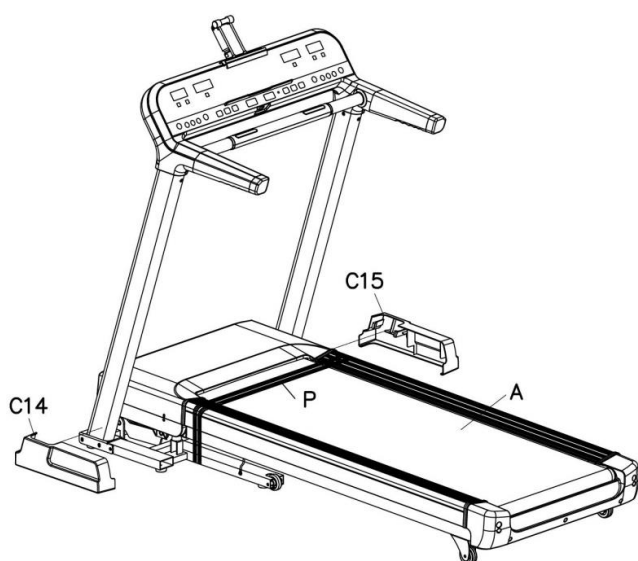
Pažnja: Pre pričvršćivanja uverite se da su kablovi dobro povezani.

Korak 4:



Postavite levu i desnu ručicu od pene C05/C06 na monitor B zavrtnjem E22 i velikom podloškom E39 krstastim ključem B08.

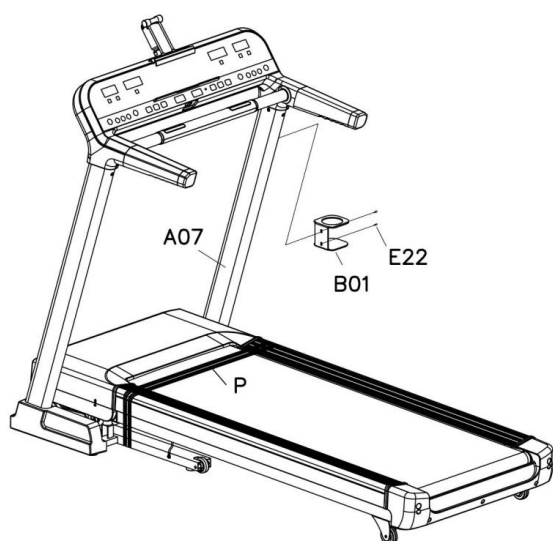
Korak 5:



Postavite levi i desni donji poklopac C14\C15 na glavni okvir.

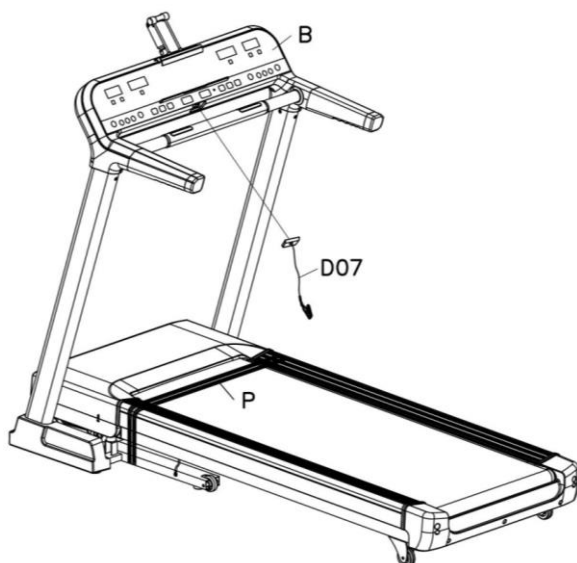
Pažnja: kopčanje levog i desnog donjeg poklopca je po principu kopče. Molimo vas da se uverite da su kopče dobro pričvršćene.

Korak 6:



Postavite držač flašice B01 na desni stub A07 zavrtnjem E22 krstastim ključem B08.

Korak 7:

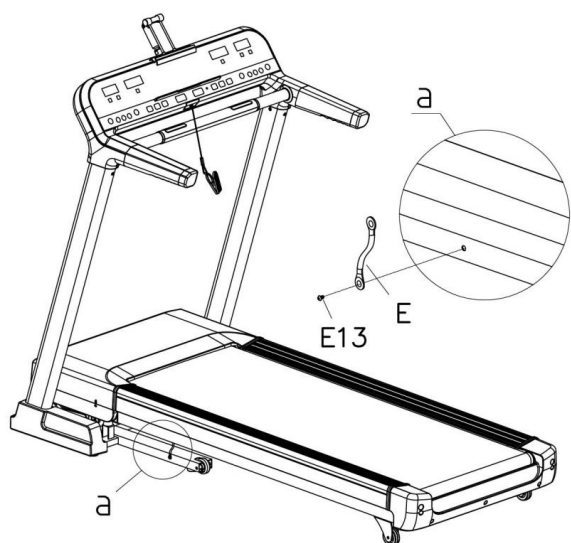


1. Odsecite kaiš P;
2. Ubacite sigurnosni prekidač D07 u monitor B.

Kako da koristite sigurnosni prekidač

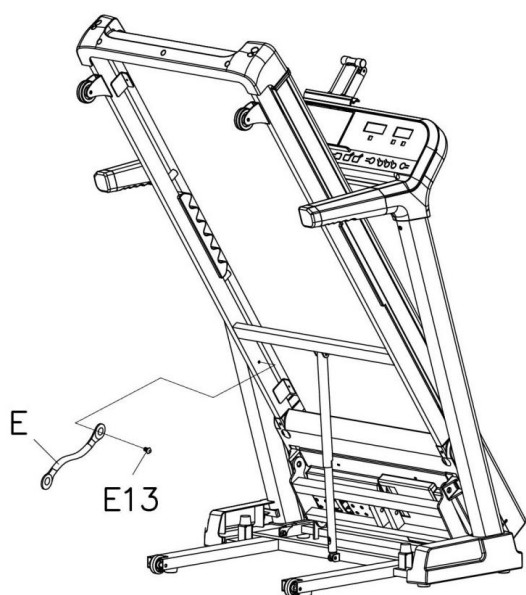
1. Pre pokretanja, molimo vas da obrišete sigurnosni prekidač tkaninom.
2. Zbog bilo kog hitnog slučaja, molimo vas da povičete kanap sigurnosnog prekidača i mašina će se zaustaviti.

Korak 8



Odvrnite zavrtnaj M8*15 (E13) na donjoj strani čeličnog kabla (E) korišćenjem imbus ključa 5#B09.

Korak 9

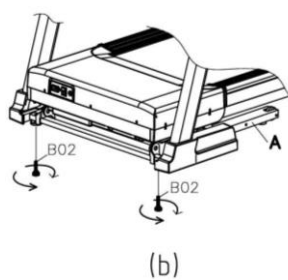
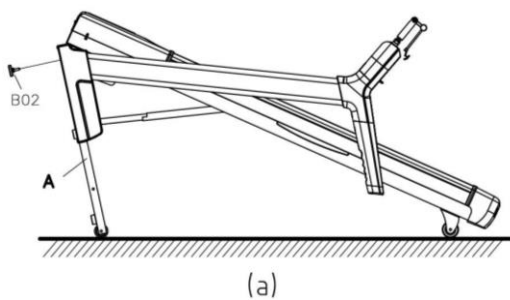


Odvrnite zavrtnaj M8*15 (E13) na gornjoj strani čeličnog kabla (E) korišćenjem imbus ključa 5#B09. Zatim skinite čelični kabl sa donjeg okvir.

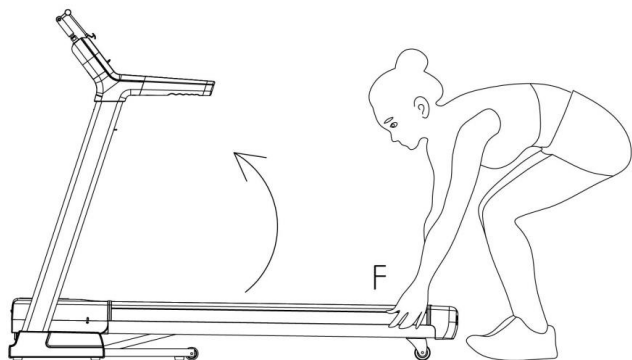
Napomena: Čelični kabl će osigurati vašu bezbednost tokom sklapanja; možete ga zadržati za buduće korišćenje.

Uputstvo za rukovanje podlogom

Mozete da balansirate trakom tako što podesavate podlogu-oznaka B02; pomerite podlogu(B02) u levu stranu I tako regulisete visinu. Pomeranjem u desno smanjujete visinu



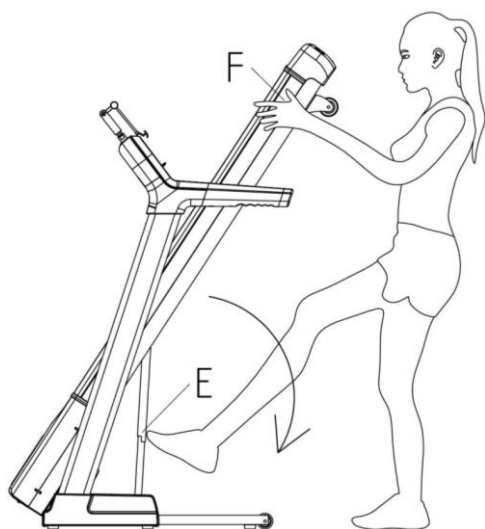
Sklapanje Rasklapanje



Držite deo za trčanje koji je prikazan u položaju „F“, a zatim ga spojite sa smerom strelice dok ne čujete „beng“ iz vazdušnog cilindra.

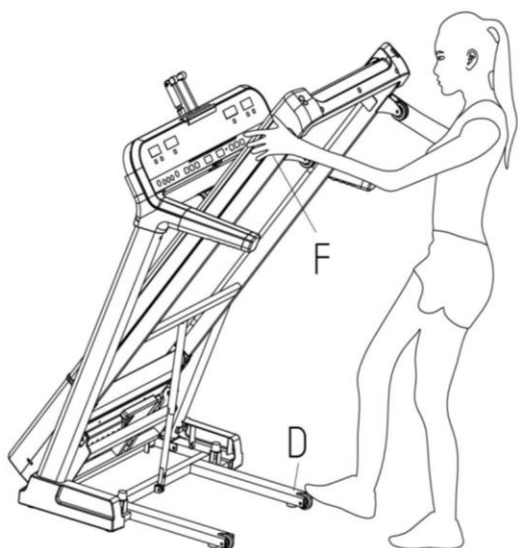
Pažnja: zabranjeno je sklapanje kada je mašina u pokretnom ili nagibnom režimu.

Sklapanje

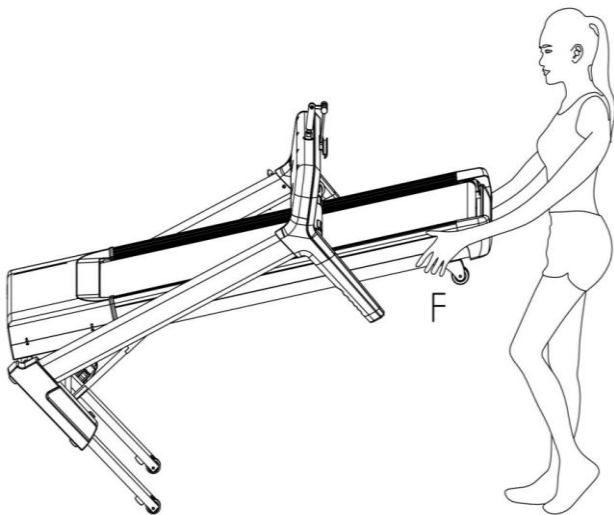


Uхватite deo F rukom, gurnite deo E šipke za vazduni pritisak nogom, zatim će okvir sam da se sklopi.

Saveti za transport



Kako bi nagnuli traku za trčanje, prvo stavite ruku na položaj „F“ kako bi pridržali gornji deo trake za trčanje. Zatim postavite nogu na položaj „D“ kako bi pridržali donji deo trake za trčanje. dok je vaša noga na „D“, lagano nagnite gornji deo trake za trčanje ka zemlji. Kada se glavni okvir „F“ spusti dovoljno nisko, točkovi trake za trčanje će se aktivirati.



Kako bi je pomerili, držite traku za trčanje iz položaja „F“ i naginjte je dok točkovi ne budu mogli da se kreću po tlu.

Uputstvo za rad



Prozorski prikaz

- 1) BRZINA / IMPULS: obično prikazuje vašu trenutnu brzinu od 0,8-20,0 km/h; ukoliko držite impulsni senzor na nekoliko sekundi, pokazuje vaš trenutni puls od 50-200/min. (ovaj podatak je samo za referencu, ne može se uzeti kao medicinski podatak).
- 2) RAZDALJINA: U režimu podešavanja prikazuje: P1-P2 ... -P5 ... P7 ... P12, u FAT modu, prikazuje FAT. Obično prikazuje vašu trenutnu razdaljinu u vežbanju. Prikazuje sat pozitivnog pravca razmaka od 0.00 - 99.9, kada dođe do 99.9, ponovo će računati od 0; Kada odbrojava, pokazaće od podešenog podatka do 0; kada je na 0, mašina će se zaustaviti i pokazati „Kraj“, nakon 5 sekundi će se vratiti u početnu situaciju.
- 3) VREME: prikazuje vaše vreme vežbanja od 0-18 sati. Kada odbroji do 18:00, mašina će se zaustaviti i pokazati „Kraj“, a zatim će se vratiti u početnu situaciju nakon 5 sekundi; Kada odbrojava, pokazaće od podešenog podatka do 0:00, kada je na 0:00, mašina će se zaustaviti i pokazati „Kraj“ i vratiti se u početnu situaciju.
- 4) KALORIJE / NAGIB: generalno pokazuje kalorije pri vežbanju od 0.0-999. Kada je podešen nagib, prikazuje vaš trenutni nagib od 0-15 etapa, ako nema nikakve operacije, ulazi u prozor kalorija nakon 30 sekundi.

Funkcije tastera

- 1) START: pokrenite mašinu u bilo kom trenutku pritiskom na dugme kada je mašina uključena i kada je sigurnosni prekidač u ispravnom položaju, a zatim će mašina početi da radi za 3 sekunde.
- 2) STOP: dostupno za funkciju pauze / zaustavljanja. Kada se mašina pokreće, ona će ući u režim pauze nakon pritiska na STOP prekidač, a prozor će prikazati PAU. U režimu pauze ako pritisnete START taster, uređaj će raditi, u suprotnom ako pritisnete STOP taster, zaustaviće se i svi podaci će biti izbrisani.

- 3) MODE: prikazuje različite režime. Može da prikaže 30:00 (režim odbrojavanja vremena), 1.0(režim odbrojavanja razdaljine), 50 (režim odbrojavanja kalorija), P1-P2...-P5...P7.....P12 (programirani program) u nizu. Kada odaberete odgovarajući režim, prozir će treptati sve vreme. Tada možete da podesite podatke pritiskom na -SPEED+ ili -INCLINE + taster. Kada završite sa podešavanjem, pritisnite START taster i mašina će početi da se kreće. U RUČNOM režimu pritisnite MODE taster i možete da unesete podatke.
- 4) RUČNI REŽIM: možete da uđete u P1, P2, P3, P4, i P5 pritiskom na tastere MANUAL, WEIGHT LOSS, INTERVAL, HILL CLIMB, WALK. Kada pritisnete odgovarajući taster, vremenski prozor prikazuje 30:00, podešavanje možete izvršiti pritiskom na INCLINE+, INCLINE – ili SPEED+, SPEED-. Pritisnite START kako bi počeli sa vežbom nakon što završite sa podešavanjima.
- 5) SPEED+, SPEED- se koristi za promenu brzine. Kada pritisnete „-SPEED+“ taster na 0.5 sekundi podaci o brzini će se uzastopno smenjivati.
- 6) INCLINE+, INCLINE-se koristi za promenu nagiba. Kada pritisnete „-incline+“ taster na 0.5 sekundi podaci o nagibu će se uzastopno smenjivati.
- 7) „INCLINE: 6 8 10“ se koristi za direktan odabir nagiba.
- 8) „SPEED: 6 8 10“ se koristi za direktan odabir brzine.

FUNKCIJA PODSETNIKA ZA PODMAZIVANJE

Ova mašina ima funkciju podsetnika za podmazivanje. Nakon ukupnog pređenog odstojanja od 300km, vaša traka za trčanje mora da se održava podmazivanjem uljem. Sistem će vas podsetiti zvukom „BI-BI-BI“ na svakih 10 sekundi i na ekranu će se pojaviti „OIL“. Ovo znači da vaša traka za trčanje mora da se podmaže uljem. Molimo vas da pročitate uputstvo za korišćenje i dodate ulje na srednji deo same trake. Nakon što završite sa podmazivanjem, držite taster „STOP“ na 3 sekunde, i zvuk upozorenja „BI-BI-BI“ će nestati.

Brzo pokretanje

- 1) Uključite i stavite sigurnosni prekidač u ispravan položaj.
- 2) Pritisnite „START“ i onda će mašina raditi pri brzini od 0.8 km/h nakon odbrojavanja zvukom od 3 do 1.
- 3) Prema vašoj potrebi možete da promenite brzinu i nagib pritiskom na „-SPEED+“ i „-INCLINE+“ zasebno.

Ručni režim rada

- 1) Pritisnite „START“ taster i mašina će raditi pri brzini od 0.8 km/h i svi ostali prozori će brojati od 0. Pritisnite „-SPEED+“ taster kako bi promenili brzinu i „-INCLINE+“ taster kako bi promenili nagib.
- 2) U režimu pripravnosti pritisnite taster „MODE“ da biste ušli u režim odbrojavanja vremena. „30:00“ će biti prikazano u prozoru „TIME“. Pritisnite „-INCLINE +“ ili „-SPEED+“ taster da promenite podatke od 5:00 do 99:00.
- 3) U režimu odbrojavanja vremena pritisnite taster „MODE“ da biste ušli u režim odbrojavanja udaljenosti. „1.0“ će biti prikazano u prozoru „DIST“. Pritisnite taster „-INCLINE +“ ili „-SPEED+“ taster da promenite podatke od 0.5 do 99.9.
- 4) U režimu odbrojavanja udaljenosti, pritisnite taster „MODE“ da biste ušli u režim odbrojavanja kalorija, „50“ će biti prikazano u prozoru „CAL“. Pritisnite „-INCLINE +“ ili „-SPEED+“ taster da promenite podatke od 10 do 999.
- 5) Izaberite jedan od tri režima odbrojavanja, a zatim pritisnite taster „START“ i mašina će raditi nakon 3 sekunde. Pritisnite taster „-INCLINE+“ da biste promenili nagib i „-SPEED+“ taster da biste promenili brzinu. Pritisnite taster „STOP“ da biste isključili mašinu.

Brzi program režim

Pritisnite taster brzi program i pristupićete programu. U međuvremenu, TIME prozor će prikazati podrazumevane podatke „30:00“ i treptaće sve vreme. Pritisnite taster „-INCLINE+“ ili „-SPEED+“ da biste podesili vreme vežbanja koje vam je potrebno. Pored toga, možete da promenite brzinu i nagib pritiskom na taster „-INCLINE+“ ili „-SPEED+“ dok ekran trepće. Postoji po 15 nivoa svakog programa. Svako vežbanje = podešeno vreme / 15 minuta. Automatski će prebaciti na sledeći program kada se prethodni završi. U međuvremenu će se čuti 3 zvuka upozorenja „Bi-Bi-Bi“. Brzina i nagib će se promeniti u skladu sa programskom grafikom. Kada se program završi, nagib će se smanjiti do nula stepeni. Tokom programa vežbanja možete pritisnuti STOP taster ili izvući sigurnosni prekidač da biste prestali sa vežbanjem. Kada se program završi, čiče se zvuk upozorenja 3 puta „Bi-Bi-Bi“. Nakon 5 sekundi mašina će biti u režimu mirovanja.

Uvod u program

Svaki program je podjeljen u 15 faza. I svaka faza ima svoju brzinu i nagib.

faza program		Podešeno vreme / 15 = vreme vežbe svake faze														
		1	2	3	4	5	6	7	8	9	10	11	12	13	14	15
P1 (MANUAL)	Brzina	3	3	3	3	3	3	3	3	3	3	3	3	3	3	
	nagib	2	2	2	2	2	2	2	2	2	2	2	2	2	2	
P2 (WEIGHT LOSS)	Brzina	3	3	6	6	3	3	3	6	6	3	3	3	6	6	3
	nagib	2	2	4	4	4	4	4	4	4	4	4	4	2	2	2
P3 (INTERVAL)	Brzina	3	8	8	3	3	8	8	3	3	8	8	3	3	8	8
	nagib	2	2	4	4	6	6	6	6	4	4	4	4	2	2	2
P4 (HILL CLIMB)	Brzina	3	5	6	8	10	8	6	3	3	6	8	10	8	6	5
	nagib	2	2	4	4	6	6	6	6	4	4	4	4	2	2	2
P5 (WALK)	Brzina	3	5	5	6	6	5	5	8	8	5	3	3	5	5	8
	nagib	2	2	4	4	4	4	4	4	4	4	4	4	2	2	2
P6	Brzina	2	4	4	4	5	6	8	8	6	7	8	8	6	4	2
	nagib	0	5	5	5	4	4	4	3	3	3	3	4	4	4	0
P7	Brzina	2	3	3	3	4	5	3	4	5	3	4	5	3	3	2
	nagib	0	4	4	4	3	3	6	6	6	7	7	8	8	9	0
P8	Brzina	2	3	3	6	7	7	4	6	7	4	6	7	4	4	2
	nagib	0	5	5	5	6	6	6	7	8	9	9	9	10	10	0
P9	Brzina	2	4	4	7	7	4	7	8	4	8	9	9	4	4	2
	nagib	0	5	5	6	6	6	4	4	6	6	5	5	8	8	0
P10	Brzina	2	4	5	6	7	5	4	6	8	8	6	6	5	4	2
	nagib	0	6	6	6	7	5	8	8	4	4	4	5	5	8	0
P11	Brzina	2	5	8	10	7	7	10	10	7	7	10	10	5	5	2
	nagib	0	5	3	2	6	6	2	2	2	2	2	4	5	6	0
P12	Brzina	2	4	9	9	5	9	5	8	5	9	7	5	5	7	2
	nagib	0	2	3	2	3	5	5	0	0	2	3	5	7	3	0

Ručni režim rada

Korisnik može podesiti ručni režim rada u skladu sa svojom potrebom (samo 1 program može biti sačuvan).

1) RUČNO PODEŠAVANJE

Pritisnite taster „MANUAL“ kako bi ušli u ručni režim u pasivnom režimu ili pritisnite „MODE“ taster dok se ne pojavi P1. „TIME“ prozor će prikazati „30:00“ i konstantno će treperiti. Možete da promenite vreme pritiskom na „incline+“, „incline -“ ili „speed+“, „speed -“. Nakon podešavanja vremena, pritisnite „MODE“ taster kako bi ušli u podešavanje programa. Možete da pritisnete „incline+“, „incline -“ ili „speed+“, „speed -“ tastere kako bi podesili brzinu ili nagib prve etape, zatim pritisnite taster „MODE“ na tri sekunde kako bi prešli na sledeću etapu. Zatim ponovite sve gore navedene korake kako bi podesili sledeću etapu sve do 15. etape. Podaci će biti sačuvani ukoliko ih sami ne promenite.

2) Ručno pokretanje programa

Pritisnite taster MANUAL kako bi pristupili ručnom režimu rada ili pritisnite MODE taster dok se ne pojavi P1 u režimu mirovanja. Kada završite sa podešavanjem, pritisnite START kako bi počeli sa vežbanjem.

3) Uvod u ručno podešavanje

Svaki program je podeljen u 15 faza. Kada završite sa podešavanjem 15 faza, pritisnite taster START da biste započeli vežbanje.

1. Test masti u telu

- 1) Pritisnite taster MODE duže od 3 sekunde, u prozoru će se pojaviti FAT što označava režim testiranja masti u telu. Pritisnite MODE taster još jednom i pristupite režimu podešavanja podataka F-1, F-2, F-3, F-4, F-5 (F-1 POL, F-2 GODINE, F-3 VISINA, F-4 TEŽINA, F-5 TEST MASNOĆE U TELU). Pritisnite „SPEED+“, „SPEED -“ kako biste podesili F-1 – F4, i onda pritisnite „MODE“ kako bi podesili F-5, kada se pojavi prozor F5 “---“, uhvatite se za ručicu pulsa, i prozor će pokazati indeks masnoće u telu nakon 5-6sekundi.
- 2) Nakon ulaska na stranicu podešavanja masnoće u telu, F-1 će biti prikazan. 01 je za muškarce, 02 za žene.
- 3) Pritisnite taster MODE, prikazaće se F-2. Pritisnite taster brzine ± kako bi podesili godine od 10 do 99.
- 4) Pritisnite taster MODE, prikazaće se F-3. Pritisnite taster brzine ± kako bi podesili visinu od 100 do 200.
- 5) Pritisnite taster MODE, prikazaće se F-4. Pritisnite taster brzine ± kako bi podesili težinu od 20 do 150.
- 6) Pritisnite taster MODE, prikazaće se F-5. Kada se na prozoru F5 prikaže „---“, uhvatite se za ručicu pulsa i prozor će prikazati va indeks masti u telu za 8 sekundi.
- 7) Najbolji indeks masti u telu je između 20 and 25. Ukoliko je indeks ispod 19 to znači da ste mršavi; ukoliko je indeks između 26 i 29 to znači da te malo deblji. Ukoliko je iznad 30 to znači da ste debeli (podaci se koriste samo kao referenca i ne mogu se koristiti u medicinske svrhe).

F-1	pol	01-muškarac	02-žena
F-2	godine	10-99	
F-3	visina	100-200	
F-4	težina	20-150	
F-5	FAT	≤19	Mršavi
		=(20---25)	Normalni
		=(26---29)	Malo deblji
		≥30	Debeli

2. Prikaz opsega svakog podatka

Stavka	Početni	Originalni podaci	Opseg	Prikaz opsega
Vreme (min: sek)	0:00	30:00	5:00-99:00	0:00-99:59
Nagib (korak)	0	0	0-15	0-15
Brzina (km/h)	0.0	0.8	0.8-20	0.8-20
Razdaljina (km)	0.00	1.00	0.50-99.90	0.00-99.99
Puls (vreme/min)	P	N/A	N/A	50-200
Calorije (K)	0	50.0	10.0-999	0.0-999

3. USB funkcija punjenja(opciono)

USB ulaz je dostupan za punjenje većine mobilnih uređaja.

4. Režim uštede energije

Ukoliko ne radi 10 minuta, mašina će ući u režim štednje energije. I neće pokazivati ništa. Možete probuditi sistem pritiskom na bilo koji taster.

5. Gašenje

U bilo kom trenutku možete da isključite mašinu ako želite da prekinete trening i to neće oštetiti mašinu.

6. Pažnja:

- 1) Molimo proverite napajanje i sigurnosni prekidač pre treninga.
- 2) Ako se bilo koja nezgoda dogodila tokom vežbanja, molim vas odmah isključite bezbednosni prekidač dok se mašina ne zaustavi.
- 3) Ukoliko nešto nije u redu sa mašinom, molimo vas da se obratite prodavcu što je pre moguće. Nije dozvoljeno da mašinu popravlja osoba koja nije ovlašćena za to.

7. Jednostavne greške u radu i rešenja

- 1) Nema signala kada se uključi
 - A. Prvo proverite da li je zaštitni prekidač otvoren ili nije, ako je otvoren, zatvorite ga.
 - B. Proverite da li je žica prekidača, preko zaštitnika opterećenja i upravljačkog uređaja dobro povezana.
 - C. Uverite se da je žica između monitora i upravljačkog uređaja dobro povezana.
- 2) Displej prikazuje E01 nakon uključivanja.
 - A. Nešto nije u redu sa signalnim kablom Proverite svaki kabl između displeja i uređaja.
 - B. Nešto nije u redu sa delom komponente ekrana, zamenite ekran.
 - C. Zamenite transformator.
- 3) Displej prikazuje E02 nakon uključivanja.
 - A. Proverite da li je kabl motora u redu ili ne, ako ne, molimo vas da ponovo povežete kabl motora. Ako to ne radi, zamenite motor.
 - B. Proverite da li postoji neki poseban miris. Ako je tako, zamenite kontroler.
 - C. Proverite da li je ulazni napon ispravan ili ne. Molimo koristite odgovarajući ulazni napon.
- 4) Displej prikazuje E03 nakon uključivanja ---- nema signala senzora
 - A. Ukoliko motor počne sa radom oko 5-8 sekundi i onda monitor prikaže E03. E03 označava da nema signala brzine. Molimo vas da proverite da li je senzor brzine dobro priključen ili ne. Pored toga proverite da li je senzor prekinut ili ne.

- B. Senzorska žica na ploči PCB-a je prekinuta, zamenite PCB ploču.
- 5) Displej prikazuje E04 nakon uključivanja.
- A. Proverite da li je signalna žica motora za regulisanje nagiba u redu ili ne, izvucite konektor i ponovo ga uključite.
 - B. Proverite da li je priključak AC žice motora za regulisanje nagiba ispravan ili ne. Proverite prema crtežu.
 - C. Proverite da li je žica motora za regulisanje nagiba prekinuta ili ne, ako je slomljena, zamenite žicu ili motor za regulisanje nagiba.
 - D. Zamenite PCB ploču.
 - E. Nakon provere svih PCB-ova, pritisnite taster LEARNING.
- 6) Displej prikazuje E04 nakon uključivanja----zaštita od preopterećenja
- A. Opterećenje je preveliko, molimo vas da resetujete mašinu.
 - B. Možda je neki deo zaglavljen, što čini motor preopterećenim, tako da mašina ne može da radi. Molimo vas da proverite pogonski kaiš ili da ga podmažete sa malo ulja.
 - C. Proverite motor da li postoji poseban miris ili zvuk koji ukazuje na preopterećenje. Ako je tako, zamenite motor.
 - D. Proverite da li je PCB ploča spaljena ili ne, zamenite ploču PCB-a.
 - E. IGBT na ploči PCB-a je kratkog spoja, molimo vas da proverite da li je IGBT u redu ili ne koristeći multimetar. Zamenite PCB ploču.

Saveti za istezanje

- Počnite sa postepenim vežbama pokreta svih zglobova, tj. jednostavno rotirajte zglobove, savijte ruku i okrećite ramena. Ovo će omogućiti prirodno podmazivanje tela (sinovijalna tečnost) kako bi se zaštitila površina kostiju na ovim zglobovima.
- Uvek zagrejte telo pre nego što se istegnete, jer to povećava protok krvi u telu, što zauzvrat čini mišiće elastičnijim.
- Počnite sa nogama i idite ka gore.
- Svaki pokret istezanja treba da traje najmanje 10 sekundi (20 do 30 sekundi) i obično se ponavlja oko 2 ili 3 puta.
- Ne istežite se dok ne zaboli. Ukoliko se javi bol, popustite.
- Ne skačite. Istezanje treba da bude postepeno i opuštajuće.
- Ne zadržavajte dah tokom istezanja.
- Istežite se nakon vežbanja kako bi izbegli zatezanje mišića. Istežite se najmanje tri puta nedeljno kako bi zadržali fleksibilnost.

Istezanje butina:

- Stojite na desnoj nozi i držite levi gležanj levom rukom, podignite nogu blizu kukova.
- Držite leđa pravo i kolena spojena. Ako je potrebno, koristite zid za balansiranje.
- Zadržite oko 10 sekundi.
- Ponovite sa drugom nogom.



Istezanje tetiva:

- Držite prednju nogu ravno, ruke na savijenoj nozi (butini). Pritiskajte ka dole dok ne počnete da osećate opterećenje iza kolena (ili ispravljenoj nozi).
- Držite kolena otključanim i leđa pravo.
- Zadržite oko 10 sekundi.
- Ponovite sa drugom nogom.



Istezanje listova:

- Spustite zadnju nogu na pod i prenesite težinu na prednju nogu.
- Zadržite oko 10 sekundi.
- Ponovite sa drugom nogom.
- Napomena: Držite leđa i zadnju nogu pravo kada izvodite ovu vežbu.



Istezanje unutrašnjih butina:

- Sedite na pod sa spojenim petama i kolenima ka spolja. Povucite stopala prema preponama što je više moguće.
- Zadržite oko 10 sekundi.



Održavanje

Upozorenje: Pre čišćenja mašine, vodite računa da je napajanje isključeno.

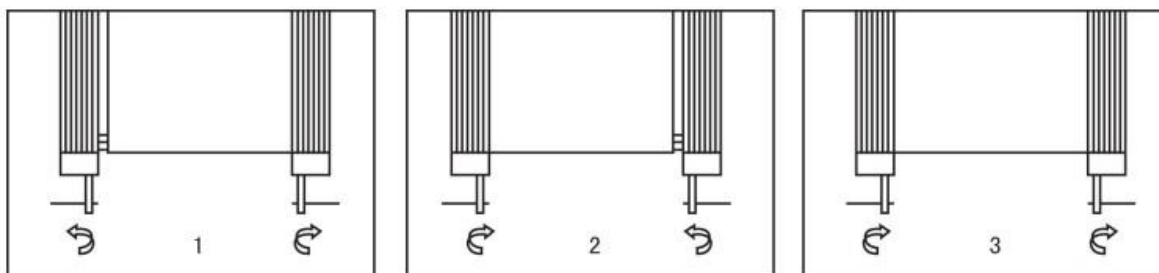
1. **Čišćenje:** Obrišite prašinu sa trake, delu za trčanje i bočnim delovima za noge, jer prašina može povećati trenje na kaišu i oštetiti mašinu. Preporučuje se čišćenje mašine jednom mesečno.
2. **Podmazivanje:**
 - 1) Podmazivanje je potrebno na 300km. Aparat će oglasiti alarm „di di di“ i prikazati „OIL“ da vas obavesti o ulju. Molimo da stavite ulje na sredinu kaiša.
 - 2) Nakon podmazivanja, pritisnite taster STOP više od 3 sekunde u pasivnom režimu rada, a zatim će mašina ukloniti informacije o alarmu i podmazivanju.

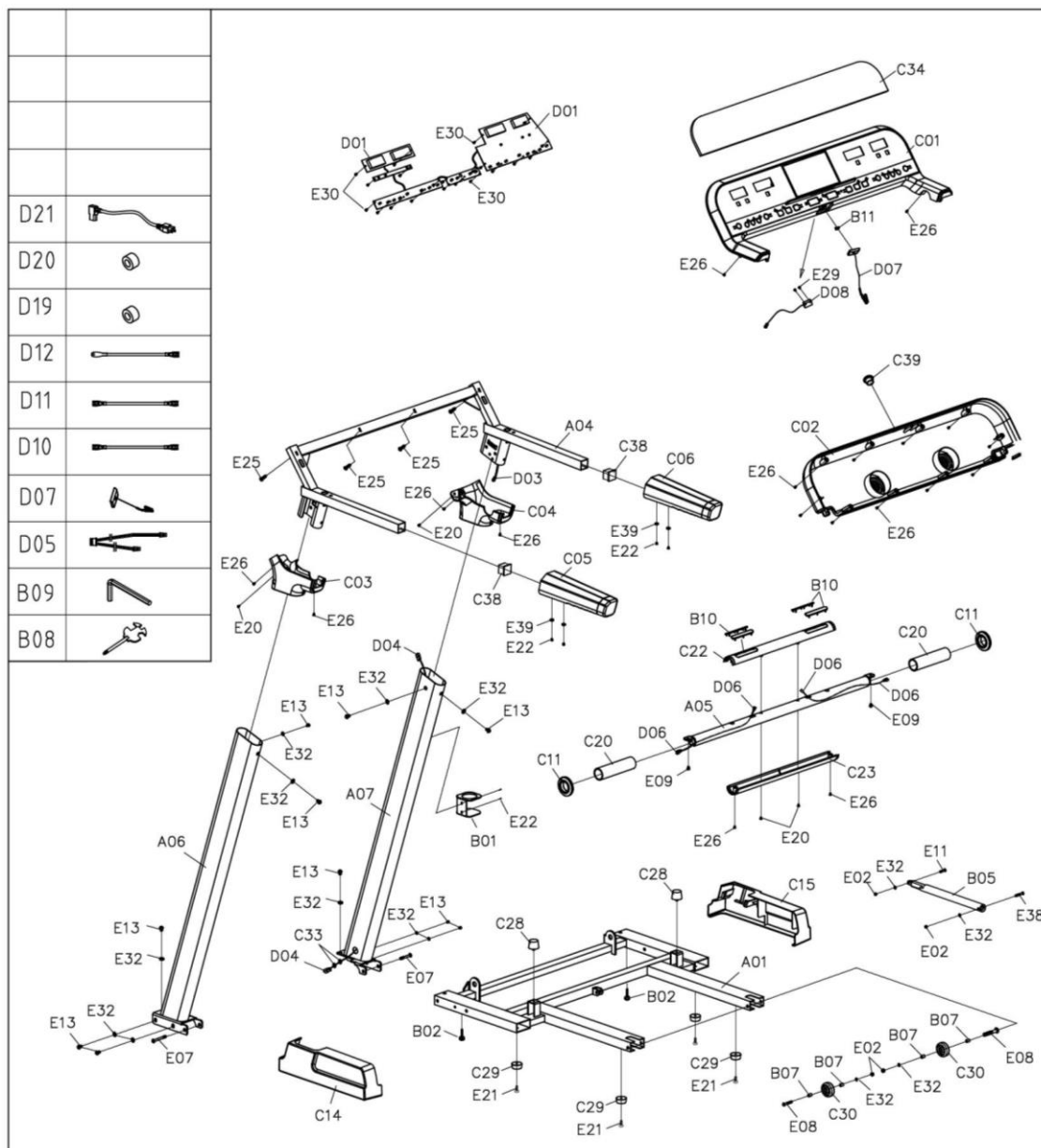
Predlažemo da podmazujete mašinu na sledeći način:

Ljudi koji koriste traku za trčanje manje od 3 sata nedeljno, molimo da podmazujete mašinu na 6 meseci

Ljudi koji koriste traku za trčanje od 3 do 5 sati nedeljno, molimo da podmazujete mašinu na 3 meseca

3. Ljudi koji koriste traku za trčanje više od 5 sati nedeljno, molimo da podmazujete mašinu na 2 meseca
4. Traka za trčanje nije centrirana. Traka za trčanje može da ne bude centrirana nakon dužeg korišćenja. Prvo pustite mašinu da radi i traka može sama da se nacentrira. Ukoliko se to ne desi, možete da podesite položaj trake zavrtnjem zavrtnja koji je prikazan na slikama ispod. Ukoliko se traka za trčanje nije prebacila desno, mora da zategnete vijak desno ili da otpustite vijak levo. Ukoliko se traka pomeri na levo, ponovite obrnuti postupak.
5. Klizanje trake: Molimo vas da podesite zavrtnje u skladu sa dijagramom koji je prikazan u nastavku. Kada podešavate dve strane uverite se da je svako od podešavanja jednako, sa svake strane trake za trčanje. Preporučujemo da se podešavanje vrši na pola okreta sve dok traka ne sklizne ili se pomeri. Izbegavajte preterano zatezanje trake jer se ona tako može oštetiti..





Part list

BR.	Opis	Specifikacija	KOM	BR.	Opis	Specifikacija	KOM
A01	Donji okvir		1	C12	Gornji poklopac motora		1
A02	Glavni okvir		1	C13	Donji poklopac motora		1
A03	Incline frame		1	C14	Donji levi poklopac		1
A04	Okvir monitora		1	C15	Donji desni poklopac		1
A05	Okvir ručke impulsa		1	C16	Zadnji zaštitni poklopac		1
A06	Levi stub		1	C17	Bočna šina		2
A07	Desni stub		1	C18	Levi bočni poklopac		2
A08	Mesto za motor		1	C19	Desni bočni poklopac		2
B01	Držač flašice		1	C20	Pena		2
B03	Prednji valjak		1	C21	Traka za trčanje		1
B04	Zadnji valjak		1	C22	Gornji poklopac pulsa		1
B05	Vazdušni cilindar		1	C23	Donji poklopac pulsa		1
B06	Rukav	φ15*φ10.2*13	4	C24	Rebrasti posaj		1
B07	Rukav transportnog točka	φ12*φ8.5*17	4	C25	Crni jastuk	φ20*φ6.5*30	2
B08	Krstasti ključ		1	C26	Plavi jastuk	φ20*φ6.5*30	2

[在此处键入]

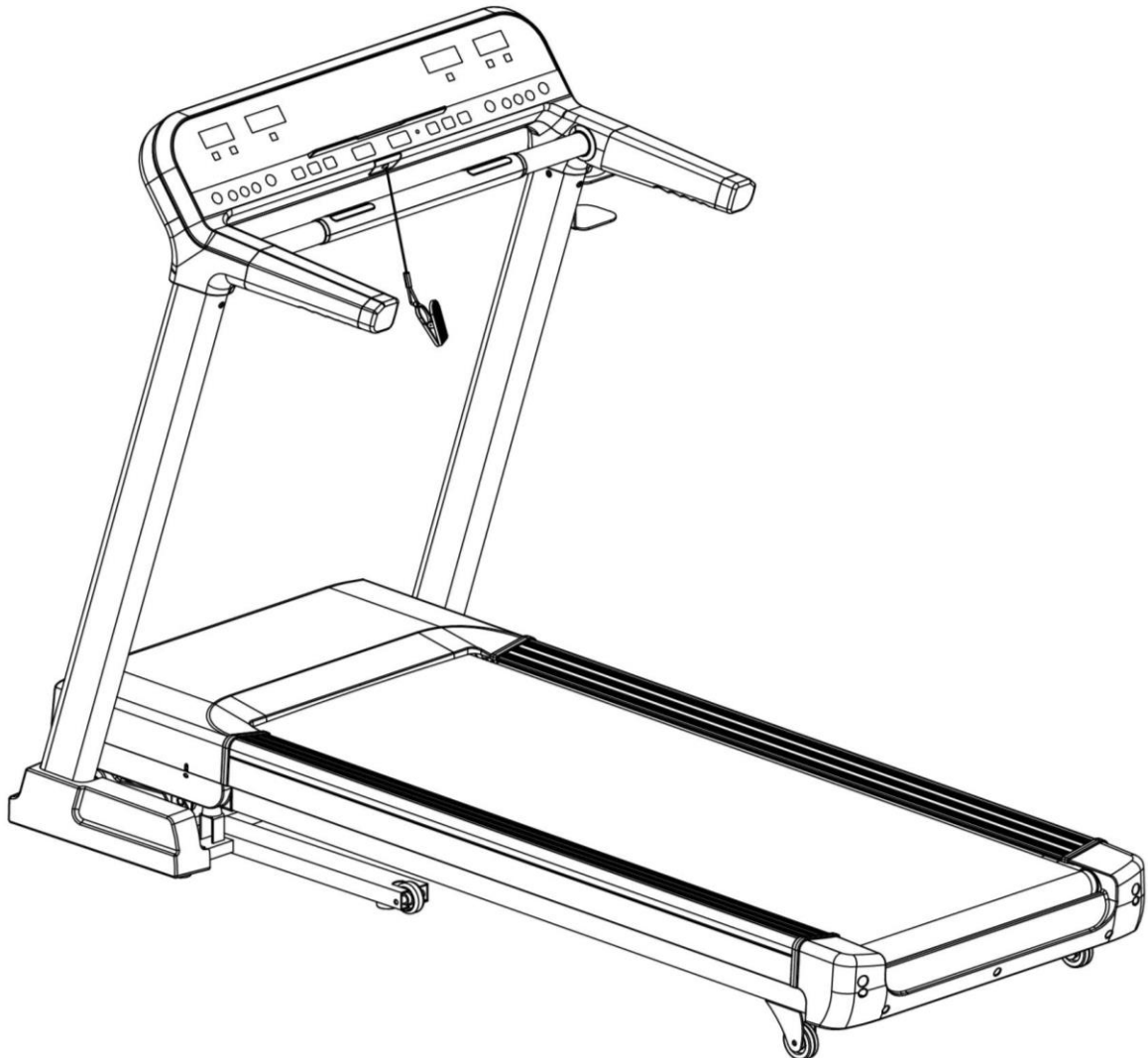
B09	Unutrašnji hek ključ		1	C27	Crni jastuk		2
B10	Puls na ručki		4	C28	Jastuk u obliku konusa		2
B11	Mesto sigurnosnog prekidača		1	C29	Ravna podloga		6
B02	Podesavajuća gazna ploča		2	C30	Transportni točak		2
B13				C31	Podesivi točak		2
B14				C32	Plastična podloška		4
B15				C33	O prsten		2
C01	Gornji poklopac monitora		1	C34	Akrilni panel		1
C02	Donji poklopac monitora		1	C35	Jastuk		2
C03	Poklopac levog donjeg dela monitora		1	C36	Leva spoljna bočna šina		1
C04	Poklopac desnog donjeg dela monitora		1	C37	Desna spoljna bočna šina		1
C05	Leva ručka od pene		1	C38	Poklopac		2
C06	Desna ručka od pene		1	C39	Kružna pokrivka		1
C07	IPAD rotaciona komponenta		1	D01	Monitor		1
C08	IPAD držač		1	D02	Donja kontrolna tabla		1
C09	IPAD rotacioni sklop		2	D03	Gornja žica monitora		1
C10	IPAD O prsten		1	D04	Donja žica monitora		1
C11	O prsten		2	D05	Gornja žica pulsa na ručki		1

BR.	Opis	Specifikacija	KOM	BR.	Opis	Specifikacija	KOM
D06	Donja žica pulsa na ručki		2	E19			
D07	Modul za sigurnosni prekidač		1	E20	Vijak	ST4.2*15	4
D08	Konopac sigurnosnog prekidača		1	E21	Zavrtanj	M5*16	6
D09	Magnetni senzor		1	E22	Zavrtanj	M5*12	8
D10	AC žica	braon 350mm	2	E23	Zavrtanj	M5*8	13
D11	AC žica	plava 350mm	3	E24	Vijak	ST2.9*8	2
D12	Uzemljenje		1	E25	Vijak	ST4.2*30	4
D13	DC motor		1	E26	Vijak	ST4.2*12	21
D14	Motor nagiba		1	E27	Vijak	ST4.2*12	14
D15	Deo za trčanje		1	E28			
D16	Kockasti prekidač		1	E29	Vijak	ST2.9*8	4
D17	Utičnica		1	E30	Vijak	ST2.9*6.0	29
D18	Zaštita od preopterećenja		1	E31	Podloška	6	3
D19	Magnetni prsten		1	E32	Podloška	8	16
D20	Magnetno jezgro		1	E33	Podloška	10	2
D21	Kabl napajanja		1	E34	Elastična podloška	8	6
E01	Navrtka	M6	5	E35	Ravna podloška	8	7
E02	Osiguravajuća navrtka	M8	6	E36	Velika podloška	φ10*φ26*2.0	8
E03	Osiguravajuća navrtka	M10	6	E37			
E04	Zavrtanj	M10*90	1	E38	Zavrtanj	M8*45	1
E05	Zavrtanj	M10*45	1	E39	Velika ravna podloška	φ5*φ13*1.0	4
E06	Zavrtanj	M10*30	4	F01	Filter	opciono	1
E07	Zavrtanj	M8*80	2	F02	Induktivnost	opciono	1
E08	Zavrtanj	M8*70	2	F03	AC žica L500	opciono	1
E09	Zavrtanj	M8*40	2	F04	Žica za uzemljenje L350	opciono	1
E10	Zavrtanj	M8*20	2	F05	Vijak ST4.2*12	opciono	4
E11	Zavrtanj	M8*30	1	G01	Pojačivač		1
E12	Zavrtanj	M8*20	4	G02	Vijak ST3.5*10		2

[在此处键入]

E13	Zavrtanj	M8*15	12	G03	Zvučnik		2
E14	Zavrtanj	M8*40	1	G04	Vijak	ST2.9*6.0	8
E15	Zavrtanj	M8*35	1	G05	MP3 žica		1
E16	Zavrtanj	M6*55	3	G06	Žica audio utičnice		1
E17	Zavrtanj	M6*40	4	G07	Vijak ST2.9*8		2
E18	Zavrtanj	M6*25	4	G08	Napajanje pojačivača		1
BR.	Opis	Specifikacija	KOM	BR.	Opis	Specifikacija	KOM
H01	Bluetooth	Optional	1	H03	Vijak ST2.9*6.0	Opciono	4
H02	Bluetooth žica za povezivanje	Optional	1				

UPUTE ZA UPORABU



MOLIMO VAS POZORNO PROČITAJTE OVE UPUTE I SAČUVAJTE IH ZA BUDUĆE POTREBE .

SVI CRTEŽI PROIZVODA SU ISKLJUČIVO INFORMATIVNI, ZA KONAČNE TOČNE DETALJE MOLIMO VAS POGLEDAJTE STVARNI PROIZVOD.

KAZALO

Mjere sigurnosti
Koraci za montiranje
Sklapanje
Upute za rad
Savjeti za istezanje
Održavanje
Crtež
Popis dijelova

Mjere sigurnosti

Hvala vam na kupnji ove trake za trčanje, ona je dizajnirana i proizvedena kako biste ju dugo godina koristili bez ikakvih problema. Možda ste već upoznati s korištenjem sličnog proizvoda, ali molimo vas odvojite vrijeme za čitanje ovih uputa za korištenje proizvoda kako bi vam kupnja priuštila potpuno zadovoljstvo.

Upozorenja

- 1.Kako biste smanjili rizik od ozbiljnih ozljeda, pročitajte sljedeća bitna upozorenja prije korištenja trake za trčanje.
- 2.Prije početka bilo kojeg programa tjelovježbi obratite se vašemu liječniku kako biste utvrdili imate li tjelesne ili zdravstvene preduvjete koji mogu dovesti do rizika po vaše zdravlje i sigurnost, ili vam onemogućiti pravilno korištenje trake za trčanje. Savjet vašeg liječnika je nužan ako uzimate lijekove koji utječu na srčani ritam, krvni tlak ili razinu kolesterola.
- 3.Budite svjesni signala vašega tijela. Nepravilna ili prekomjerna tjelovježba može nepovoljno utjecati na vaše zdravlje. Prestanite vježbati ako osjetite bilo koji od sljedećih simptoma: Bol, stezanje u prsima, nepravilan otkucaj srca, ekstremno kratak dah, osjećaj vrtoglavice ili mučninu. Ako osjetite bilo koje od ovih stanja, posavjetujte se s vašim liječnikom prije nego što nastavite s programom vježbanja.

Mjere opreza za zaštitu od električnog udara

- 4.Ogluha na sljedeća upozorenja može povećati rizik od električnog udara i dovesti do neželjenih ozljeda.
- 5.Prije uporabe uvijek provjerite je li mrežni kabel oštećen. Ako primjetite bilo kakva oštećenja, NE koristite kabel za napajanje.
- 6.Nikad ne dodirujte kabel za napajanje mokrim rukama.
- 7.Postavite kabel za napajanje tako da se ne može gaziti ili presavijati.
- 8.Koristite traku za trčanje samo s priloženim kabelom za napajanje.

Opće sigurnosne mjere opreza

- 9.Koristite traku za trčanje samo na način opisan u ovim uputama.
- 10.Provjerite je li napon električnog napajanja isti kao onaj na kabelu za napajanje.
- 11.Vlasnik je u obvezi sve korisnike trake za trčanje na odgovarajući način obavijestiti o svim upozorenjima i mjerama sigurnosti i odgovoran je za to.
- 12.Traka za trčanje je teška i trebaju je ukloniti iz ambalaže i sastaviti dvije osobe.
- 13.Prije montiranja trake za trčanje, provjerite je li priključena na bilo koji električni izvor, kao što je zidna utičnica.
- 14.Koristite traku za trčanje na čvrstoj, ravnoj plohi sa zaštitnom prostirkom za vaš pod ili sag. Postavite traku za trčanje s najmanje 2 x 1 metar slobodnog prostora iza trake za trčanje.
- 15.Držite traku za trčanje dalje od pretjerane vlage ili prašine.
- 16.Prije uporabe trake za trčanje, provjerite jesu li matice i vijci dobro pričvršćeni.
- 17.Razina sigurnosti trake za trčanje može se održavati samo ako se redovito provjeravaju oštećenja i habanje. Zamijenite neispravne komponente odmah. Nemojte koristiti traku za trčanje dok se te komponente ne zamijene.
- 18.Traka za trčanje je testirana i certificirana prema EN957 pod kategorijom H.C. Pogodno samo za kućnu uporabu.
- 19.Kočenje se kontrolira napajanjem rotirajućeg pojasa.
- 20.Traka za trčanje nije pogodna za terapijsku uporabu.
- 21.Držite djecu i kućne ljubimce dalje od trake za trčanje. Traka za trčanje je dizajnirana za potrebe odraslih.
- 22.Nosite odgovarajuću odjeću dok koristite traku za trčanje. Izbjegavajte nošenje široke odjeće koju može uhvatiti traka za trčanje ili odjeću koja može ograničiti ili spriječiti kretanje.

23. Nemojte savijati leđa kada koristite traku za trčanje; uvijek pokušavajte držati leđa ravno.

24. Ako osjećate bol ili vrtoglavicu dok vježbate, odmah se zaustavite i odmorite.

25. Senzor pulsa nije medicinski uređaj. Više stvari, uključujući kretanje korisnika, mogu utjecati na točnost senzora. Senzor je namijenjen samo kao pomoć prigodom vježbi u određivanju općeg trenda srčane frekvencije.

26. Prilikom podizanja ili pomicanja trake za trčanje trebate brinuti da ne ozlijedite leđa. Uvijek koristite odgovarajuće tehnike podizanja i / ili koristite pomoć.

27. Traka ima sigurnosni prekidač za osobnu sigurnost. Koristite sigurnosni prekidač kada koristite traku za trčanje za funkciju zaustavljanja u slučaju nužde. U slučaju nužde, postavite obje ruke na upravljač i stavite noge na neklizajuću plohu glavne rame. Kada to uradite, sigurnosni prekidač će se isključiti s računala i aktivirat će se funkcija za zaustavljanja u slučaju nužde.

28. Svi pokretni dodatci zahtijevaju tjedno održavanje. Provjerite ih prije uporabe. Ako je nešto slomljeno ili odvrnuto, odmah to popravite. Možete nastaviti s korištenjem trake za trčanje nakon što su oštećeni dijelovi popravljeni.

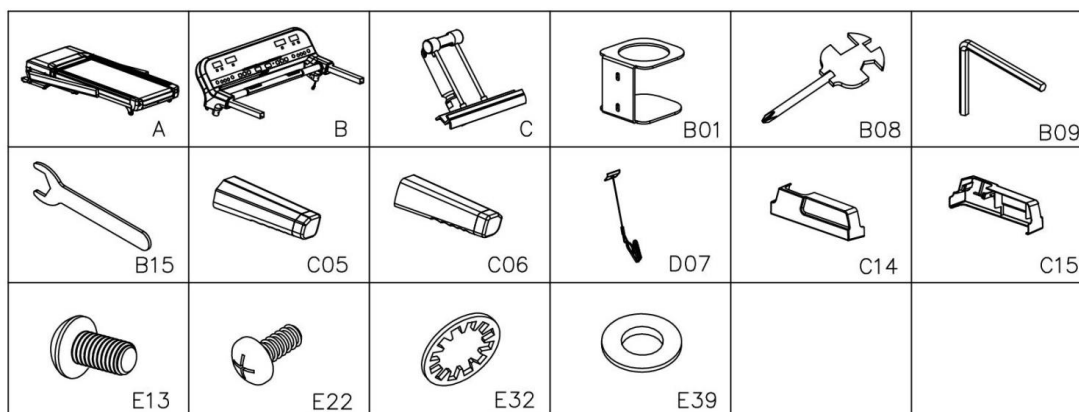
29. Traku za trčanje ne trebaju koristiti djeca ili osobe sa smanjenim fizičkim, osjetilnim ili mentalnim sposobnostima ili nedostatkom iskustva i znanja, osim ako nemaju odgovarajući nadzor ili upute.

30. Djeca koja pod nadzorom koriste traku za trčanje nije dopušteno igrati se s trakom.

31. Ovaj uređaj mora biti dobro uzemljen. To može smanjiti opasnost od strujnog udara.

Sklapanje

Molimo vas dobro provjerite popis dijelova prije sklapanja.



Popis dijelova:

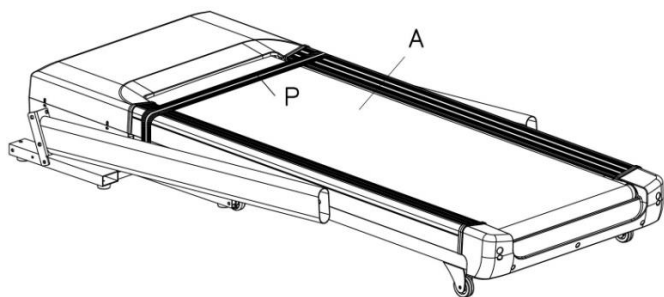
BR.	Opis	Specifikacija	KOM	BR.	Opis	Specifikacija	KOM
A	Glavna rama		1	C06	Desna ručka od pjene		1
B	Zaslon		1	D07	Modul za sigurnosni prekidač		1
				C14	Donji lijevi poklopac		1
B01	Držač flašice		1	C15	Donji desni poklopac		1
B08	Križni ključ		1	E13	Vijak	M8*15	10
B09	5# imbus ključ	5mm	1	E22	Vijak	M5*12	6
				E32	Brtva	8	10
C05	Lijeva ručka od pjene		1	E39	Velika ravna brtva	Φ5*φ13*1.0	4

Alat za sklapanje:

5#imbus ključ	5mm	1 kom
Križni ključ	S=13 14 15	1 kom
Ključ	19mm	1 kom

Pozor: molimo vas ne uključujte uređaj prije svršetka montiranja.

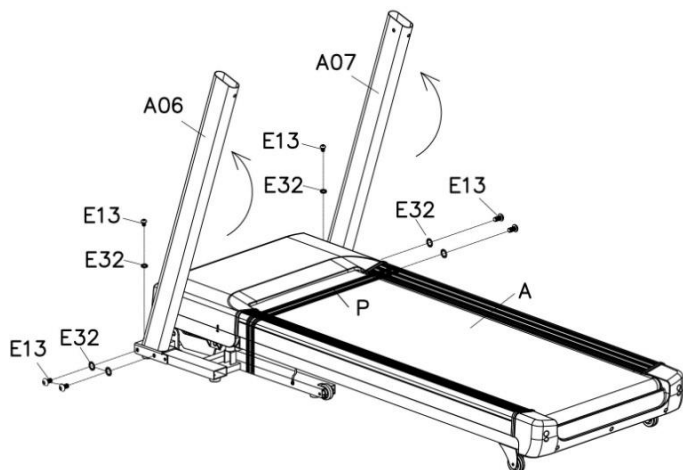
Korak 1:



Otvorite pakiranje i stavite glavnu ramu na pod.

Pozor: Ne otvarajte remen pakiranja (P) prije postavljanja trake za trčanje.

Korak 2:

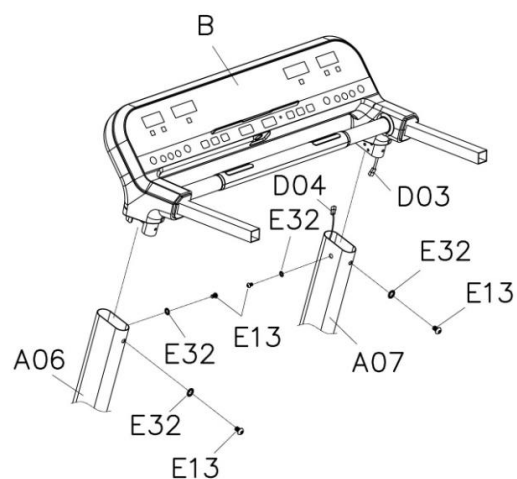


1. Prvo podignite stup A06, A07;
2. Fiksirajte stup A06 na glavnu ramu A sa vijkom E13 i brtvom E32 imbus ključem 5#B09.
3. Pričvrstite stup A07 na glavnu ramu sukladno navedenim koracima.

Pozor:

POZOR: Rukom pridrđavajte stup kako ne bi pao.

Korak 3:

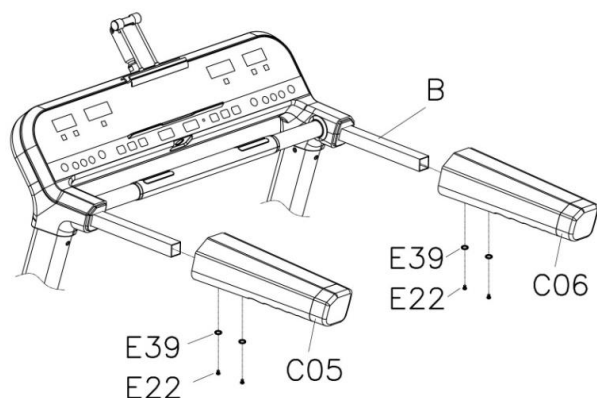


4. Priključite kabel zaslona D03 sa D04.

5. Postavite zaslon B na lijevi i desni stup A06\A07 koristeći vijak E13 i maticu E32 imbus ključem 5# B09.

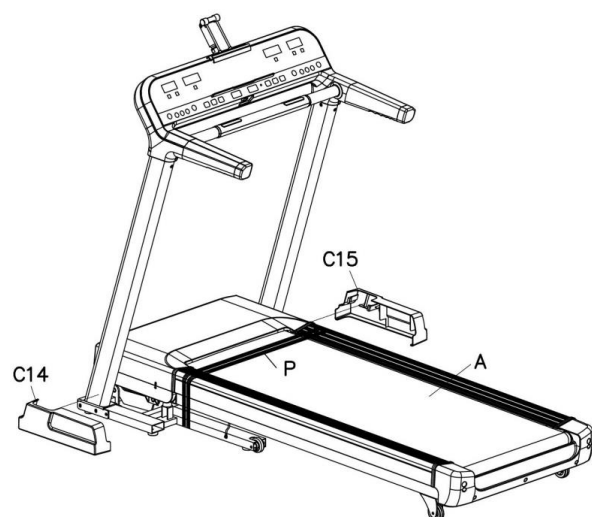
Pozor: Prije pričvršćivanja provjerite jesu li kabeli dobro povezani.

Korak 4:



Postavite lijevu i desnu ručku od pjene C05/C06 na zaslon B vijkom E22 i velikom brtvom E39 križnim ključem B08.

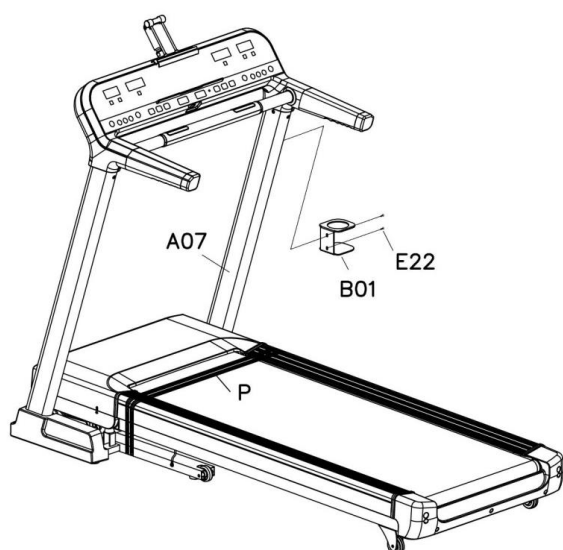
Korak 5:



Postavite lijevi i desni donji poklopac C14\C15 na glavnu ramu.

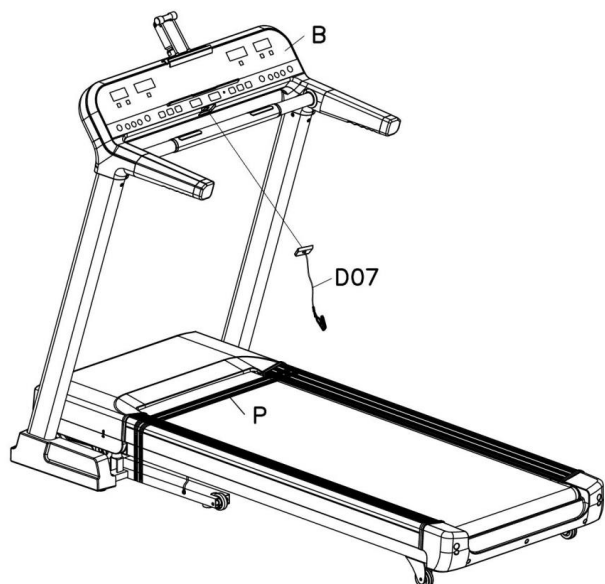
Pozor: kopčanje lijevog i desnog donjeg poklopca je po principu kopče. Molimo vas provjerite jesu li kopče dobro pričvršćene.

Korak 6:



Postavite držač flašice B01 na desni stup A07 vijkom E22 križnim ključem B08.

Korak 7:

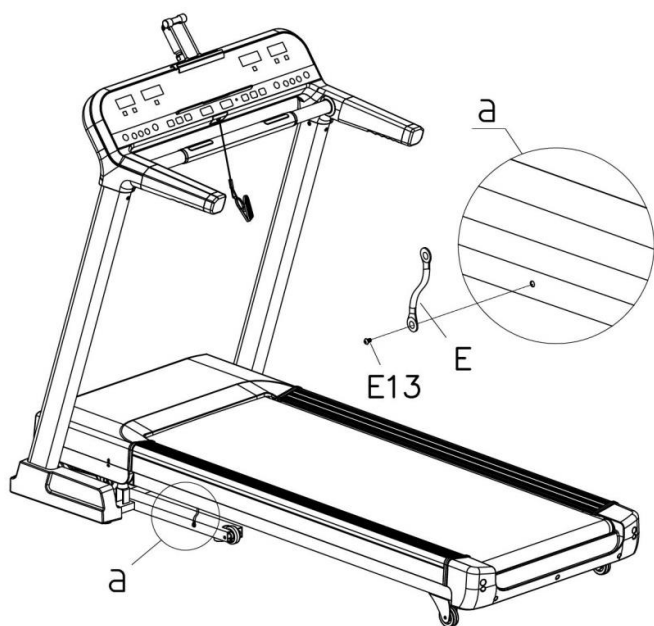


3. Odsijecite remen P;
4. Ubacite sigurnosni prekidač D07 u zaslon B.

Kako koristiti sigurnosni prekidač

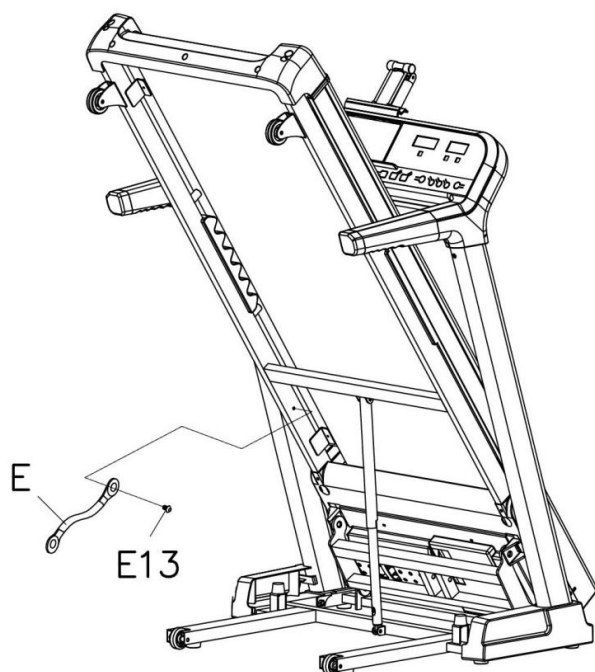
3. Prije pokretanja, molimo vas obrišite sigurnosni prekidač tkaninom.
4. U bilo kojem hitnom slučaju, molimo vas povucite konopac sigurnosnog prekidača i uređaj će se zaustaviti.

Korak 8



Odvijte vijak M8*15 (E13) na donjoj strani čeličnog kabela (E) korištenjem imbus ključa 5#B09.

Korak 10

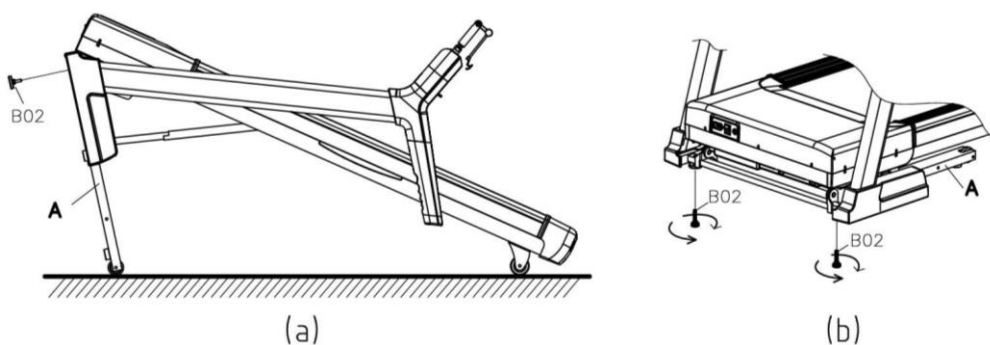


Odvijte vijak M8*15 (E13) na gornjoj strani čeličnog kabela (E) korištenjem imbus ključa 5#B09. Zatim skinite čelični kabel s donje rame.

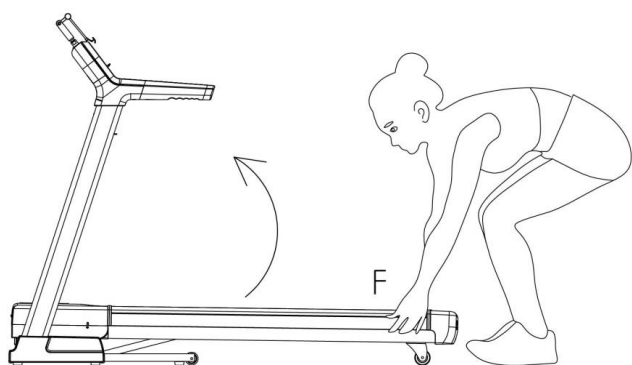
Opaska: Čelični kabel će vam pružiti sigurnost tijekom sklapanja; možete ga zadržati za buduću uporabu.

Upute za rukovanje podlogom

Možete balansirati trakom tako što namještate podlogu-oznaka B02; pomaknite podlogu (B02) u lijevu stranu i tako regulirajte visinu. Pomicanjem u desno smanjujete visinu



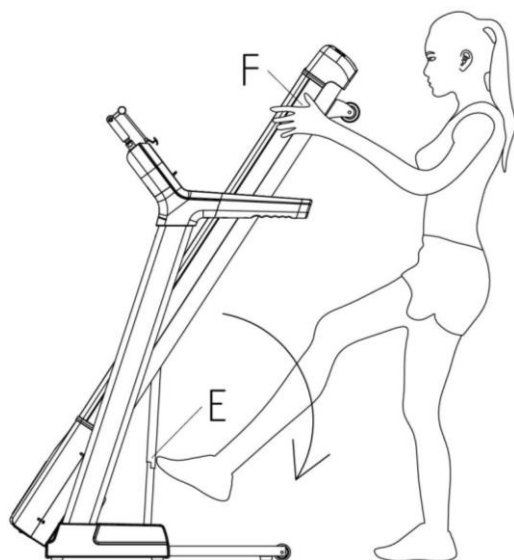
Rasklapanje



Držite dio za trčanje koji je prikazan u položaju „F“, a zatim ga spojite sa smjerom strelice dok ne čujete „beng“ iz zračnog cilindra.

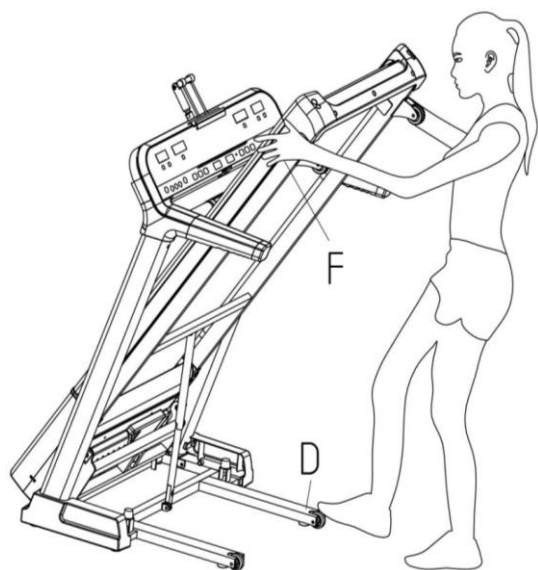
Pozor: zabranjeno je sklapanje kada je uređaj u pokretnom ili nagibnom režimu.

Sklapanje

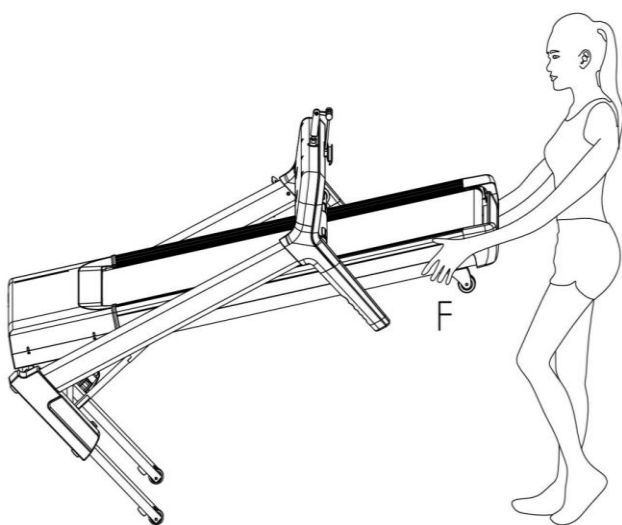


Uхватite dio F rukom, gurnite dio E šipke za zračni tlak nogom, zatim će se okvir sam sklopiti.

Savjeti za transport



Kako biste nagnuli traku za trčanje, najprije stavite ruku na položaj „F“ kako biste pridržali gornji dio trake za trčanje. Zatim postavite nogu na položaj „D“ kako biste pridržali donji dio trake za trčanje. Dok je vaša noga na „D“, lagano nagnite gornji dio trake za trčanje k zemlji. Kada se glavni okvir „F“ spusti dovoljno nisko, kotači trake za trčanje će se aktivirati.



Kako biste ju pomaknuli, držite traku za trčanje iz položaja „F“ i nagnite ju dok se kotači ne budu mogli kretati po tlu.

Upute za rad



8. Prikazi na zaslonu

1)BRZINA / IMPULS: obično prikazuje vašu trenutnu brzinu od 0,8-20,0 km/h; ako držite impulsni senzor nekoliko sekundi, on će pokazati vaš trenutni puls od 50-200/min. (ovaj podatak je samo informativni, ne može se uzeti kao medicinski podatak).

2)UDALJENOST: U režimu namještanja prikazuje: P1-P2 ... -P5 ... P7 ... P12, u FAT modu, prikazuje FAT. Obično prikazuje vašu trenutnu udaljenost u vježbanju. Prikazuje sat pozitivnog smjera razmaka od 0.00 - 99.9, kada dođe do 99.9, ponovno će računati od 0; Kada odbrojava, pokazat će od namještenog podatka do 0; kada je na 0, uređaj će se zaustaviti i pokazati „Kraj“, nakon 5 sekundi će se vratiti u početni položaj.

3)VRIJEME: prikazuje vaše vrijeme vježbanja od 0-18 sati. Kada odbroji do 18:00, uređaj će se zaustaviti i pokazati „Kraj“, a zatim će se vratiti u početni položaj nakon 5 sekundi; Kada odbrojava, pokazat će od namještenog podatka do 0:00, kada je na 0:00, uređaj će se zaustaviti i pokazati „Kraj“ i vratiti se u početni položaj.

4)KALORIJE / NAGIB: generalno prikazuje kalorije pri vježbanju od 0.0-999. Kada je namješten nagib, prikazuje vaš trenutni nagib od 0-15 etapa, ako nema nikakve operacije, ulazi u prozor kalorija nakon 30 sekundi.

2.Funkcije tipki

1)START: pokrenite uređaj u bilo kojem trenutku pritiskom na gumb kada je uređaj uključen i kada je sigurnosni prekidač u ispravnom položaju, a zatim će uređaj početi raditi za 3 sekunde.

2)STOP: dostupno za funkciju stanke / zaustavljanja. Kada se uređaj pokreće, ući će u režim stanke nakon pritiska na STOP prekidač, a zaslon će prikazati PAU. U režimu stanke ako pritisnete START tipku, uređaj će raditi, u suprotnom ako pritisnete STOP tipku, zaustavit će se i svi podatci će biti izbrisani.

3)MODE: prikazuje različite režime. Može prikazati 30:00 (režim odbrojanja vremena), 1.0 (režim odbrojanja udaljenosti), 50 (režim odbrojanja kalorija), P1-P2...-P5...P7.....P12 (programirani program) u nizu. Kada odaberete odgovarajući režim, zaslon će treptati sve vrijeme. Tada možete namjestiti podatke pritiskom na -SPEED+ ili -INCLINE + tipku. Kada završite sa namještanjem, pritisnite START tipku i uređaj će se početi kretati. U RUČNOM režimu pritisnite MODE tipku i možete unijeti podatke.

4)RUČNI REŽIM: možete ući u P1, P2, P3, P4, i P5 pritiskom na tipke MANUAL, WEIGHT LOSS, INTERVAL, HILL CLIMB, WALK. Kada pritisnete odgovarajući tipku, vremenski zaslon prikazuje 30:00, namještanje možete obaviti pritiskom na INCLINE+, INCLINE – ili SPEED+, SPEED-. Pritisnite START kako biste počeli s vježbom nakon što završite s namještanjima.

5)SPEED+, SPEED- se koristi za promjenu brzine. Kada pritisnete „-SPEED+“ tipku na 0.5 sekundi podatci o brzini će se uzastopce smjenjivati.

6)INCLINE+, INCLINE-se koristi za promjenu nagiba. Kada pritisnete „-incline+“ tipku na 0.5 sekundi podatci o nagibu će se uzastopce smjenjivati.

7)„INCLINE: 6 8 10“se koristi za izravan odabir nagiba.

8)„SPEED: 6 8 10“ se koristi za izravan odabir brzine.

3.FUNKCIJA PODSJETNIKA ZA PODMAZIVANJE

Ovaj uređaj ima funkciju podsjetnika za podmazivanje. Nakon ukupno prijeđene udaljenosti od 300km, vaša traka za trčanje mora se održavati podmazivanjem uljem. Sustav će vas podsjetiti zvukom „BI-BI-BI“ na svakih 10 sekundi i na zaslonu će se pojaviti „OIL“. Ovo znači da se vaša traka za trčanje mora podmazati uljem. Molimo vas pročitajte upute za korištenje i dodajte ulje na srednji dio same trake. Nakon što završite s podmazivanjem, držite tipku „STOP“ na 3 sekunde, i zvuk upozorenja „BI-BI-BI“ će nestati.

4.Brzo pokretanje

1. Uključite i stavite sigurnosni prekidač u ispravan položaj.
2. Pritisnite „START“ i onda će uređaj raditi pri brzini od 0.8 km/h nakon odbrojanja zvukom od 3 do 1.
3. Prema vašoj potrebi možete promijeniti brzinu i nagib pritiskom na „-SPEED+“ i „-INCLINE+“ posebice.

5.Ručni režim rada

1)Pritisnite „START“tipku i uređaj će raditi pri brzini od 0.8 km/h i svi ostali zasloni će brojiti od 0. Pritisnite „-SPEED+“ tipku kako biste promijenili brzinu i „-INCLINE+“ tipku kako biste promijenili nagib.

2)U režimu pripravnosti pritisnite tipku „MODE“ kako biste ušli u režim odbrojavanja vremena. „30:00“ će biti prikazano u zaslonu „TIME“. Pritisnite „-INCLINE +“ ili „-SPEED+“ tipku za promjenu podataka od 5:00 do 99:00.

3)U režimu odbrojavanja vremena pritisnite tipku „MODE“ kako biste ušli u režim odbrojavanja udaljenosti. „1.0“ će biti prikazano u zaslonu „DIST“. Pritisnite tipku „-INCLINE +“ ili „-SPEED+“ tipku za promjenu podataka od 0.5 do 99.9.

4)U režimu odbrojavanja udaljenosti, pritisnite tipku „MODE“ kako biste ušli u režim odbrojavanja kalorija, „50“ će biti prikazano u zaslonu „CAL“. Pritisnite „-INCLINE +“ ili „-SPEED+“ tipku za promjenu podataka od 10 do 999.

5)Izaberite jedan od tri režima odbrojavanja, a zatim pritisnite tipku „START“ i uređaj će raditi nakon 3 sekunde. Pritisnite tipku „-INCLINE+“ za promjenu nagiba i „-SPEED+“ tipku za promjenu brzine. Pritisnite tipku „STOP“ kako biste isključili uređaj.

6.Brzi program režim

Pritisnite tipku brzi program i pristupit ćete programu. U međuvremenu, TIME zaslon će prikazati podrazumijevane podatke „30:00“ i treptat će sve vrijeme. Pritisnite tipku „-INCLINE+“ ili „-SPEED+“ kako biste namjestili vrijeme vježbanja koje vam je potrebno. Pored toga, možete promijeniti brzinu i nagib pritiskom na tipku „-INCLINE+“ ili „-SPEED+“ dok zaslon trepće. Postoji po 15 razina svakog programa. Svako vježbanje = namješteno vrijeme / 15 minuta. Automatski će prebaciti na sljedeći program kada se prethodni završi. U međuvremenu će se čuti 3 zvuka upozorenja „Bi-Bi-Bi“. Brzina i nagib će se promijeniti sukladno programskoj grafici. Kada se program završi, nagib će se smanjiti do nula stupnjeva. Tijekom programa vježbanja možete pritisnuti STOP tipku ili izvući sigurnosni prekidač kako biste prestali s vježbanjem. Kada se program završi, čut će se zvuk upozorenja 3 puta „Bi-Bi-Bi“. Nakon 5 sekundi uređaj će biti u režimu mirovanja.

7.Uvod u program

Svaki program je podijeljen u 15 fazi. I svaka faza ima svoju brzinu i nagib.

faza program		Namješteno vrijeme / 15 = vrijeme vježbe svake faze														
		1	2	3	4	5	6	7	8	9	10	11	12	13	14	15
P1 (MANUAL)	Brzina	3	3	3	3	3	3	3	3	3	3	3	3	3	3	
	nagib	2	2	2	2	2	2	2	2	2	2	2	2	2	2	
P2 (WEIGHT LOSS)	Brzina	3	3	6	6	3	3	3	6	6	3	3	3	6	6	3
	nagib	2	2	4	4	4	4	4	4	4	4	4	4	2	2	2
P3 (INTERVAL)	Brzina	3	8	8	3	3	8	8	3	3	8	8	3	3	8	8
	nagib	2	2	4	4	6	6	6	6	4	4	4	4	2	2	2
P4 (HILL CLIMB)	Brzina	3	5	6	8	10	8	6	3	3	6	8	10	8	6	5
	nagib	2	2	4	4	6	6	6	6	4	4	4	4	2	2	2
P5 (WALK)	Brzina	3	5	5	6	6	5	5	8	8	5	3	3	5	5	8
	nagib	2	2	4	4	4	4	4	4	4	4	4	4	2	2	2
P6	Brzina	2	4	4	4	5	6	8	8	6	7	8	8	6	4	2
	nagib	0	5	5	5	4	4	4	3	3	3	3	4	4	4	0
P7	Brzina	2	3	3	3	4	5	3	4	5	3	4	5	3	3	2
	nagib	0	4	4	4	3	3	6	6	6	7	7	8	8	9	0
P8	Brzina	2	3	3	6	7	7	4	6	7	4	6	7	4	4	2
	nagib	0	5	5	5	6	6	6	7	8	9	9	9	10	10	0

P9	Brzina	2	4	4	7	7	4	7	8	4	8	9	9	4	4	2
	nagib	0	5	5	6	6	6	4	4	6	6	5	5	8	8	0
P10	Brzina	2	4	5	6	7	5	4	6	8	8	6	6	5	4	2
	nagib	0	6	6	6	7	5	8	8	4	4	4	5	5	8	0
P11	Brzina	2	5	8	10	7	7	10	10	7	7	10	10	5	5	2
	nagib	0	5	3	2	6	6	2	2	2	2	2	4	5	6	0
P12	Brzina	2	4	9	9	5	9	5	8	5	9	7	5	5	7	2
	nagib	0	2	3	2	3	5	5	0	0	2	3	5	7	3	0

8. Ručni režim rada

Korisnik može namjestiti ručni režim rada sukladno svojim potrebama (samo 1 program može biti sačuvan).

1) RUČNO NAMJEŠTANJE

Pritisnite tipku „MANUAL“ kako biste ušli u ručni režim u pasivnom režimu ili pritisnite „MODE“ tipku dok se ne pojavi P1. „TIME“ zaslon će prikazati „30:00“ i neprestance će treperiti. Možete promijeniti vrijeme pritiskom na „incline+“, „incline -“ ili „speed+“, „speed -“. Nakon namještanja vremena, pritisnite „MODE“ tipku kako biste ušli u namještanje programa. Možete pritisnuti „incline+“, „incline -“ ili „speed+“, „speed -“ tipke kako biste namjestili brzinu ili nagib prve faze, zatim pritisnite tipku „MODE“ na tri sekunde kako biste prešli na sljedeću fazu. Zatim ponovite sve gore navedene korake kako biste namjestili sljedeću fazu sve do 15. faze. Podatci će biti sačuvani ako ih sami ne promijenite.

2) Ručno pokretanje programa

Pritisnite tipku MANUAL kako biste pristupili ručnom režimu rada ili pritisnite MODE tipku dok se ne pojavi P1 u režimu mirovanja. Kada završite s namještanjem, pritisnite START kako biste počeli s vježbanjem.

3) Uvod u ručno namještanje

Svaki program je podijeljen u 15 fazi. Kada završite s namještanjem 15 fazi, pritisnite tipku START kako biste započeli vježbanje.

9. Test masti u tijelu

1) Pritisnite tipku MODE dulje od 3 sekunde, u zaslonu će se pojaviti FAT što označava režim testiranja masti u tijelu. Pritisnite MODE tipku još jedanput i pristupite režimu namještanja podataka F-1, F-2, F-3, F-4, F-5 (F-1 POL, F-2 GODINE, F-3 VISINA, F-4 TEŽINA, F-5 TEST MASNOĆE U TIJELU). Pritisnite „SPEED+“, „SPEED -“ kako biste namjestili F-1 – F4, i onda pritisnite „MODE“ kako biste namjestili F-5, kada se pojavi prozor F5 „---“, uhvatite se za ručku pulsa, i zaslon će pokazati indeks masnoće u tijelu nakon 5-6 sekundi.

2) Nakon ulaska na stranicu namještanja masnoće u tijelu, F-1 će biti prikazan. 01 je za muškarce, 02 za žene.

3) Pritisnite tipku MODE, prikazat će se F-2. Pritisnite tipku brzine ± kako biste namjestili godine od 10 do 99.

4) Pritisnite tipku MODE, prikazat će se F-3. Pritisnite tipku brzine ± kako biste namjestili visinu od 100 do 200.

5) Pritisnite tipku MODE, prikazat će se F-4. Pritisnite tipku brzine ± kako biste namjestili težinu od 20 do 150.

6) Pritisnite tipku MODE, prikazat će se F-5. Kada se na zaslonu F5 prikaže „---“, uhvatite se za ručku pulsa i zaslon će prikazati vaš indeks masti u tijelu za 8 sekundi.

7) Najbolji indeks masti u tijelu je između 20 and 25. Ako je indeks ispod 19 to znači da ste mršavi; ako je indeks između 26 i 29 to znači da ste malo deblji. Ako je iznad 30 to znači da ste debeli (podatci se koriste samo kao referencije i ne mogu se koristiti u medicinske svrhe).

F-1	spol	01-muškarac	02-žena
F-2	godine	10-99	
F-3	visina	100-200	
F-4	težina	20-150	
F-5	FAT	≤19	Mršavi
		=(20---25)	Normalni
		=(26---29)	Malo deblji
		≥30	Debeli

10. Prikaz opsega svakog podatka

Stavka	Početni	Izvorni podatci	Opseg	Prikaz opsega
Vrijeme (min: sek)	0:00	30:00	5:00-99:00	0:00-99:59
Nagib (korak)	0	0	0-15	0-15
Brzina (km/h)	0.0	0.8	0.8-20	0.8-20
Udaljenost (km)	0.00	1.00	0.50-99.90	0.00-99.99
Puls (vrijeme/min)	P	N/A	N/A	50-200
Kalorije (K)	0	50.0	10.0-999	0.0-999

11. USB funkcija punjenja(opcijski)

USB port je dostupan za punjenje većine mobilnih uređaja.

12. Režim uštede energije

Ako ne radi 10 minuta, uređaj će ući u režim štednje energije. I neće pokazivati ništa. Možete probuditi sustav pritiskom na bilo koju tipku.

13. Gašenje

U bilo kojem trenutku možete isključiti uređaj ako želite prekinuti trening i to neće oštetiti uređaj.

14. Oprez:

- 4) Molimo provjerite napajanje i sigurnosni prekidač prije treninga.
- 5) Ako se bilo koja nezgoda dogodila tijekom vježbanja, molim vas odmah isključite sigurnosni prekidač dok se uređaj ne zaustavi.
- 6) Ako nešto nije u redu s uređajem, molimo vas obratite se prodavatelju što je prije moguće. Neovlaštenoj osobi nije dopušteno popravljati uređaj.

15. Jednostavne pogreške u radu i rješenja

- 7) Nema signala kada se uključi
 - D. Najprije provjerite je li zaštitni prekidač otvoren ili nije, ako je otvoren, zatvorite ga.
 - E. Provjerite je li žica prekidača, preko zaštitnika opterećenja i upravljačkog uređaja dobro povezana.
 - F. Provjerite je li žica između zaslona i upravljačkog uređaja dobro povezana.
- 8) Zaslون prikazuje E01 nakon uključivanja.
 - D. Nešto nije u redu sa signalnim kabelom. Provjerite svaki kabel između zaslona i uređaja.
 - E. Nešto nije u redu s dijelom komponente zaslona, zamijenite zaslon.

- F. Zamijenite transformator.
- 9) Zaslon prikazuje E02 nakon uključivanja.
- D. Provjerite je li kabel motora u redu ili ne, ako ne, molimo vas ponovno povežite kabel motora. Ako to ne uspije, zamijenite motor.
- E. Provjerite postoji li neki posebni miris. Ako je tako, zamijenite kontroler.
- F. Provjerite je li ulazni napon ispravan ili ne. Molimo koristite odgovarajući ulazni napon.
- 10) Zaslon prikazuje E03 nakon uključivanja ----- nema signala senzora
- C. Ako motor počne s radom oko 5-8 sekundi i onda zaslon prikaže E03. E03 označava da nema signala brzine. Molimo vas provjerite je li senzor brzine dobro priključen ili ne. Pored toga provjerite je li senzor prekinut ili ne.
- D. Senzorska žica na ploči PCB-a je prekinuta, zamijenite PCB ploču.
- 11) Zaslon prikazuje E04 nakon uključivanja.
- F. Provjerite je li signalna žica motora za reguliranje nagiba u redu ili ne, izvucite konektor i ponovno ga uključite.
- G. Provjerite je li priključak AC žice motora za reguliranje nagiba ispravan ili ne. Provjerite prema crtežu.
- H. Provjerite je li žica motora za reguliranje nagiba prekinuta ili ne, ako je slomljena, zamijenite žicu ili motor za reguliranje nagiba.
- I. Zamijenite PCB ploču.
- J. Nakon provjere svih PCB-ova, pritisnite tipku LEARNING.
- 12) Zaslon prikazuje E04 nakon uključivanja-----zaštita od preopterećenja
- F. Opterećenje je preveliko, molimo vas resetirajte uređaj.
- G. Možda je neki dio zaglavljen, pa je motor preopterećen i uređaj ne može raditi. Molimo vas provjerite pogonski remen ili ga podmažete s malo ulja.
- H. Provjerite motor, postoji li neki posebni miris ili zvuk koji ukazuje na preopterećenje. Ako je tako, zamijenite motor.
- I. Provjerite je li PCB ploča spaljena ili nije, zamijenite ploču PCB-a.
- J. IGBT na ploči PCB-a je kratkog spoja, molimo vas provjerite je li IGBT u redu ili ne, koristeći multimetar. Zamijenite PCB ploču.

Savjeti za istezanje

- Počnite s postupnim vježbama pokreta svih zglobova, tj. jednostavno rotirajte zglobove, savijte ruku i okrećite ramena. Ovo će omogućiti prirodno podmazivanje tijela (sinovijalna tekućina) kako bi se zaštitila površina kostiju na ovim zglobovima.
- Uvijek zagrijte tijelo prije nego što se istegnute, jer to povećava strujanje krvi u tijelu, što zauzvrat čini mišiće elastičnijim.
- Počnite s nogama i idite prema gore.
- Svaki pokret istezanja treba trajati najmanje 10 sekundi (20 do 30 sekundi) i obično se ponavlja oko 2 ili 3 puta.
- Istežite se dok ne zaboli. Kad se javi bol, popustite.
- Ne skačite. Istezanje treba biti postupno i opuštajuće.
- Ne zadržavajte dah tijekom istezanja.
- Istežite se nakon vježbanja kako biste izbjegli zatezanje mišića. Istežite se najmanje tri puta tjedno kako biste zadržali fleksibilnost.

Istezanje bedara:

- Stojite na desnoj nozi i držite lijevi gležanj lijevom rukom, podignite nogu blizu kukova.
- Držite leđa ravno i koljena spojena. Ako je potrebno, koristite zid za balansiranje.
- Zadržite oko 10 sekundi.
- Ponovite s drugom nogom.



Istezanje tetiva:

- Držite prednju nogu ravno, ruke na savijenoj nozi (bedru). Pritišćite prema dolje dok ne počnete osjećate opterećenje iza koljena (ili na ispravljenoj nozi).
- Držite koljena opuštenu i leđa ravno.
- Zadržite oko 10 sekundi.
- Ponovite s drugom nogom.



Istezanje listova:

- Spustite stražnju nogu na pod i prenesite težinu na prednju nogu.
- Zadržite oko 10 sekundi.
- Ponovite s drugom nogom.
- Opaska: Držite leđa i stražnju nogu ravno kada izvodite ovu vježbu.



Istezanje unutarnje strane bedara:

- Sjednite na pod sa spojenim petama i koljenima prema van. Povucite stopala prema preponama što je više moguće.
- Zadržite oko 10 sekundi.



Održavanje

Pozor: Prije čišćenja uređaja, obavezno isključite napajanje.

1.Čišćenje: Obrišite prašinu s trake, dijela za trčanje i bočnih dijelova za noge, jer prašina može povećati trenje na remenu i oštetiti uređaj. Preporuča se čišćenje uređaja jedanput na mjesec.

2.Podmazivanje:

3.Podmazivanje je potrebno na 300km. Aparat će oglasiti alarm „di di di“ i prikazati „OIL“ da vas obavijesti o ulju. Molimo stavite ulje na sredinu remena.

4.Nakon podmazivanja, pritisnite tipku STOP više od 3 sekunde u pasivnom režimu rada, a zatim će uređaj ukloniti informacije o alarmu i podmazivanju.

Predlažemo podmazivanje uređaja na sljedeći način:

Ljudi koji koriste traku za trčanje manje od 3 sata tjedno, molimo podmazujte uređaj na 6 mjeseci

Ljudi koji koriste traku za trčanje od 3 do 5 sati tjedno, molimo podmazujte uređaj na 3 mjeseca

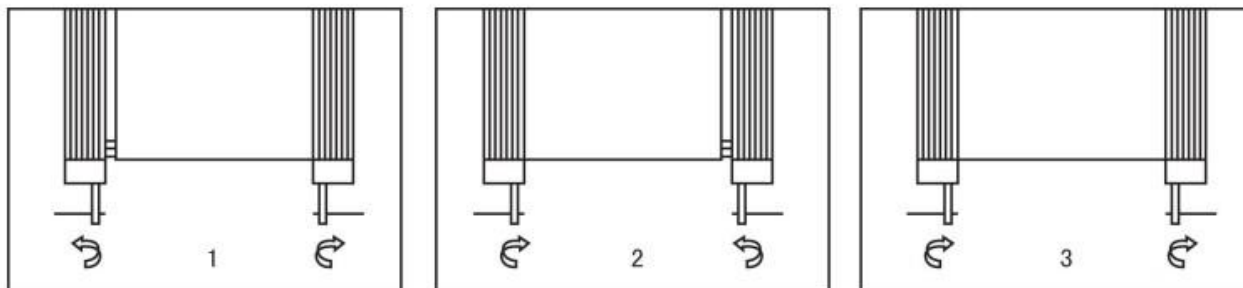
5.Ljudi koji koriste traku za trčanje više od 5 sati tjedno, molimo podmazujte uređaj na 2 mjeseca

6.Traka za trčanje nije centrirana. Traka za trčanje, nakon duljeg korištenja, uglavnom više nije centrirana.

Najprije pustite uređaj u rad i traka se može sama centrirati. Ako se to ne dogodi, možete namjestiti položaj trake

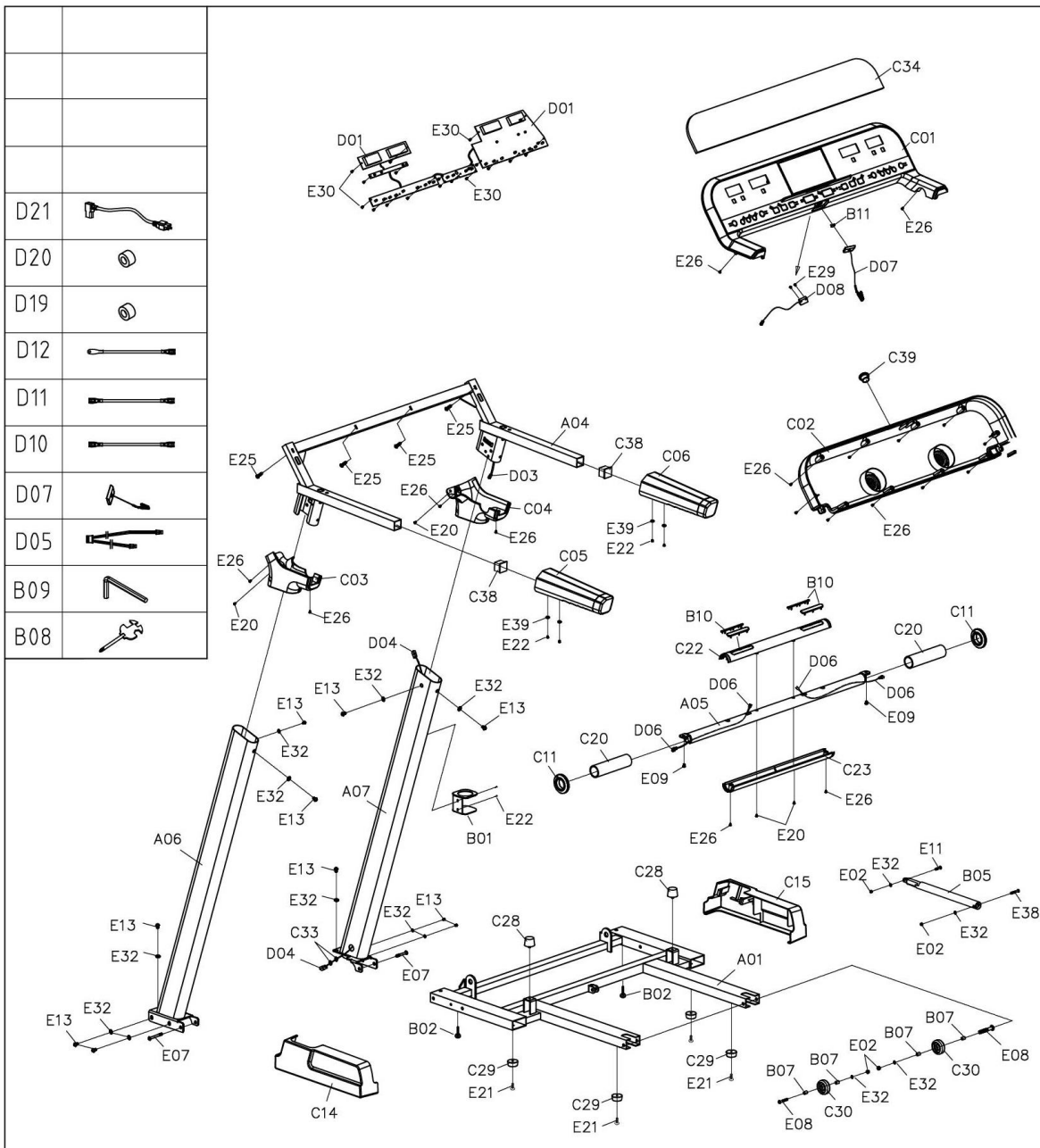
zavrtnjem vijka koji je prikazan na slikama ispod. Ako se traka za trčanje pomaknula udesno, morate zategnuti vijak desno ili otpustiti vijak lijevo. Ako se traka pomaknula na lijevo, ponovite obrnuti postupak.

7. Klizanje trake: Molimo vas namjestite vijke sukladno dijagramu koji je prikazan u nastavku. Kada namještate dvije strane provjerite je li svako namještanje jednako, sa svake strane trake za trčanje. Preporučamo provedbu namještanja na pola okreta sve dok traka ne sklizne ili se pomakne. Izbjegavajte pretjerano zatezanje trake jer se ona tako može oštetiti..



Pozor: Kako bi produljili vijek trajanja trake za trčanje, predlažemo isključivanje trake za trčanje na oko 10 minuta nakon vježbanja od 2 sata. Pokretna traka koja je previše slobodna ili čvrsta će oštetiti traku za trčanje. Dakle, održavanje odgovarajuće zategnutosti je vrlo bitno. Predlažemo vam da uhvatite traku i povučete ju do određene udaljenosti sve dok ju ne možete više podignuti. Ako je udaljenost između 50-75 mm, zategnutost trake je odgovarajuća.

[在此处键入]



Popis dijelova

BR.	Opis	Specifikacija	KOM	BR.	Opis	Specifikacija	KOM
A01	Donja rama		1	C12	Gornji poklopac motora		1
A02	Glavna rama		1	C13	Donji poklopac motora		1
A03	Incline frame		1	C14	Donji lijevi poklopac		1
A04	Rama zaslona		1	C15	Donji desni poklopac		1
A05	Okvir ručke impulsa		1	C16	Stražnji zaštitni poklopac		1
A06	Lijevi stup		1	C17	Bočna tračnica		2
A07	Desni stup		1	C18	Lijevi bočni poklopac		2
A08	Mjesto za zaslon		1	C19	Desni bočni poklopac		2
B01	Držač flašice		1	C20	Pjena		2
B03	Prednji valjak		1	C21	Traka za trčanje		1
B04	Stražnji valjak		1	C22	Gornji poklopac pulsa		1

[在此处键入]

B05	Zračni cilindar		1	C23	Donji poklopac pulsa		1
B06	Rukav	φ15*φ10.2*13	4	C24	Rebrasti pojas		1
B07	Rukav transportnog kotača	φ12*φ8.5*17	4	C25	Crni jastuk	φ20*φ6.5*30	2
B08	Križni ključ		1	C26	Plavi jastuk	φ20*φ6.5*30	2
B09	Unutarnji hek ključ		1	C27	Crni jastuk		2
B10	Puls na ručki		4	C28	Jastuk u obliku konusa		2
B11	Mjesto sigurnosnog prekidača		1	C29	Ravna podloga		6
B02	Namještajuća gazna ploča		2	C30	Transportni kotač		2
B13				C31	Namjestivi kotač		2
B14				C32	Plastična brtva		4
B15				C33	O prsten		2
C01	Gornji poklopac zaslona		1	C34	Akrilni panel		1
C02	Donji poklopac zaslona		1	C35	Jastuk		2
C03	Poklopac lijevog donjeg dijela		1	C36	Lijeva vanjska bočna tračnica		1
C04	Poklopac desnog donjeg dijela		1	C37	Desna vanjska bočna tračnica		1
C05	Lijeva ručka od pjene		1	C38	Poklopac		2
C06	Desna ručka od pjene		1	C39	Kružna pokrivka		1
C07	IPAD rotacijska komponenta		1	D01	Zaslون		1
C08	IPAD držač		1	D02	Donja kontrolna ploča		1
C09	IPAD rotacijski sklop		2	D03	Gornja žica zaslona		1
C10	IPAD O prsten		1	D04	Donja žica zaslona		1
C11	O prsten		2	D05	Gornja žica pulsa na ručki		1

BR.	Opis	Specifikacija	KOM	BR.	Opis	Specifikacija	KOM
D06	Donja žica pulsa na ručki		2	E19			
D07	Modul za sigurnosni prekidač		1	E20	Vijak	ST4.2*15	4
D08	Konopac sigurnosnog prekidača		1	E21	Vijak	M5*16	6
D09	Magnetski senzor		1	E22	Vijak	M5*12	8
D10	AC žica	smeđa 350mm	2	E23	Vijak	M5*8	13
D11	AC žica	plava 350mm	3	E24	Vijak	ST2.9*8	2
D12	Uzemljenje		1	E25	Vijak	ST4.2*30	4
D13	DC motor		1	E26	Vijak	ST4.2*12	21
D14	Motor nagiba		1	E27	Vijak	ST4.2*12	14
D15	Dio za trčanje		1	E28			
D16	Kockasti prekidač		1	E29	Vijak	ST2.9*8	4
D17	Utičnica		1	E30	Vijak	ST2.9*6.0	29
D18	Zaštita od preopterećenja		1	E31	Brtva	6	3
D19	Magnetski prsten		1	E32	Brtva	8	16
D20	Magnetska jezgra		1	E33	Brtva	10	2
D21	Kabel napajanja		1	E34	Elastična brtva	8	6
E01	Navrtka	M6	5	E35	Ravna brtva	8	7
E02	Osiguravajuća navrtka	M8	6	E36	Velika brtva	φ10*φ26*2.0	8
E03	Osiguravajuća navrtka	M10	6	E37			
E04	Vijak	M10*90	1	E38	Vijak	M8*45	1
E05	Vijak	M10*45	1	E39	Velika ravna brtva	φ5*φ13*1.0	4
E06	Vijak	M10*30	4	F01	Filter	opciono	1
E07	Vijak	M8*80	2	F02	Induktivnost	opciono	1
E08	Vijak	M8*70	2	F03	AC žica L500	opciono	1

[在此处键入]

E09	Vijak	M8*40	2	F04	Žica za uzemljenje L350	opciono	1
E10	Vijak	M8*20	2	F05	Vijak ST4.2*12	opciono	4
E11	Vijak	M8*30	1	G01	Pojačivač		1
E12	Vijak	M8*20	4	G02	Vijak ST3.5*10		2
E13	Vijak	M8*15	12	G03	Zvučnik		2
E14	Vijak	M8*40	1	G04	Vijak	ST2.9*6.0	8
E15	Vijak	M8*35	1	G05	MP3 žica		1
E16	Vijak	M6*55	3	G06	Žica audio utičnice		1
E17	Vijak	M6*40	4	G07	Vijak ST2.9*8		2
E18	Vijak	M6*25	4	G08	Napajanje pojačivača		1
BR.	Opis	Specifikacija	KOM	BR.	Opis	Specifikacija	KOM
H01	Bluetooth	Opcijski	1	H03	Vijak ST2.9*6.0	Opcijski	4
H02	Bluetooth žica za povezivanje	Opcijski	1				

INSTRUCTION MANUAL



PLEASE READ THIS MANUAL CAREFULLY BEFORE USING AND SAVE IT FOR FUTURE REFERENCE.

ALL PRODUCT DRAWING IS USED FOR REFERENCE ONLY, THE FINALLY CORRECT DETAILS PLEASE SEE REAL PRODUCTS.

Content

Safety Precautions
Assembly Steps
Folding Steps
Operation Instruction
Tips for Stretching
Maintenance
Explosive drawing
Part list

Safety Precautions

Thank you for purchasing this treadmill, it has been designed and manufactured to give you many years of trouble free service. You may already be familiar with using a similar product but please take the time to read these instructions which have been written to ensure that you get the very best from your purchase.

Warnings

- 1.To reduce the risk of serious injury, read the following important warnings before using the treadmill.
- 2.Before starting any exercise program you should consult your doctor to determine if you have any physical or health conditions that could create a risk to your health and safety, or prevent you from using the treadmill properly. Your doctor's advice is essential if you are taking medication that affects your heart rate, blood pressure or cholesterol level.
- 3.Be aware of your body's signals. Incorrect or excessive exercise can damage your health. Stop exercising if you experience any of the following symptoms: Pain, tightness in your chest, irregular heartbeat, extreme shortness of breath, feeling light-headed, dizzy or nauseous. If you do experience any of these conditions you should consult your doctor before continuing with your exercise program.

Electrical Safety Precautions

Failure to observe the following warnings may increase the risk of an electric shock and personal injury.

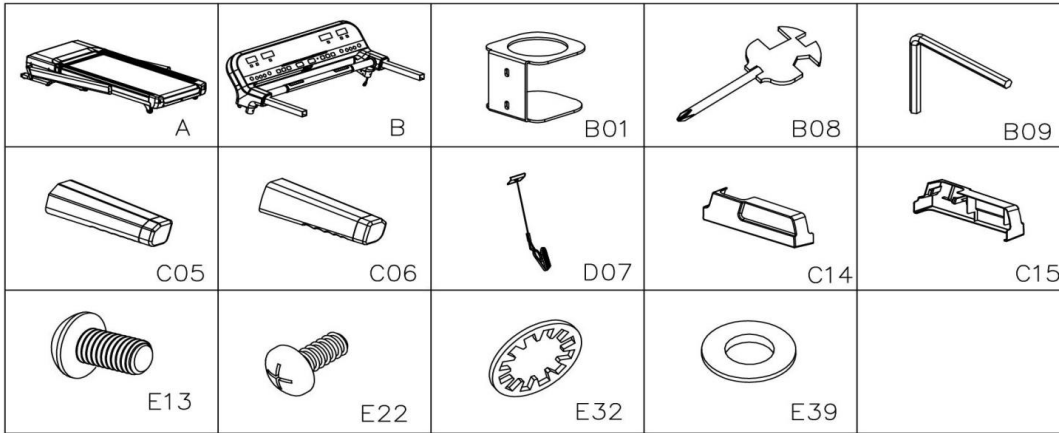
- 4.Always check the power cable for damage prior to use. If any damage is observed, do NOT use the power cable.
- 5.Never touch the power cable with wet hands.
- 6.Position the power cable so that it cannot be walked on or pinched.
- 7.Only the supplied power cable should be used with the treadmill.

General Safety Precautions

- 8.Use the treadmill only in the way described in this instruction book.
- 9.Ensure that the voltage of the electrical supply is the same as that indicated on the power cable.
- 10.It is the responsibility of the owner to ensure that all users of the treadmill are adequately informed of all warnings and safety precautions.
- 11.The treadmill is heavy and should be removed from the packaging and assembled by two people.
- 12.Before assembling the treadmill, make sure that it is not plugged into any electrical source, such as a wall socket.
- 13.Use the treadmill on a solid, flat level surface with a protective cover for your floor or carpet. Position the treadmill with at least 2 meters * 1 meter of free space behind the treadmill.
- 14.Keep the treadmill away from excessive moisture and dust.
- 15.Before using the treadmill, check the nuts and bolts are securely tightened.
- 16.The safety level of the treadmill can be maintained only if it is examined regularly for damage and wear. Replace defective components immediately. Do not use the treadmill until they have been replaced.
- 17.The treadmill has been tested and certified to EN957 under class H.C. Suitable for domestic, home use only.
- 18.Braking is controlled by the belt rotation power supply.
- 19.The treadmill is not suitable for therapeutic use.
- 20.Keep children and pets away from the treadmill. The treadmill is designed for adult use only.
- 21.Wear suitable clothing whilst using the treadmill. Avoid wearing loose clothing which may get caught in the treadmill or clothing that may restrict or prevent movement.
- 22.Do not arch your back when using the treadmill; always try to keep your back straight.
- 23.If you feel pain or dizziness while exercising, stop immediately and cool down.
- 24.The pulse sensor is not a medical device. Several things including user movement, may affect the accuracy of the sensor. The sensor is intended only as an exercise aid in determining general heart rate trends.
- 25.Care must be taken when lifting or moving the treadmill so as not to injure your back. Always use proper lifting techniques and/or use assistance.
- 26.A safe key is supplied for personal safety. Use the safe key when operating the treadmill for the emergency dismount function. In the event of an emergency, place both hands on the handlebars and put your feet onto the non-slip surface of the main frame. As you do this, the safe key will disengage from the computer and the emergency dismount function will be triggered.
- 27.All moveable accessories require weekly maintenance. Check them before use every time. If anything is broken or loose, please fix it immediately. You may continue using the treadmill after any damaged parts have been fixed.
- 28.The treadmill is not to be used by children or persons with reduced physical, sensory or mental capabilities, or lack of experience and knowledge, unless they have been given adequate supervision or instruction.
- 29.Supervised children using the treadmill must not be allowed to play with the treadmill.
- 30.This machine must be well earthed. It can decrease the danger of electric shock.

Assembly Steps

Please check the package list carefully before assembly.



Package list:

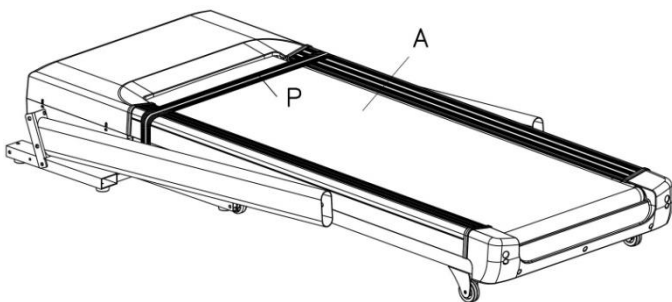
NO.	Description	Specification	QTY	NO.	Description	Specification	QTY
A	Mainframe		1	D07	Safety key module		1
B	Monitor		1	C14	Left bottom cover		1
B01	Bottle holder		1	C15	Right bottom cover		1
B08	Cross solid wrench		1	E13	Bolt	M8*15	10
B09	5# Allen wrench		1	E22	Bolt	M5*12	6
C05	Left foam handlebar		1	E32	Lock washer	8	10
C06	Right foam handlebar		1	E39	Big flat washer	Φ5*φ13*1.0	4

Assembly tools:

5# Inner hex wrench 5mm 1pc
 Cross solid wrench S=13 14 15 1pc

Attention: please don't switch on before finish assembling.

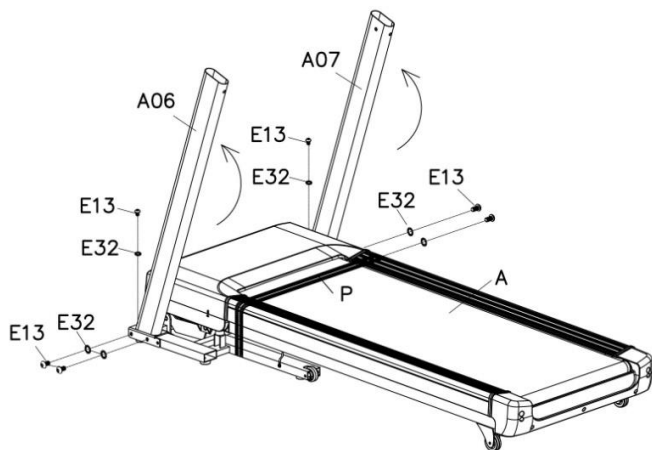
Step 1:



Open the package and put the mainframe A on the floor.

Attention: Don't open the packing belt (P) before set up of the treadmill.

Step 2:

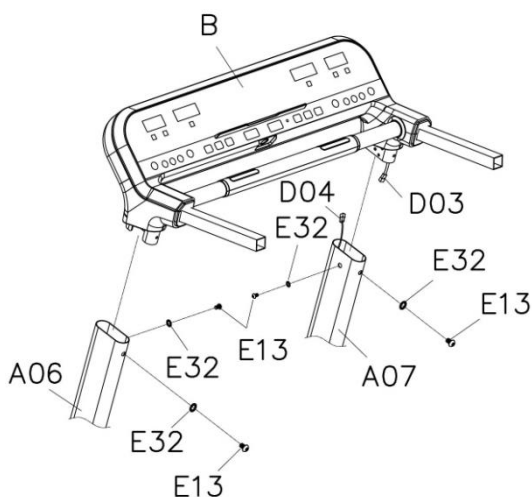


1. Lift up column A06, A07 first;
2. Fix the column A06 to the mainframe A with Bolt E13 and lock washer E32 by 5# Allen wrench B09.
3. Fix the column A07 to the mainframe according to the steps above.

Attention:

ATTENTION: Support the column with hand to avoid falling down.

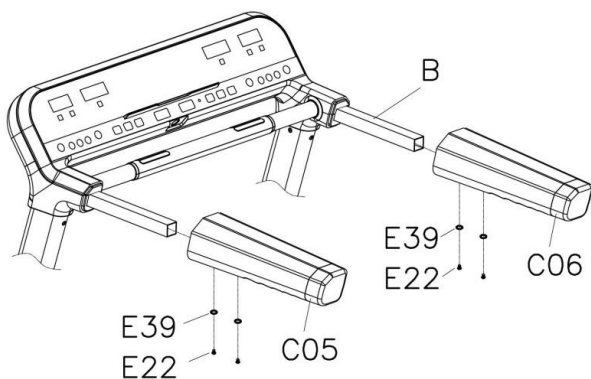
Step 3:



1. Connect the monitor cable D03 with D04.
2. Fix the monitor B to the left and right column A06\A07 with bolt E13 and lock washer E32 by 5# Allen wrench B09.

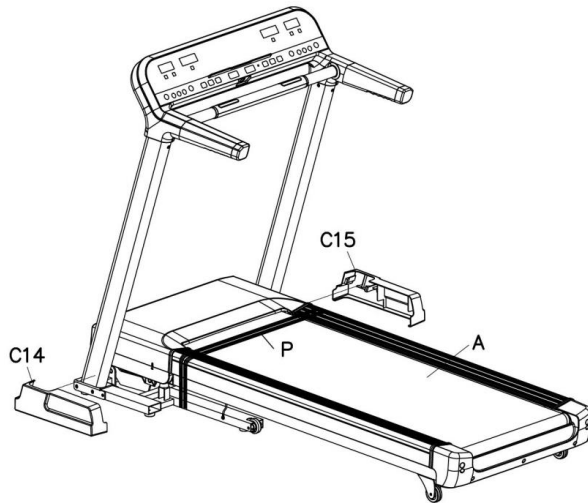
Attention: Please make sure cables are well connected before fasten.

Step 4:



Fix the left and right foam handlebar C05\C06 to the monitor B with bolt E22 and big washer E39 by cross solid wrench B08

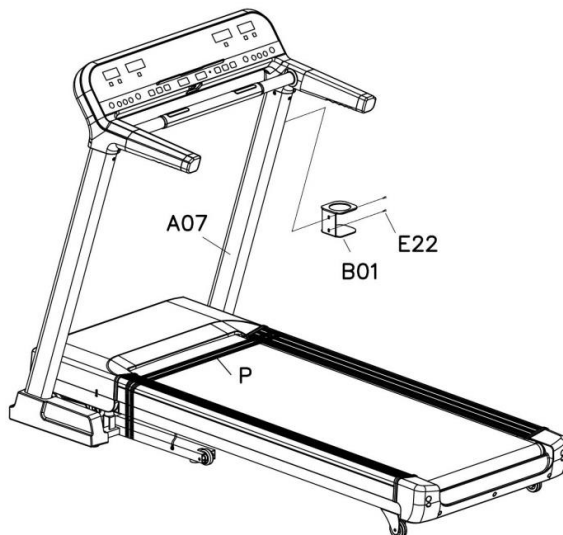
Step 5



Fix the left and right bottom cover C14/C15 to the mainframe.

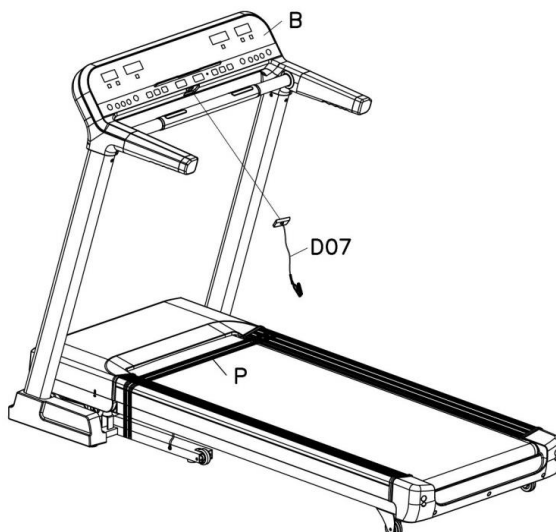
Attention: the structure of left and right bottom cover is buckle design. Please make sure all the buckles are securely fastened.

Step 6



Fix the bottle holder B01 to the right column A07 with bolt E22 by solid cross solid wrench B08.

Step 7

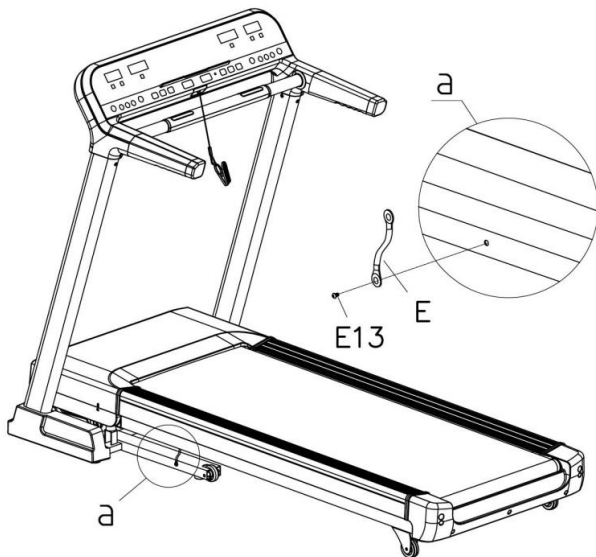


1. Cut off belt P;
2. Insert the safety key D07 into the monitor B.

How to use safety key

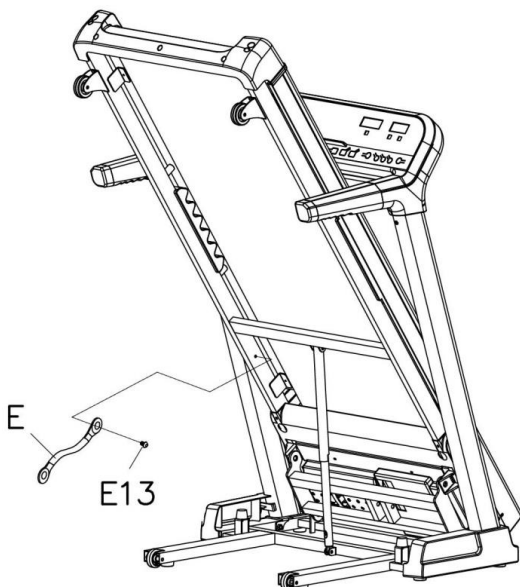
1. Before running, please nip the safety key clip D07 with your cloth.
2. For any emergency, please pull the safety key rope, and the machine will stop.

Step 8



Take apart the bolt M8*15 (E13) in the bottom side of the steel cable (E) with 5# Allen wrenchB09.

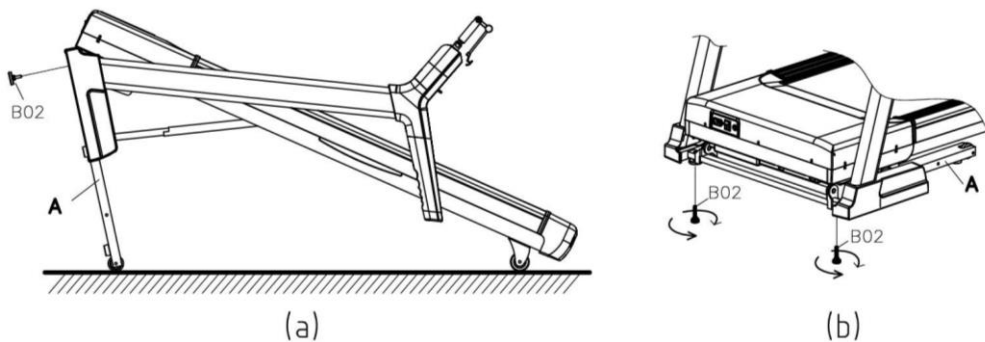
Step9



Take apart the bolt M8*15 (E13) in the top side of the steel cable (E) with 5# Allen wrenchB09. Then take away the steel cable from the bottom frame. Notice: The steel cable will ensure your safety during assembly; you can keep it for next use.

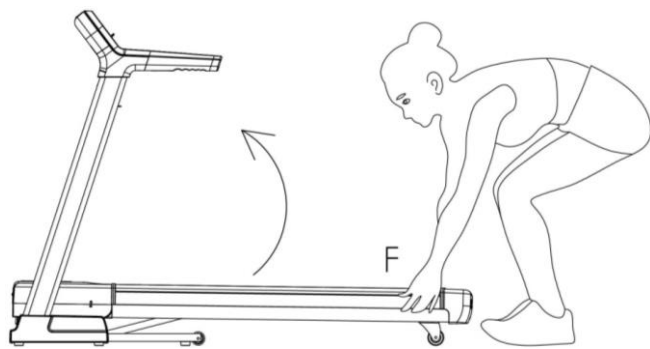
Foot pad adjustment instruction

You can balance the treadmill by adjusting the foot pad (B02) if the ground is uneven; Turn the foot pad(B02) to the left side by solid wrench (66) will increase the height and turn to the right side will decrease the height.



Folding steps

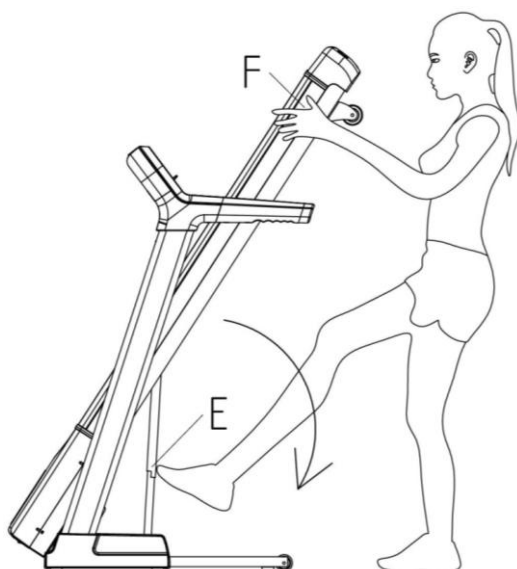
Folding up



Hold the running deck which showed in “F” position and then fold it up with the arrow direction until you hear a “bang” voice from the air cylinder.

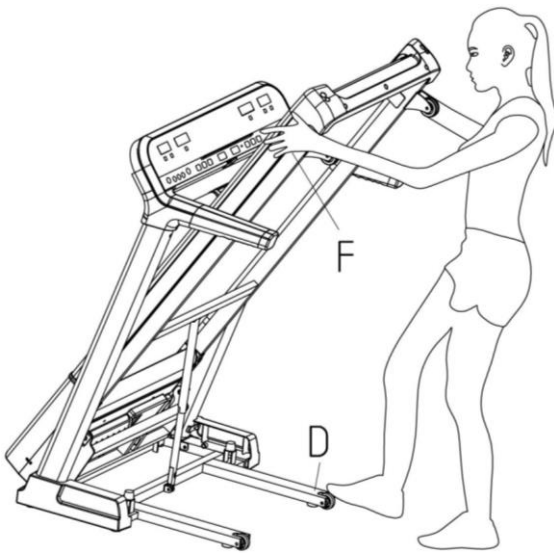
Attention: it is forbidden to fold up when the machine is in running or incline mode.

Folding down

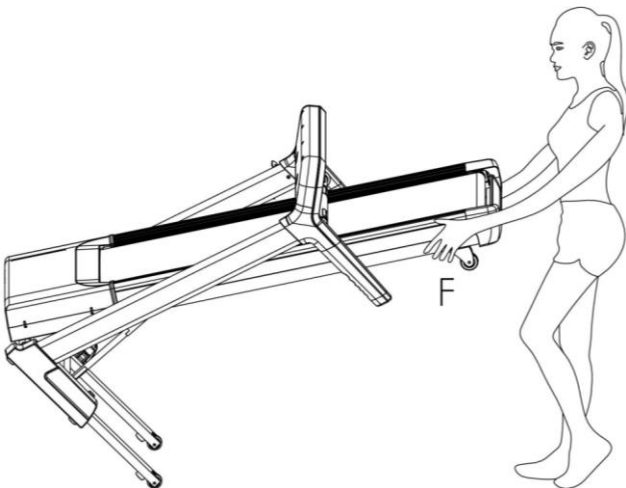


Support place F with hand ,kick the place E of air pressure bar, then the base frame will fall down automatically

Transport tips



1. First hold the running board which showed in F position ;
2. Step onto the transportation wheel D;
3. Pull the machine down;
4. And then move it freely.



Operation introduction



Window Display

1. SPEED/ PULSE: usually it shows your current speed from 0.8-20.0km/h; if you hold the pulse sensor for several seconds it shows your current pulse from 50-200/min.(this data is just for reference, cannot take as the medical data).
2. DISTANCE: In setting mode it shows: P1-P2...-P5...P7.....P12, In FAT mode, it shows FAT. Usually it shows your current exercise distance. Displays the distance positive direction clock from 0.00-99.9, when up to 99.9, it will count again from 0; When count down, it will

show from setting data to 0; When down to 0, the machine will stop smoothly and show ' End ', enter into the initial situation after 5 seconds.

3.TIME: display your exercise time from 0-18 hour.when count to 18:00, the machine will stop smoothly and show ' End ', then enter into initial situation after 5 seconds; When count down, it will show from the setting time to 0:00, when down to 0:00 , the machine will stop smoothly and show ' End ', and will enter into the initial situation.

4.CALORIES/INCLINE: generally it shows your exercise calorie from 0.0-999. When set inclination, it shows your current inclination from 0-15 sections, if there is not any operation, it will enter into calorie window after 30s.

Button function

- 1.START: start the machine anytime by pressing the button when the machine is switched on and the safety key is in correct position, and then the machine will start working in 3 seconds.
- 2.STOP: available for pause/stop function. When the machine is running, it will enter into pause mode after you press the STOP key, and the window will show PAU. In pause mode if you press START key, the machine will go on working, otherwise if you press STOP key, it will stop and all data will be swept off.
- 3.MODE: displays different mode. It can display 30:00 (time countdown mode), 1.0(distance countdown mode), 50 (calorie countdown mode), P1-P2...-P5...P7.....P12 (preset program) in sequence. Once you choose a certain mode, the window will flash all the time. And then you can adjust the data by pressing -SPEED+ or -INCLINE + key. When finish setting, press START key and then the machine will begin to move. In MANUAL mode press the MODE key you can enter into data set mode.
- 4.MANUAL: you can enter into P1, P2, P3, P4, and P5 simply by pressing MANUAL, WEIGHT LOSS, INTERVAL, HILL CLIMBM, WALK button directly. Once you press the button above, the time window displays 30:00, please adjust it by pressing INCLINE+、INCLINE -or SPEED+、SPEED-. Press START to begin exercise when you finish setting.
- 5.SPEED+, SPEED- which is for changing the speed. When you press the "-SPEED+" key lasting for 0.5 sec the speed data will change continuously.
- 6.INCLINE+、INCLINE- which is for changing the incline. When you press the "-incline+" key lasting for 0.5 sec the incline data will change continuously.
- 7."INCLINE: 6 8 10" which is for choosing the incline directly.
- 8."SPEED: 6 8 10"which is for choosing the speed directly.

LUBRICATION REMIND FUNCTION

This machine has lubrication remind function. After every total running distance of 300km, your treadmill needs to be maintained with oil. The system will remind with sound of "BI-BI-BI" for every 10 seconds, and TIME window will show "OIL". This means that your treadmill needs to be lubricated with oil. Please read the user's manual first, and add the oil to the middle part of running board. After you finishing lubrication, please hold on "STOP" button for 3 seconds, and the system warning sound of "BI-BI-BI" will disappear.

Quick start

- 1.Switch on and put the safety key in correct position.
- 2.Press the "START" key and then the machine will work at a speed of 0.8km/h after the beeper countdown from 3 to 1.
- 3.According to your need you can change the speed and incline by pressing "-SPEED+" and "-INCLINE+" separately.

Manual mode

- 1.Press the "START" key and then the machine will work at a speed of 0.8km/h and all other windows will count from 0. Press the "-SPEED+" key to change the speed and the "-INCLINE+" key to change the incline.
- 2.In standby mode press the "MODE" key to enter into time countdown mode. "30:00" will be flashed displaying in the "TIME" window. Press the "-INCLINE+" or "-SPEED+" key to change the data from 5:00 to 99:00.
- 3.In time countdown mode press the "MODE" key to enter into distance countdown mode. "1.0" will be flashed displaying in the "DIST"

window. Press the “-INCLINE+” or “-SPEED+” key to change the data from 0.5 to 99.9.

4. In distance countdown mode, press the “MODE” key to enter into calorie countdown mode, “50” will be flashed displaying in the “CAL” window. Press the “-INCLINE+” or “-SPEED+” key to change the data from 10 to 999.

5. Choose one of the three countdown mode and then press the “START” key and the machine will work after 3 sec. Press the “-INCLINE+” key to change the incline and the “-SPEED+” key to change the speed. Press the “STOP” key to shut off the machine.

Quick program mode

Press the quick program key and congratulations you have entering the program. Meanwhile the TIME window will display default data “30:00” and flash all the time. Press the “-INCLINE+” or “-SPEED+” key to adjust the exercising time that you need. In addition you can change the speed and incline by pressing the “-INCLINE+” or “-SPEED+” key when the column is in flashing mode. There are 15 stages each program. And each exercising time = set time / 15 minutes. It will enter into the next program automatically when the previous one is finished. Meanwhile there will be 3 “Bi-Bi- Bi-” warning voices. The speed and incline will change accordingly to the program graphic. When the program is over, the incline will decrease to zero degree. During the program workout you can press STOP key or pull off the safety key to stop training. When a program is over, there will be 3 “Bi-Bi- Bi-” warning voices. And after 5 seconds the machine will be in standby mode.

Program introduction

Each program is divided into 15 stages. And every stage has its own speed and incline.

stage program		Set time/15 = exercise time of each stage														
		1	2	3	4	5	6	7	8	9	10	11	12	13	14	15
P1 (MANUAL)	Speed	3	3	3	3	3	3	3	3	3	3	3	3	3	3	3
	incline	2	2	2	2	2	2	2	2	2	2	2	2	2	2	2
P2 (WEIGHT LOSS)	Speed	3	3	6	6	3	3	3	6	6	3	3	3	6	6	3
	incline	2	2	4	4	4	4	4	4	4	4	4	4	2	2	2
P3 (INTERVAL)	Speed	3	8	8	3	3	8	8	3	3	8	8	3	3	8	8
	incline	2	2	4	4	6	6	6	6	4	4	4	4	2	2	2
P4 (HILL CLIMB)	Speed	3	5	6	8	10	8	6	3	3	6	8	10	8	6	5
	incline	2	2	4	4	6	6	6	6	4	4	4	4	2	2	2
P5 (WALK)	Speed	3	5	5	6	6	5	5	8	8	5	3	3	5	5	8
	incline	2	2	4	4	4	4	4	4	4	4	4	4	2	2	2
P6	Speed	2	4	4	4	5	6	8	8	6	7	8	8	6	4	2
	incline	0	5	5	5	4	4	4	3	3	3	3	4	4	4	0
P7	Speed	2	3	3	3	4	5	3	4	5	3	4	5	3	3	2
	incline	0	4	4	4	3	3	6	6	6	7	7	8	8	9	0
P8	Speed	2	3	3	6	7	7	4	6	7	4	6	7	4	4	2

	incline	0	5	5	5	6	6	6	7	8	9	9	9	10	10	0
P9	Speed	2	4	4	7	7	4	7	8	4	8	9	9	4	4	2
	incline	0	5	5	6	6	6	4	4	6	6	5	5	8	8	0
P10	Speed	2	4	5	6	7	5	4	6	8	8	6	6	5	4	2
	incline	0	6	6	6	7	5	8	8	4	4	4	5	5	8	0
P11	Speed	2	5	8	10	7	7	10	10	7	7	10	10	5	5	2
	incline	0	5	3	2	6	6	2	2	2	2	2	4	5	6	0
P12	Speed	2	4	9	9	5	9	5	8	5	9	7	5	5	7	2
	incline	0	2	3	2	3	5	5	0	0	2	3	5	7	3	0

Manual mode

User can set manual mode according to their need (only 1 program can be saved).

MANUAL SET

Press the MANUAL key to enter into MANUAL mode in the standby mode or press the MODE key until P1 appeared. And the TIME window will show "30:00" and flash all the time. You can change the time by pressing "incline+"、"incline-" or "speed+"、"speed-". After set the time, press the MODE key to enter into the program setting. You can press "incline+"、"incline-" or "speed+"、"speed-"key to set the speed or incline of the first stage, than press MODE key for three seconds to enter into the next stage. And then repeat the above step to set the following stage till to the 15th stage. The data will be saved all the time unless you changed by yourself.

Manual program start

Press the MANUAL key to enter into MANUAL mode or press the MODE key until P1 appeared in the standby mode. When finish setting, press the START key to begin exercise.

Manual setting introduction

Each program is divided into 15 stages. When finish setting 15 stages please press the START key to begin exercise.

Body fat test

1. Press MODE key for more than 3 seconds, the distance window will show FAT which means body fat test mode. Press MODE key again to enter into data adjustment mode F-1、F-2、F-3、F-4、F-5 (F-1 SEX, F-2 AGE, F-3 HEIGHT, F-4 WEIGHT, F-5 BODY FAT TEST). Press "SPEED+"、"SPEED-" to set F-1 – F4, and then press "MODE" to set F-5, when the F5 window display "---", please grasp the hand pulse, the window will display your body fat index after 5-6seconds.

2. After enter into body fat setting page, F-1 will be showed. 01 stands for male and 02 stands for female.

3. Press MODE key, displays F-2. Press the speed ± key to set the age from 10 to 99.

4. Press MODE key, displays F-3. Press the speed ± key to set the height from 100 to 200.

5. Press MODE key, displays F-4. Press the speed ± key to set the height from 20 to 150.

6. Press MODE key, displays F-5. When the F5 window display "---", please grasp the hand pulse, the window will display your body fat index in 8 seconds.

7. The best body fat index is between 20 and 25. If the index less than 19 it means that you are a little thin; if the index between 26 and 29 it means that you are a little weight. If more than 30 it means that you are too fat (the following data is only for reference and can not be used as medical purpose).

F-1	sex	01-male	02-female
F-2	age	10-99	
F-3	height	100-200	
F-4	weight	20-150	
F-5	FAT	≤19	Thin
		=(20---25)	Normal
		=(26---29)	A little weight
		≥30	Too fat

Display range of each data

Item	Initial	Original data	Range	Display range
Time (min: sec)	0:00	30:00	5:00-99:00	0:00-99:59
Incline (step)	0	0	0-15	0-15
Speed (km/h)	0.0	0.8	0.8-20	0.8-20
Distance (km)	0	1.0	0.50-99.9	0.00-99.9
Heart rate (time/min)	P	N/A	N/A	50-200
Calorie (K)	0	50	10.0-999	0.0-999

USB chargeable function (optional)

The USB port is available for most of mobile devices to charge.

Mp3

It is available for Mp3 devices to play music. Please adjust the volume from your Mp3.

Energy saving mode

If there is not any operation in 10 minutes, the machine will enter into energy saving mode. And do not show anything. You can wake the system by pressing any key.

power off

You can switch off at any time if you want to stop training and it won't do any damage to the machine.

Attention:

- 7) Please check the power and the safety key is well or not before training.
- 8) If any accident happened during exercise, please pull off the safety immediately until it stop.
- 9) If there is something wrong with the machine, please connect the retailer as soon as possible. It's not allowed to repair the equipment by layperson.

Simple Malfunction and Solution

- 13) There is no signal when power on
 - G、 First check whether the over load protector is open or not, if opened, please close it.
 - H、 Make sure the wire of the switch, over load protector and driver are connected well.
 - I、 Make sure the wire between the monitor and driver is connected well.
- 14) The display shows E01 after switch on.

- G. There something wrong with the signal cable. Please check each cable between display and the driver is ok or not.
 - H. There are something wrong with the display component part, please replace the display.
 - I. Replace the transformer.
- 15) The display shows E02 after switch on.
- G. Check the motor cable is ok or not, if not please reconnect the motor cable. If it does not work, please replace the motor.
 - H. Check the controller whether there is any special smell. If so please replace the controller.
 - I. Check whether the input voltage is correct or not. Please use the right input voltage.
- 16) The display shows E03 after switch on-----no sensor signal
- E. If the motor start working for about 5-8 seconds and then the monitor displays E03. E03 stands for there is no speed signal. Please check whether the speed sensor is connected well or not. In addition please check whether the sensor is broken or not.
 - F. The sensor wire on the PCB board is broken, please replace the PCB board.
- 17) The display shows E04 after switch on.
- K. Please check whether the signal wire of the incline motor is ok or not, please pull of the connector and insert it again.
 - L. Please check the connection of the AC wire of the incline motor is correct or not. Please check according to drawing.
 - M. Please check whether the wire of the incline motor is broken or not, if it is broken please replace the wire or the incline motor.
 - N. Replace the PCB board
 - O. After checking all of the PCB, please press the LEARNING key to learn it again.
- 18) The display shows E05 after switch on-----overload protection
- K. The load is too big, please reset.
 - L. Maybe some part is jammed which make the motor too heavy, so the machine cannot work. Please adjust the running belt or lubricate some oil.
 - M. Check the motor whether there is any special smell or overload currency sound. If so please replace the motor.
 - N. Check whether the PCB board is burnt or not, please replace the PCB board.
 - O. The IGBT on the PCB board is short circuit, please check the IGBT is ok or not by multi-meter. Please replace the PCB board.

Tips for Stretching

- Begin with gradual mobility exercises of all the joints, i.e. simply rotate the wrists, bend the arm and roll your shoulders. This will allow the body's natural lubrication (synovial fluid) to protect the surface of the bones at these joints.
- Always warm up the body before stretching, as this increases blood flow around the body, which in turn makes the muscles more supple.
- Start with your legs, and work up the body.
- Each stretch should be held for at least 10 seconds (working up to 20 to 30 seconds) and usually repeated about 2 or 3 times.
- Do not stretch until it hurts. If there's any pain, ease off.
- Don't bounce. Stretching should be gradual and relaxed.
- Don't hold your breath during a stretch.
- Stretch after exercising to prevent muscles tightening up. Stretch at least three times a week to maintain flexibility.

Thigh Stretch:

- Stand on right leg and take hold of the left ankle with the left hand, drawing the foot up close behind to the hips.
- Keep back straight and knees together. Use a wall for balance if required.
- Hold for about 10 seconds.
- Repeat for the other leg.



Hamstring Stretch:

- Keep front leg straight, hands on bent leg (thigh). Push down and out until you begin to feel the stretch in back of knee (or straight leg).
- Keep knees unlocked and back straight.
- Hold for about 10 seconds.
- Repeat for other leg.



Calf Stretch:

- Stand with the back foot flat on the floor and transfer weight to the front foot.
- Hold for about 10 seconds.
- Repeat for other leg.
- Note: Keep your back and rear leg straight when performing this exercise.



Inner Thigh Stretch:

- Sit with the soles of your feet together and your knees outward. Pull your feet toward your groin area as far as possible.
- Hold for about 10 seconds.



Maintenance

Warning: Before cleaning the machine, please make sure the power has been switched off.

1.Cleaning: Wipe away the dust on the belt, running board and side footboard as excess dust may increase the frictional on the belt and cause damage to the machine. It is recommended to clean the machine once a month.

2.Lubrication:

- 1)Lubrication is needed per 300km. The machine will sound the alarm “di didi ” and displays “OIL” to inform you to oil. Please lubricate the oil on the middle of the running belt.
- 2)After lubrication press the STOP key for more than 3 seconds in standby mode and then the machine will sweep off the alarm and lubrication information.

We suggest you lubricate the machine as the following method:

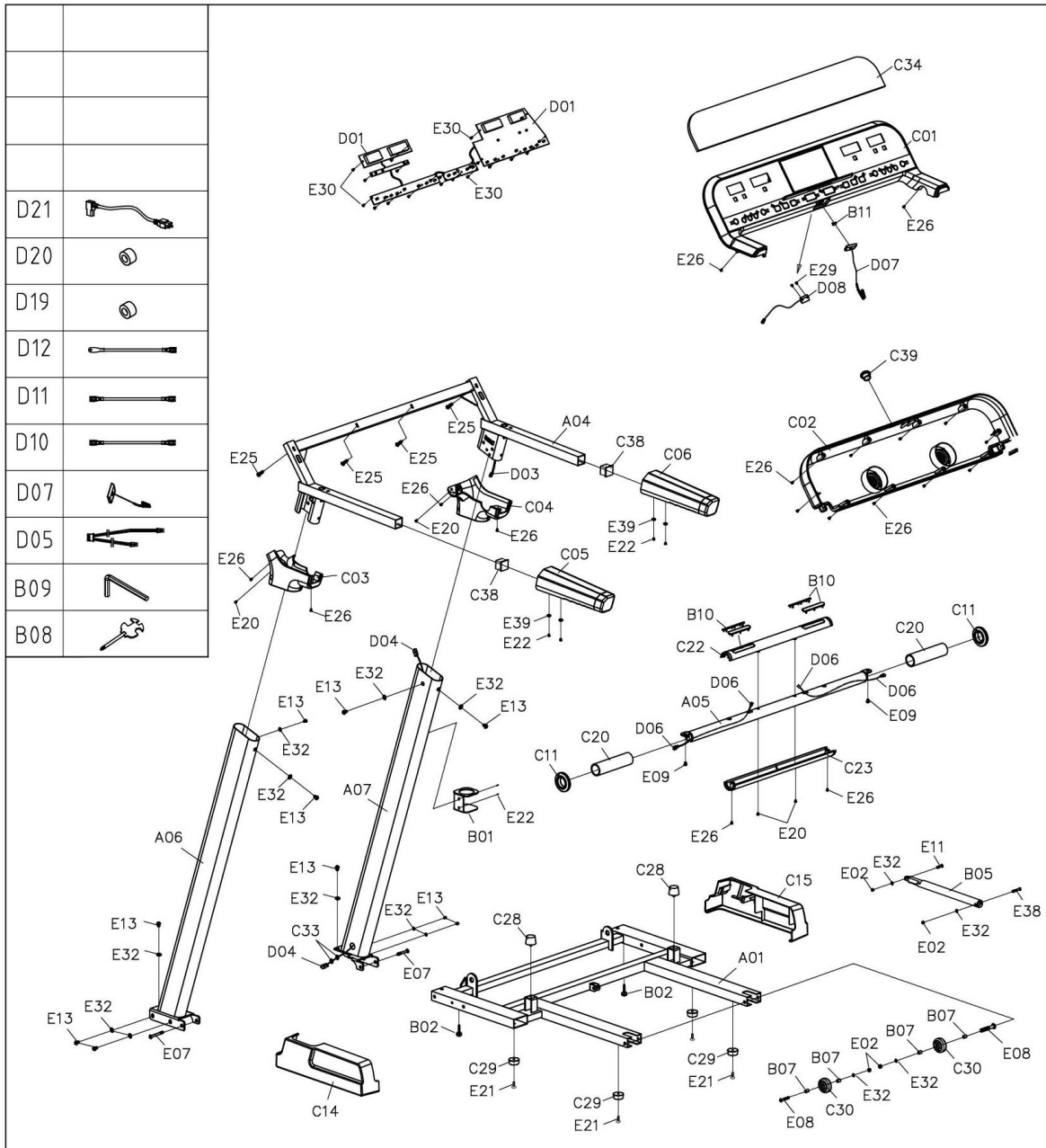
People who use the treadmill less than 3 hours per week, please lubricate the machine per 6 months

People who use the treadmill less than 3-5 hours per week, please lubricate the machine per 3 months

3.People who use the treadmill more than 5 hours per week, please lubricate the machine per 2 months

4.Running belt is off-center: The Running belt may become off-center after using for a period of time. First allow the machine to run by itself and the belt may centralize automatically. If it does not centralize automatically, you can adjust the position of the belt by screwing the bolt shown in the images below. If the running belt has shifted to the right, you need to tighten the screw on the right of the belt or loosen the screw on the left. If the belt has moved to the left, do the opposite.

5.Belt Slipping: Please adjust bolts according to the diagram below. When adjusting the two sides make sure each adjustment is the same, on either side of the treadmill. We recommend adjusting by half a turn until the running belt does not slip or deviate. Avoid making the belt



Part list

NO.	Description	Specification	QTY	NO.	Description	Specification	QTY
A01	Bottom frame		1	C19	Right side rail cap		2
A02	mainframe		1	C20	Foam		2
A03	Incline frame		1	C21	Running belt		1
A04	Monitor frame		1	C22	Top cover of the pulse		1
A05	Handlebar pulse frame		1	C23	Bottom cover of the pulse		1
A06	Left column		1	C24	Ribbed belt		1
A07	Right column		1	C25	Black cushion	φ 20* φ 6.5*30	2
A08	Motor seat		1	C26	Blue cushion	φ 20* φ 6.5*30	2
B01	Bottle holder		1	C27	Black cushion		2
B02	Adjustable foot pad		2	C28	cone-shaped cushion		2
B03	Front roller		1	C29	Flat foot pad		4
B04	Rear roller		1	C30	Transportation wheel		2
B05	Air cylinder		1	C31	Adjustable wheel		2
B06	Sleeve	φ15*φ10.2*13	4	C32	Plastic washer		4
B07	Sleeve of transportation wheel	φ12*φ8.5*17	4	C33	O ring		2
B08	Cross solid wrench		1	C34	Acrylic panel		1
B09	Inner hex wrench		1	C35	Cushion		2
B10	Handle pulse		4	C36	Left anterior side rail cap		1
B11	safety key seat		1	C37	Rightanteriorside rail cap		1
C01	Top cover of the monitor		1	C38	End cap		2
C02	Bottom cover of the monitor		1	C39	Round cover		1
C03	Left-bottom cover of the monitor		1	D01	monitor		1
C04	Right-bottom cover of the monitor		1	D02	Lower control board		1
C05	Left foam handlebar		1	D03	Upper wire of the monitor		1
C06	Right foam handlebar		1	D04	Lower wire of the monitor		1
C11	O ring		2	D05	Upper wire of the handle pulse		1
C12	Top cover of the motor		1	D06	Lower wire of the handle pulse		2
C13	Bottom cover of the motor		1	D07	Safety key module		1
C14	Left bottom cover		1	D08	Safety key rope		1
C15	Right bottom cover		1	D09	Magnetic sensor		1
C16	Rear protection cover		1	D10	AC single wire	brown 350mm	2
C17	Side rail		2	D11	AC single wire	blue 350mm	3
C18	Left side rail cap		2	D12	Earth wire		1

NO.	Description	Specification	QTY	NO.	Description	Specification	QTY
D13	DC motor		1	E23	Bolt	M5*8	13
D14	Incline motor		1	E24	Screw	ST2.9*8	2
D15	Running board		1	E25	Screw	ST4.2*30	4
D16	Square Switch		1	E26	Screw	ST4.2*12	21
D17	Socket		1	E27	Screw	ST4.2*12	14
D18	Over load protector		1	E29	Screw	ST2.9*8	4
D19	Magnet ring		1	E30	Screw	ST2.9*6.0	29
D20	Magnet core		1	E31	Lock washer	6	3
D21	Power cable		1	E32	Lock washer	8	16

E01	Non-locked nut	M6	4	E33	Lock washer	10	2
E02	Lock nut	M8	6	E34	Spring washer	8	6
E03	Lock nut	M10	6	E35	Flat washer	8	7
E04	Bolt	M10*90	1	E36	Big washer	φ10*φ26*2.0	8
E05	Bolt	M10*45	1	E38	Bolt	M8*45	1
E06	Bolt	M10*30	4	E39	Big flat washer	φ 5* φ 13*1. 0	4
E07	Bolt	M8*80	2	F01	Filter	optional	1
E08	Bolt	M8*70	2	F02	Inductance	optional	1
E09	Bolt	M8*40	2	F03	AC single wire L500	optional	1
E10	Bolt	M8*40	2	F04	Grounding wire L350	optional	1
E11	Bolt	M8*30	1	F05	ScrewST4.2*12	Optional	4
E12	Bolt	M8*20	4	G01	Amplifier		1
E13	Bolt	M8*15	12	G02	Screw ST3.5*10		2
E14	Bolt	M8*40	1	G03	Speaker		2
E15	Bolt	M8*35	1	G04	Screw	ST2.9*6.0	8
E16	Bolt	M6*55	3	G05	MP3 wire		1
E17	Bolt	M6*40	4	G06	Audio plug wire		1
E18	Bolt	M6*25	4	G07	Screw ST2.9*8		2
E20	Screw	ST4.2*15	4	G08	Amplifier power wire		1
E21	Bolt	M5*16	4	H01	Bluetooth mould	Optional	1
E22	Bolt	M5*12	8	H02	Bluetooth connection wire	Optional	1